

Det är möjligt att utrusta HD Motion med en sufflett (A) som kan fällas ner framåt för att ge bra skydd mot regn eller sol.

Suffletten består av ett nerfällbart tak av tyg på en metallställning och monteras på ryggramen med två fästen. Se Monteringsanvisning, dokument nummer 96803.

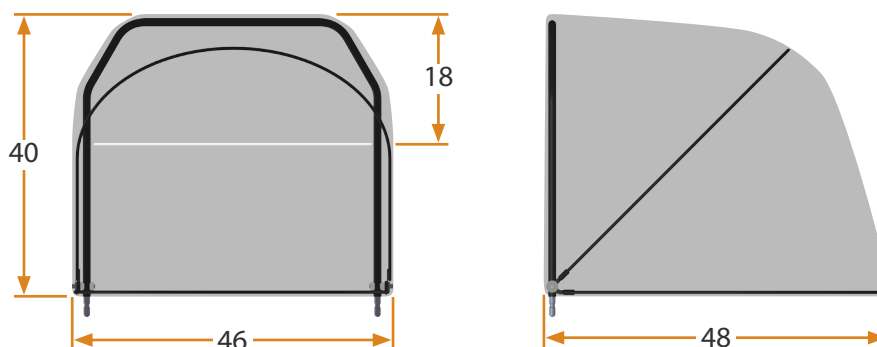
Sufflettens två fästen monteras på ryggramen, på valfri höjd, beroende på brukarens längd. Fästena sitter kvar på ryggramen medan det är möjligt att lyfta av själva suffletten vid behov.

Möjlighet finns att komplettera suffletten med ett löst bakstycke (B), om man vill ha mer skydd bakåt t.ex. för att förhindra solljus från att komma in. Bakstycket sätts enkelt fast med kardborrband. Används suffletten utan bakstycke har den som kör bättre överblick över den som sitter i rullstolen.



Mått

(Alla mått i cm)



Klädsel

Tyget på suffletten är vind och vattenavstötande med UV-skydd. Följ tvättråden för att suffletten ska behålla dessa egenskaper. Vid behov av rengöring, torka av suffletten med en lätt fuktad trasa. Undvik rengöringsmedel.

Artikelnummer

Alla artikelnummer finns i Beställningsguide, dokument nummer 96750.