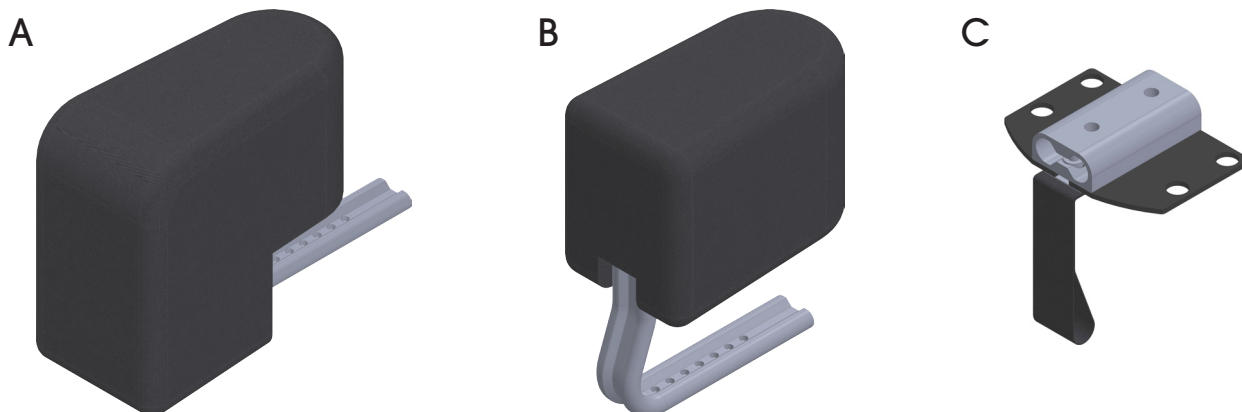


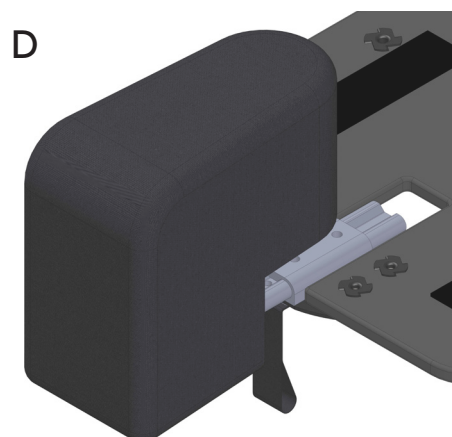
Knädelare (A) alternativ Bendelare (B) används för att ge stöd åt eller separera brukarens ben. Det som skiljer de två varianterna åt är placering, bygelns utformning, samt kuddarnas form och storlek. Båda kuddarna är mjukt polstrade runt en fast kärna.

Knädelaren/Bendelaren fästs på sittplattan med hjälp av ett fäste (C) och tas enkelt bort från fästet vid förflyttning i och ur rullstol.



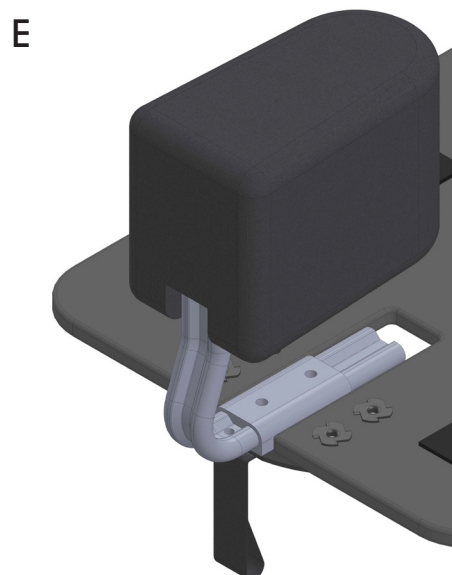
## Knädelare

Knädelarkudden (D) är L-formad och fördelar trycket mot en större yta av brukarens ben/knä. Kudden regleras i höjd genom att flyttas uppåt/nedåt på bygel. Den är även reglerbar i djup med hjälp av fästet.



## Bendelare

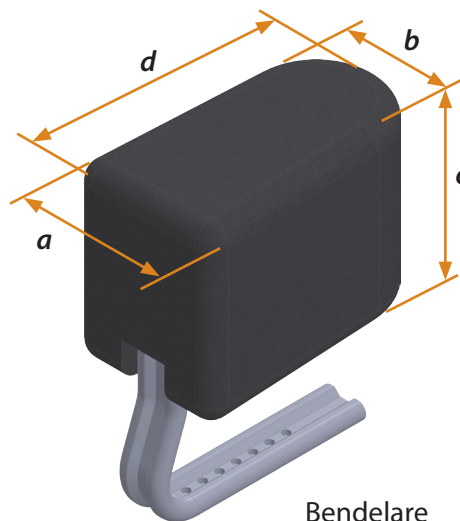
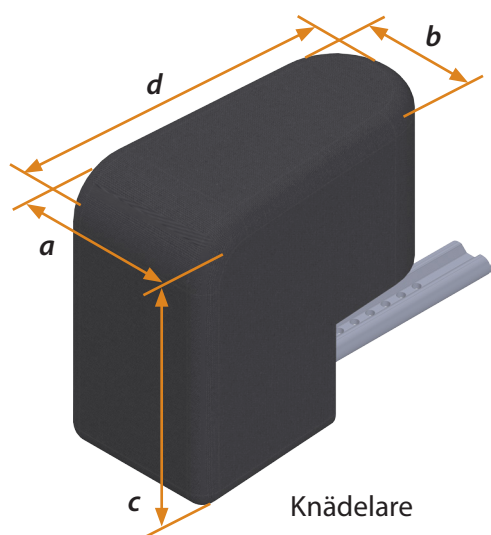
Bendelaren (E) har en kortare kudde än knädelaren och placeras längre in över sitsen. Bendelarkudden regleras i höjd genom att flyttas uppåt/nedåt på bygel. Den är även reglerbar i djup med hjälp av fästet.



## Mått

Tabell 1 - Mått [cm]

Modell	a bredd fram	b bredd bak	c höjd	d längd
Knädelare	9	7	15	16,5
Bendelare	8	7	10	12,5



## Klädsel

Båda varianterna är klädda med material Dartex som är avtorkningsbart.

## Tänk på

- Fästet bör tas bort om knädelaren/bendelaren inte längre ska användas regelbundet.
- Om brukaren glider fram mot knädelaren/bendelaren riskerar hen obehag eller skador.

## Artikelnummer

Alla artikelnummer finns i Beställningsblankett, dokument nummer 96755.