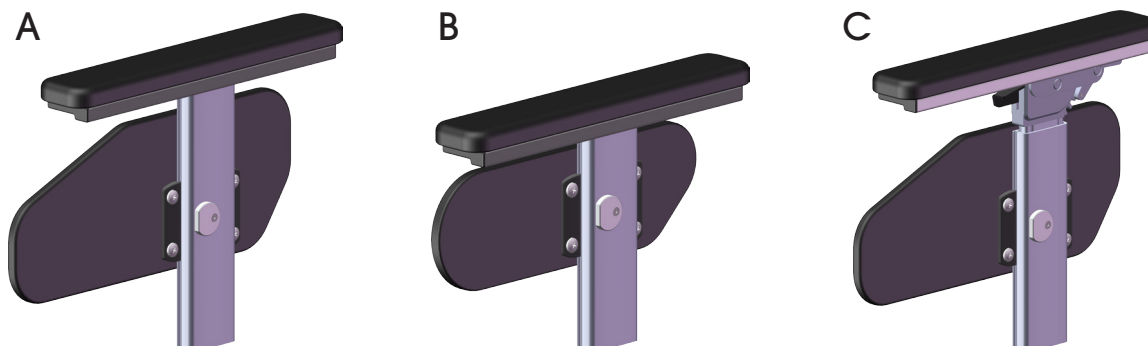


Armstöd finns i tre varianter; Armstöd Standard (A), Armstöd Låg (B) och Armstöd Vinkelställbart (C).



### Armstöd Standard

Armstöd Standard består av en formgjuten armstödsplatta i polyuretan samt ett polstrat sidostöd. Det kan höjdställas i 9 lägen samt djupinställas i 9 lägen. Inställning i höjd och djup görs utan verktyg. Graderad skala finns för höjdställning.

### Armstöd Låg

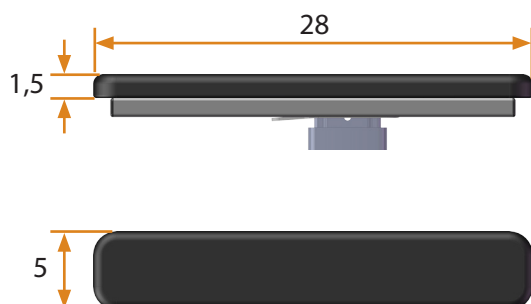
Armstöd Låg består av en formgjuten armstödsplatta i polyuretan samt ett polstrat sidostöd. Det kan höjdställas i 6 lägen samt djupinställas i 9 lägen. Inställning i höjd och djup görs utan verktyg. Graderad skala finns för höjdställning.

### Armstöd Vinkelställbart

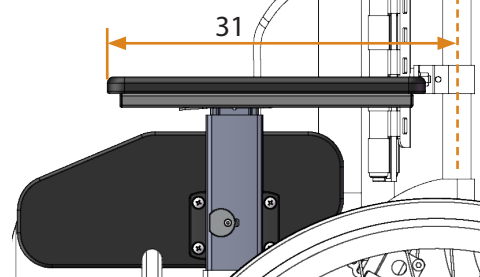
Armstödsplattan på Armstöd Vinkelställbart kan ställas i vinkel uppåt/nedåt ( $36^\circ$  i 4 lägen), utöver höjdställning (7 lägen) och djupinställning (9 lägen). Graderad skala finns för höjdställning.

### Mått - Armstöd

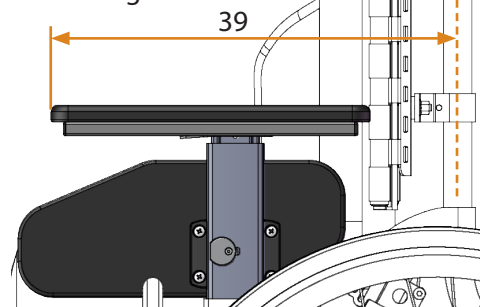
(Alla mått i cm)



Bakre läget



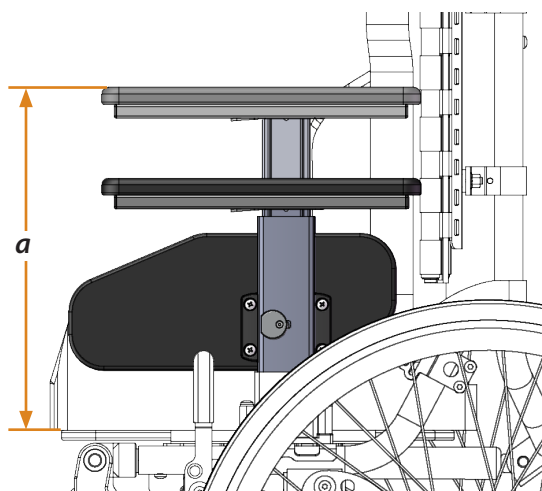
Främre läget



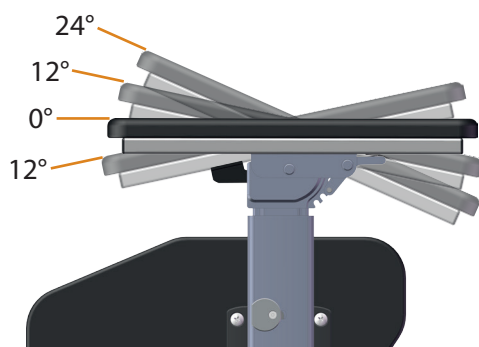
## Höjd

Tabell 1 - Armstödshöjd [cm]

Modell	<i>a</i> lägsta	<i>a</i> högsta
Standard	22	30
Låg	18	23
Vinkelställbart	24	30

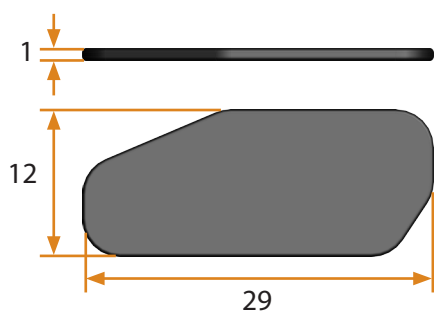


## Vinkel - Armstöd Vinkelställbart

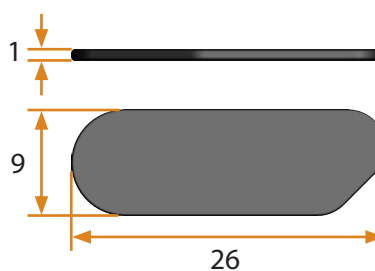


## Mått - Sidostöd

Sidostöd - Standard



Sidostöd - Låg



## Tänk på

- Om armstödsplattan ställs in i ett bakre läge med ryggen vinklad bakåt, kan det hända att ryggen, när den vinklas upp, krockar med armstödsplattan. Kontrollera och flytta armstödsplattan framåt vid behov.
- Med sittbredden i det bredaste läget och armstödsplattorna ställda i ett bakre läge kan dessa ta i stänkskydden när rullstolen är tiltad bakåt. Rullstolen får aldrig köras i detta läge.

## Artikelnummer

Alla artikelnummer finns i Beställningsguide, dokument nummer 96750.