

### Avsedd användning

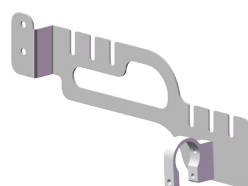
Hjulkåpor 16" är avsedda till HD Motion med 16" drivhjul.

### Ingående delar

2 x hjulkåpa  
(höger och vänster)



2 x fästplåt  
(höger och vänster)



2 x skruv M5x35



4 x skruv M6x16

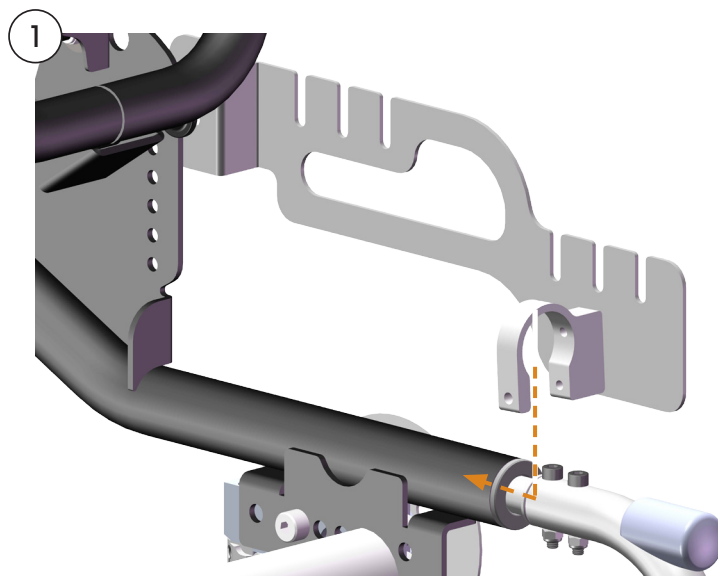


4 x låsmutter M6

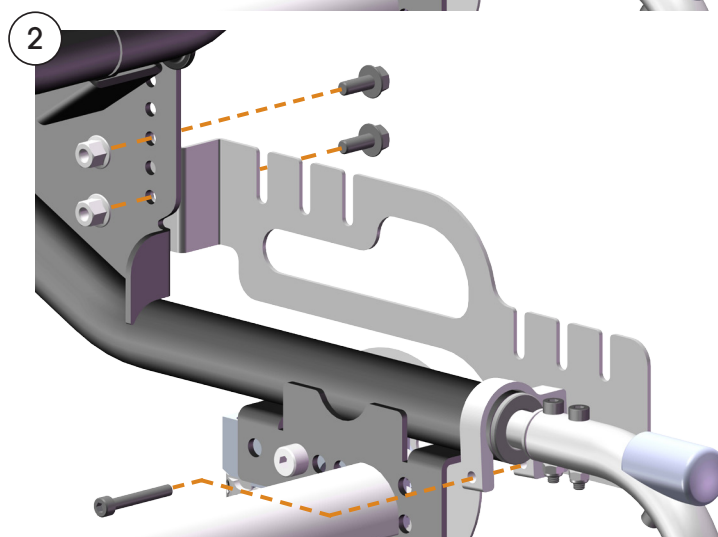


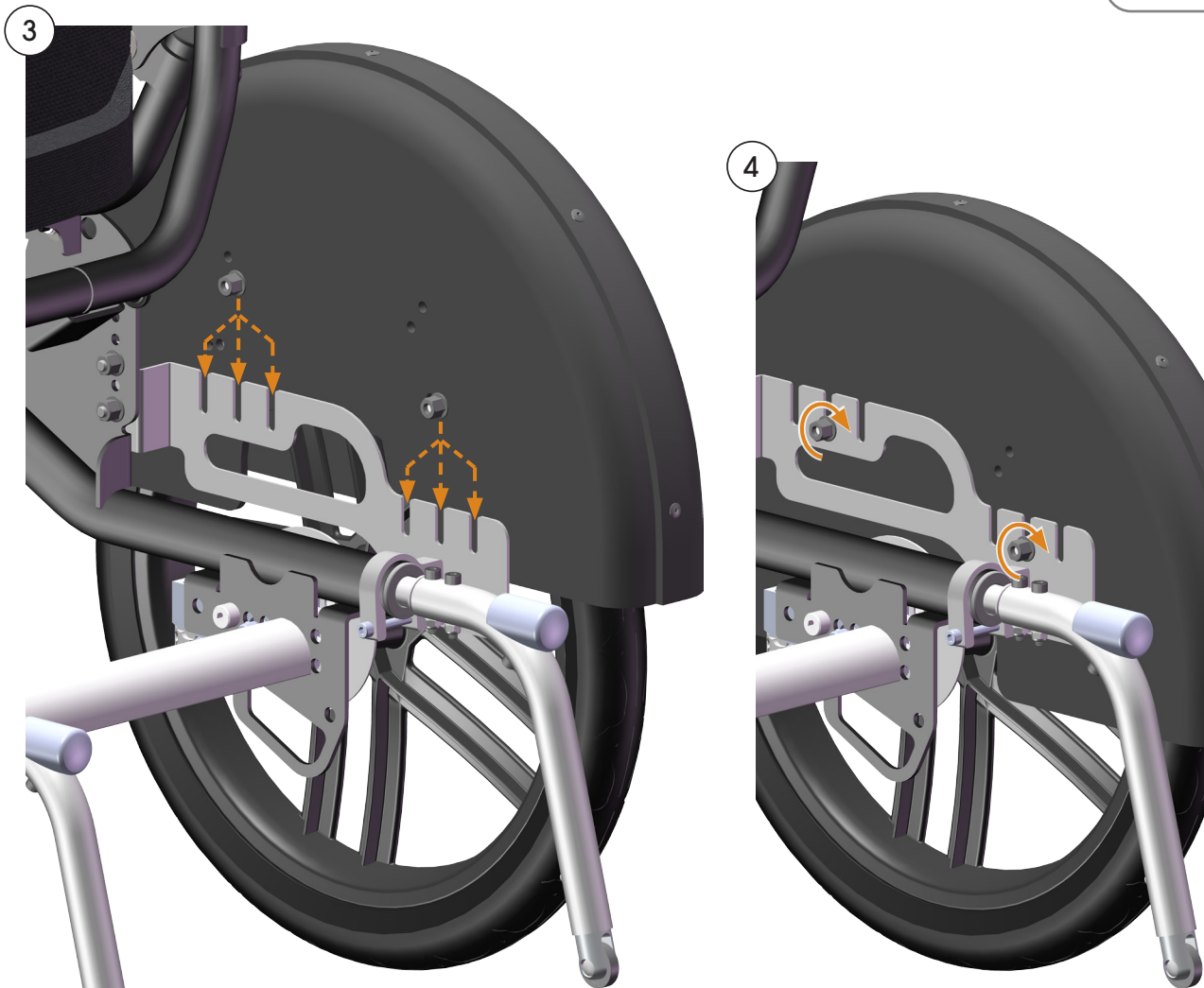
### Montering

- 1 Ta loss drivhjulet.  
Sätt fästplåten på hjulramsröret.



- 2 Skruva fast fästplåten.  
**Observera:** Skruven genom klammern ska dras åt ordentligt men med måttlig kraft.





- ③ Återmontera drivhjulet.  
För ner hjulkåpan på fästplåten. Observera att det finns 3 lägen på plåten som motsvarar drivhjulsfästets 3 lägen.
- ④ Dra åt muttrarna på hjulkåpan.
- ⑤ Upprepa dessa steg på andra sidan.

## Användning och skötselråd

Byt alltid ut skadade delar omedelbart. För övrig information se *Underhållsanvisning*, dok. nr. 96730.