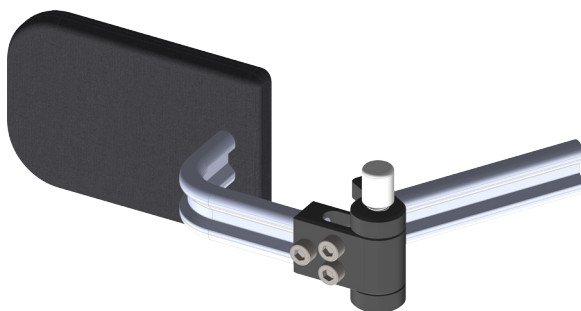


Avsedd användning

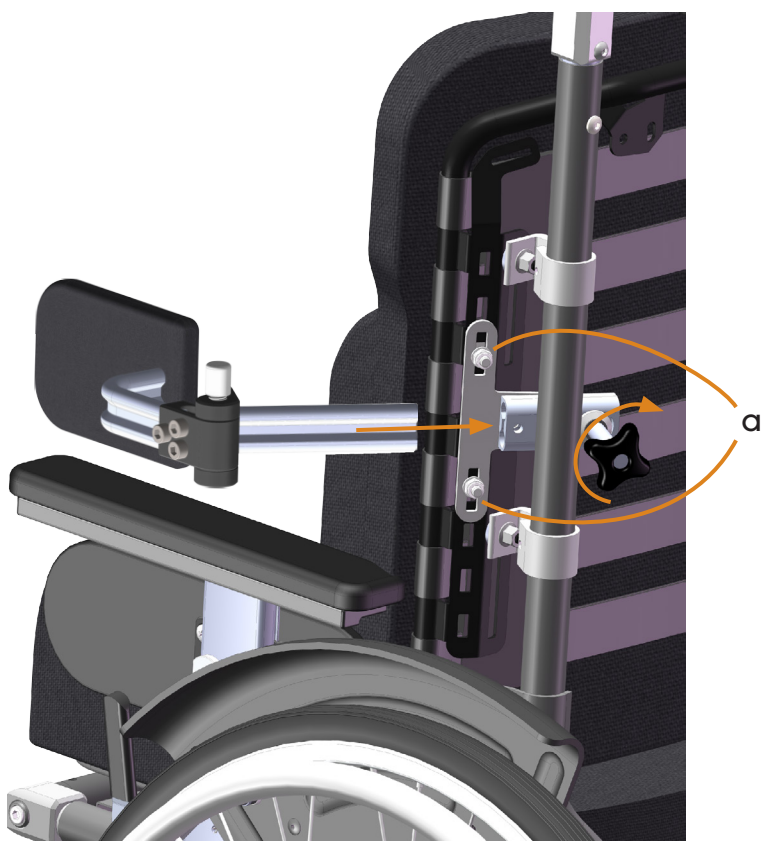
Bålstöd Rak är avsett att användas med bålstödsfäste från HD Rehab. Se monteringsanvisningen *Bålstödsfäste*, dokument nummer 96808.

Ingående delar

1 x bålstöd Rak med Swing
(vänster modell visas)



Montering

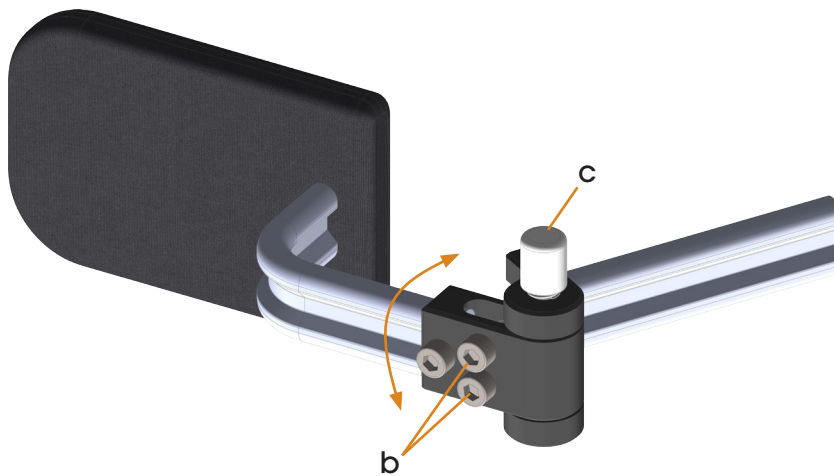


För in bålstödet i bålstödsfästet. När bålstödet är i önskat läge dra åt ratten med måttlig kraft.

Finjustering av höjden kan göras genom att lossa lite på muttrarna (a) och skjuta fästet i spåren, dra därefter åt muttrarna igen.

Injustering - Position

Ska göras av behörig personal.



1. Sätt bålstödet på plats i fästet.
2. Se till att swing-away funktionen är i låst läge. Lossa sedan skruvarna (b) något.
3. Vrid bålstödsudden till önskad position mot kroppen.
4. Dra åt skruvarna (b) ordentligt så att bålstödet låses i position.

Användning

Använd knappen (c) för att låsa upp och vinkla ut bålstödet vid förflyttningar.

OBS: Bålstödet bör vara obelastat för att knappen ska gå lätt att trycka in.

Skötselråd

Hårda delar torkas av med mildt rengöringsmedel och vatten vid behov. Klädseln tvättas enligt anvisningen som finns isydd.

Byt alltid ut skadade delar omedelbart. För övrig information se Underhållsanvisning, dokument nummer 96730.