

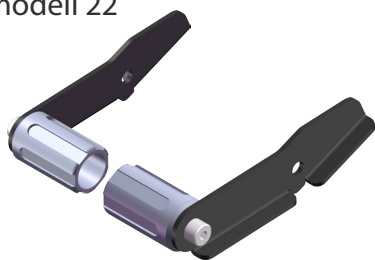
Avsedd användning

Tramprören används som mothåll för foten när rullstolen vinklas upp på drivhjulen.

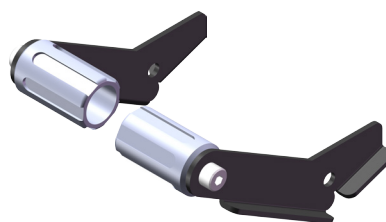
Ingående delar

1 par tramprör

modell 22



modell 16



2 x skruv



2 x låsmutter



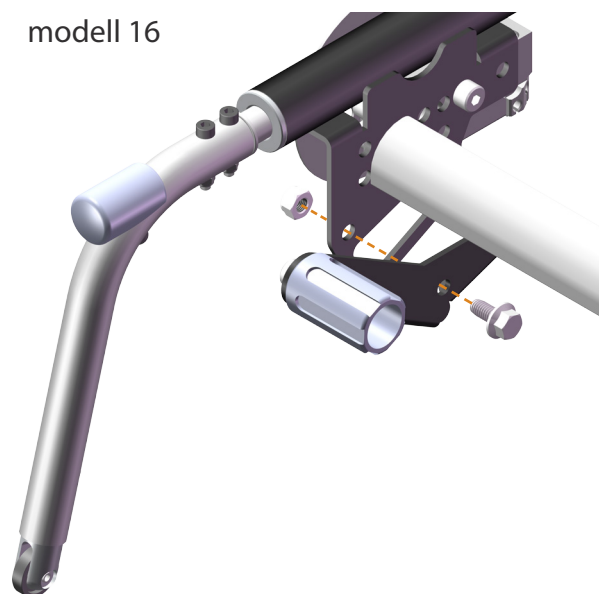
Montering

Ta loss drivhjulet. Montera tramprör på vardera sida med medföljande skruvar och muttrar.

modell 22



modell 16



Användning och skötselråd

Byt alltid ut skadade delar omedelbart. För övrig information se Underhållsanvisning, dok. nr. 96730.

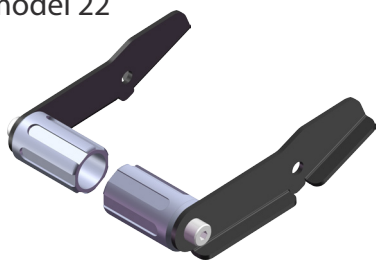
Intended use

Tip pedal is used as a steadying point for the foot when the wheelchair is tipped up on the drive wheels.

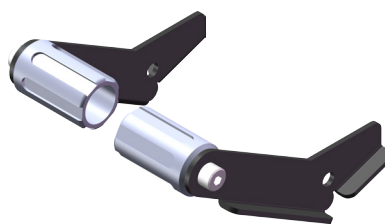
Parts included

1 pair of tip pedals

model 22



model 16



2 x screw



2 x locking nut



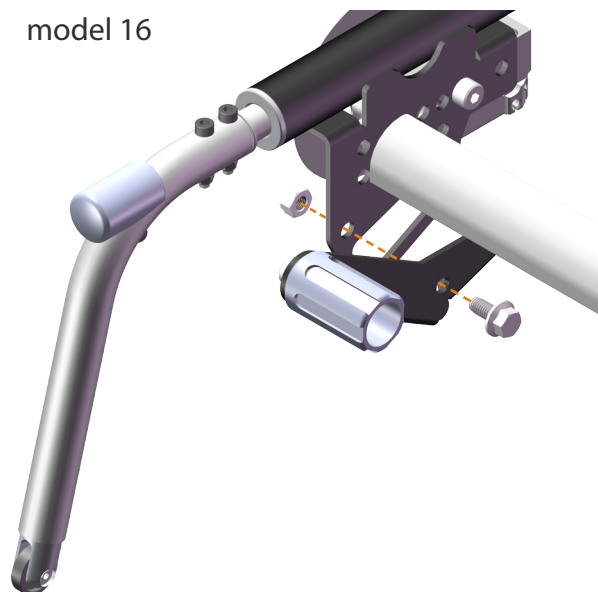
Assembly

Remove the drive wheels. Assemble the tip pedals on each side with the included screws and nuts.

model 22



model 16



Use and Care instructions

Always replace damaged parts immediately. For more information see Maintenance Instructions, document number 96730-1.