

### Avsedd användning

Väskkrok används för att hänga lättare väskor eller dylikt på HD Motion.

### Ingående delar

2 x bygel



1 x yttre klammersida vänster



1 x yttre klammersida höger



2 x inre klammersida



2 x skruv M5x14



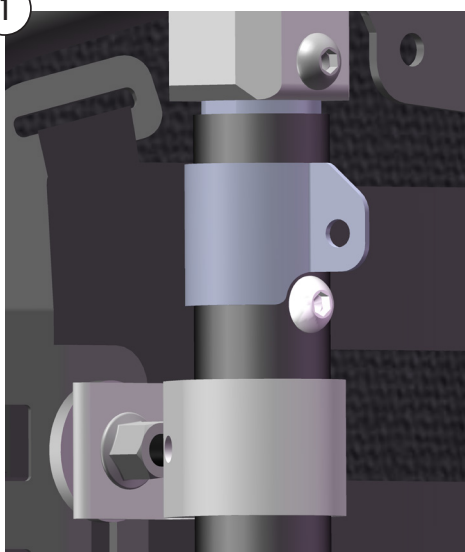
2 x mutter M5



### Montering

Observera att bilderna visar vänster sida.

1



2



- ① Väskkroken har en fast position på ryggramsrör. Var noggrann att yttre klammersida sitter på skruven i ryggramsrör enligt bilden.
- ② Skruva fast bygel med klammersidor, skruv och mutter.
- ③ Upprepa dessa steg på andra sidan.

### Användning och skötselråd

Max belastning på varje krok är 5 kg. Total belastning när två krokar används bör ej överstiga 5 kg totalt då tipprisken ökar betydligt.

Byt alltid ut skadade delar omedelbart. För övrig information se *Underhållsanvisning*, dok.nr. 96730.

### Intended use

Bag hooks are used for hanging lighter bags and similar items on HD Motion.

### Parts included

2 x hook



1 x outer clamp half LH



1 x outer clamp half RH



2 x inner clamp half



2 x screw M5x14

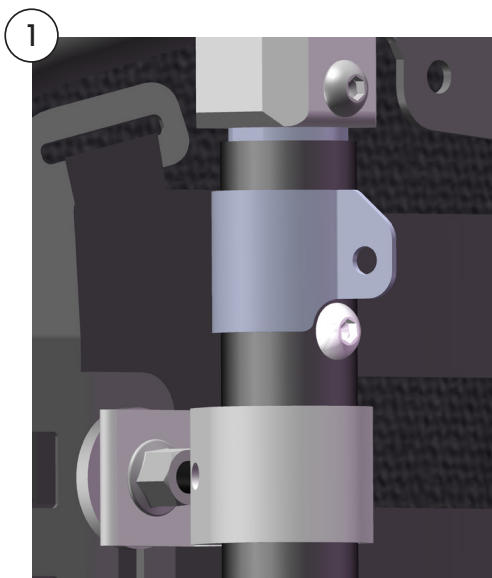


2 x nut M5



### Assembly

Note that the pictures show the left hand side.



- ① Each bag hook has a fixed position on the back frame tube. Take care that the outer clamp half nests against the screw in the back frame tube as shown.
- ② Secure the hook with the two clamp halves, the screw, and the nut.
- ③ Repeat these steps on the opposite side.

### Use and Care instructions

The maximum load for each hook is 5 kg. The total load when two hooks are used should not exceed 5 kg as the tip risk is significantly increased.

Always replace damaged parts immediately. For more information see *Maintenance Instructions*, document number 96730-1.