

Avsedd användning

Bord är avsett som avställningsyta vid användarens dagliga aktiviteter som t.ex. i matsituationen.

Ingående delar (Bord)

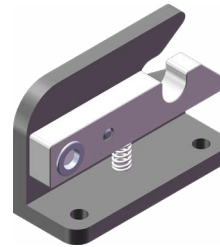
1 x bord
(Plast bord visas)



4 x skruv MC6S
M5x10



1 x beslag höger



1 x beslag vänster

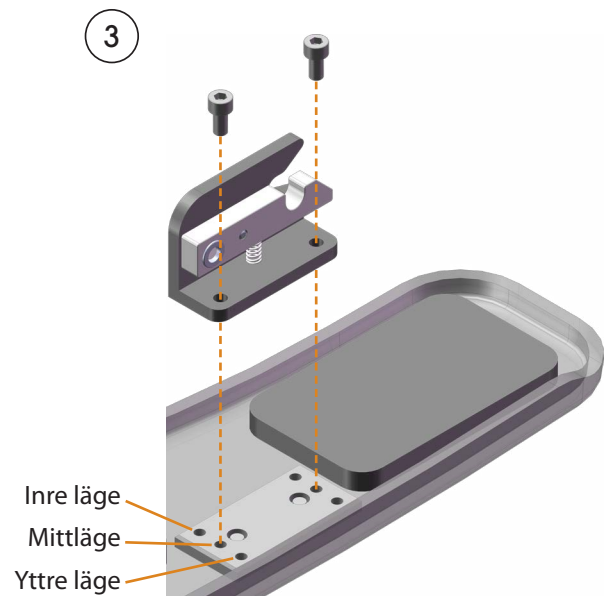
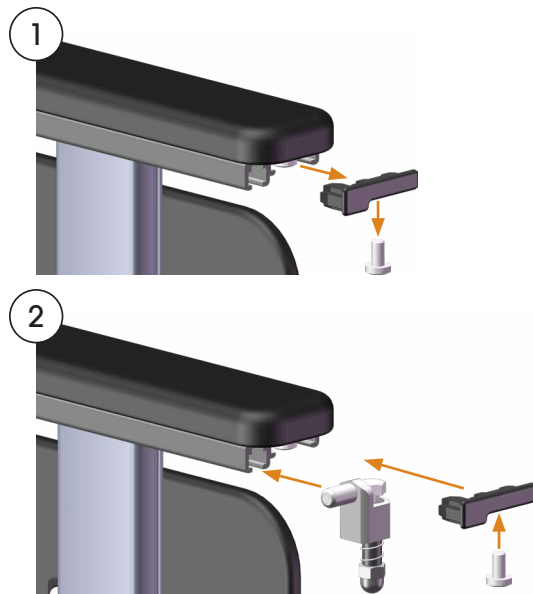


Ingående delar
(Bordsfäste)

2 x fäste

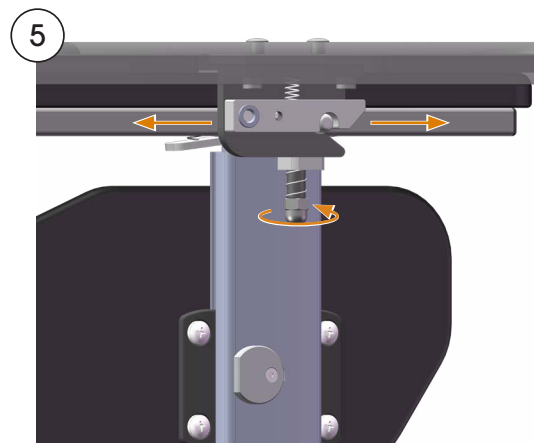
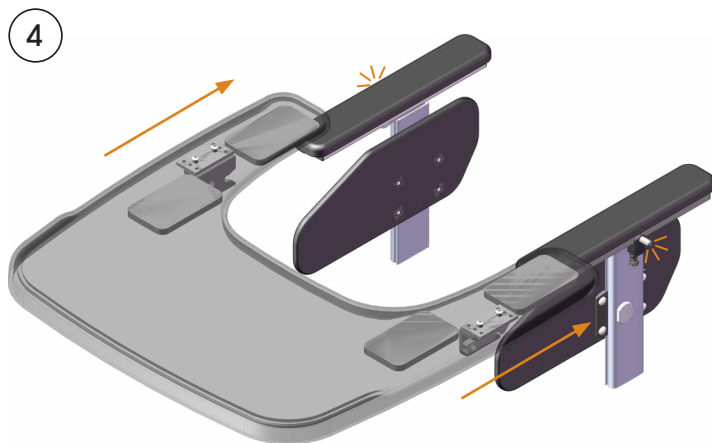


Montering

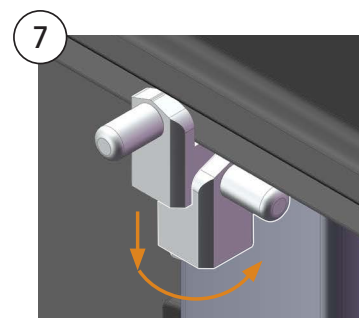
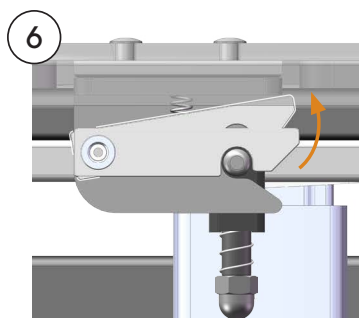


- 1 Lossa skruvarna och ta bort de bakre plastpluggarna ur armstödsskenorna på vardera sida av rullstolen.
- 2 Trä i fästena längs mutterspåret i armstödsskenan. Skjut fästena så att de sitter i ungefär samme läge på båda sidor. Sätt tillbaka plastpluggarna och skruvarna.
- 3 Kontrollera om rullstolens armstöd är ställda i inre läge, mittläge eller yttre läge. Skruva sedan fast beslagen på vardera sida av bordet i motsvarande läge.

- ④ Placera bordet på framkanten av armstöden, skjut sedan in detta tills det snäpper fast vid bordsfästena. Det kan hända att bara en sida snäpper på plats, då fästena ännu inte är åtdragna. Skjut det andra fästet på plats vid behov.
- ⑤ Fatta runt bordets båda sidor och skjut det (och även fästena) till önskat läge. Dra åt muttern på vardera sida.



- ⑥ För att ta bort bordet fatta runt båda sidorna och för upp låsspakarna med fingrarna, dra sedan ut bordet.
- ⑦ När bordet inte är på plats ska bordsfästena vridas in för att undvika att de är i vägen för användaren.



Användning och skötselråd

Bordet kan rengöras genom avtorkning med mildt rengöringsmedel och vatten. Byt alltid ut skadade delar omedelbart. För övrig information se dokument Underhållsanvisning, dok. nr. 96730.



- Vid användning av bord finns risk för klämning när ryggen vinklas upp från tillbakalutad läge. Var uppmärksam på detta.
- Rullstolsbord är inte avsett för stora laster.
- Speciella restriktioner kan gälla för användning av bord om detta förhindrar användaren att ta sig ur stolen. Ta reda på vad som gäller.
- Bordet är inte avsett att sitta på.
- Bord ställs in efter rullstolens sittbredd. Vid ändring av sittbredden måste också fästena på bordet ställas om.