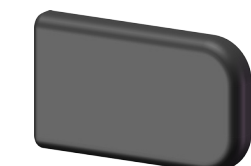


Avsedd användning

Vadstöd används för att ge stöd åt användarens underben.

Ingående delar

1 x vadplatta - liten eller stor

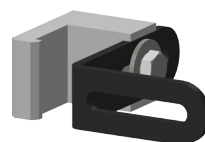


Liten



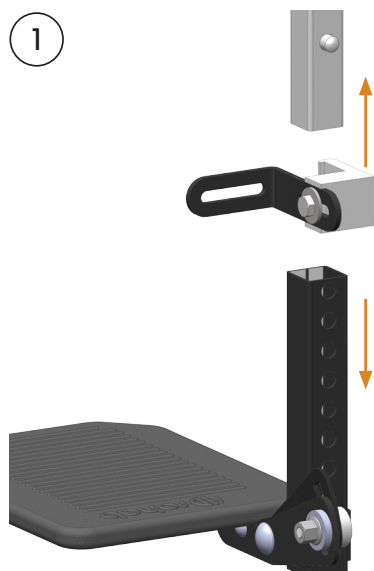
Stor

1 x vadstödsfäste

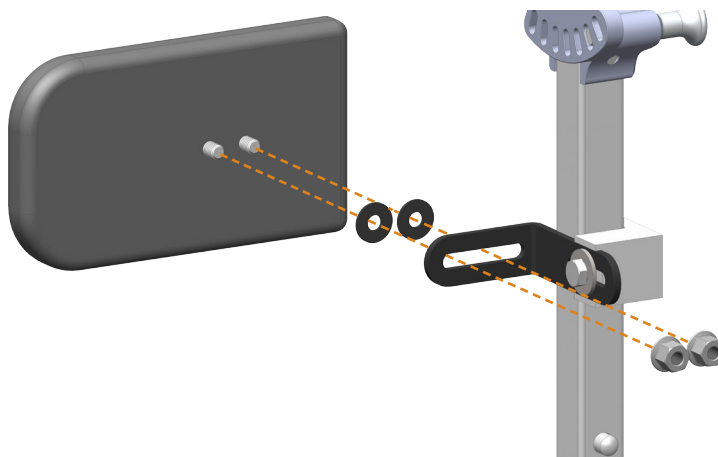


Montering

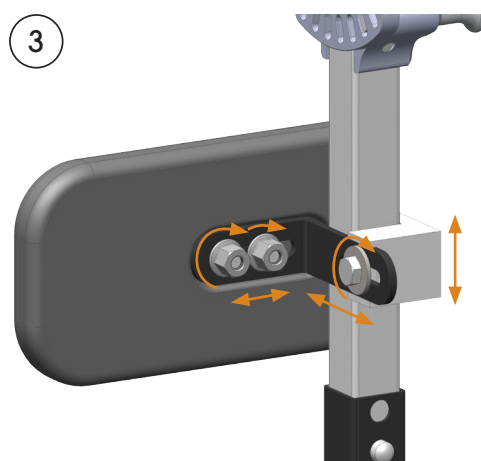
①



②



③



- ① Ta bort fotstödet. Trä på vadstödsfästet på benstödsröret.
- ② Ta loss muttrar och bricker från vadplattan och använd dessa för att skruva fast vadplattan på vadstödsfästet.
- ③ Ställ in vadplattans position, dra sedan åt alla muttrar. Sätt tillbaka fotstödet.

Användning och skötselråd

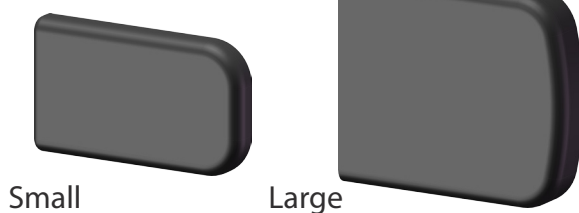
Vadstöden torkas av med mildt rengöringsmedel och vatten vid behov. Byt alltid ut skadade delar omedelbart. För övrig information se Underhållsanvisning, dokument nummer 96730.

Intended use

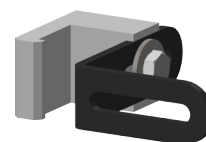
Calf support is used to give support to the user's lower leg.

Parts included

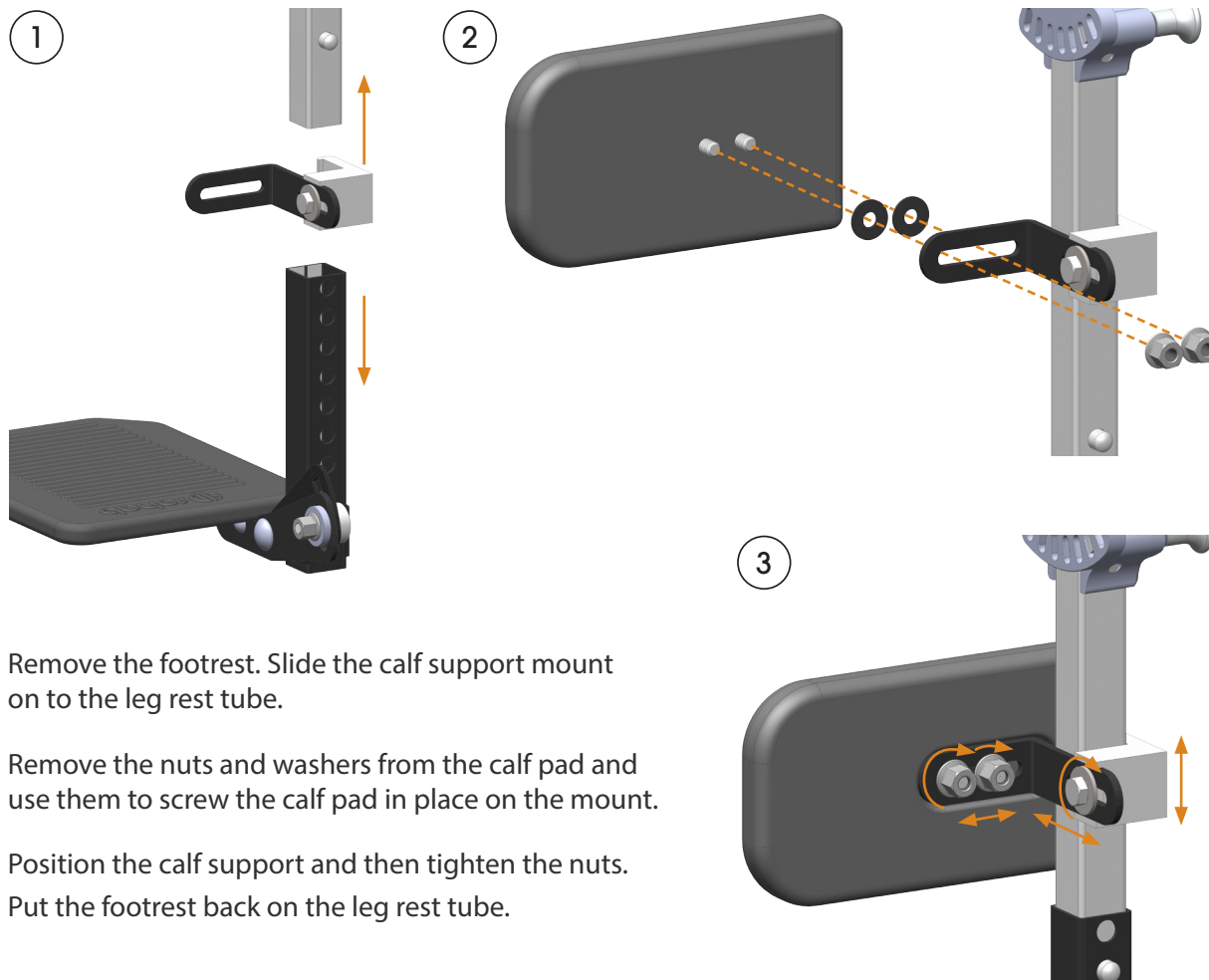
1 x calf pad - small or large



1 x calf support mount



Assembly



- ① Remove the footrest. Slide the calf support mount on to the leg rest tube.
- ② Remove the nuts and washers from the calf pad and use them to screw the calf pad in place on the mount.
- ③ Position the calf support and then tighten the nuts. Put the footrest back on the leg rest tube.

Use and Care instructions

The calf support can be wiped clean with mild cleaner and water. Always replace damaged parts immediately. For more information see *Maintenance Instructions*, document number 96730-1.