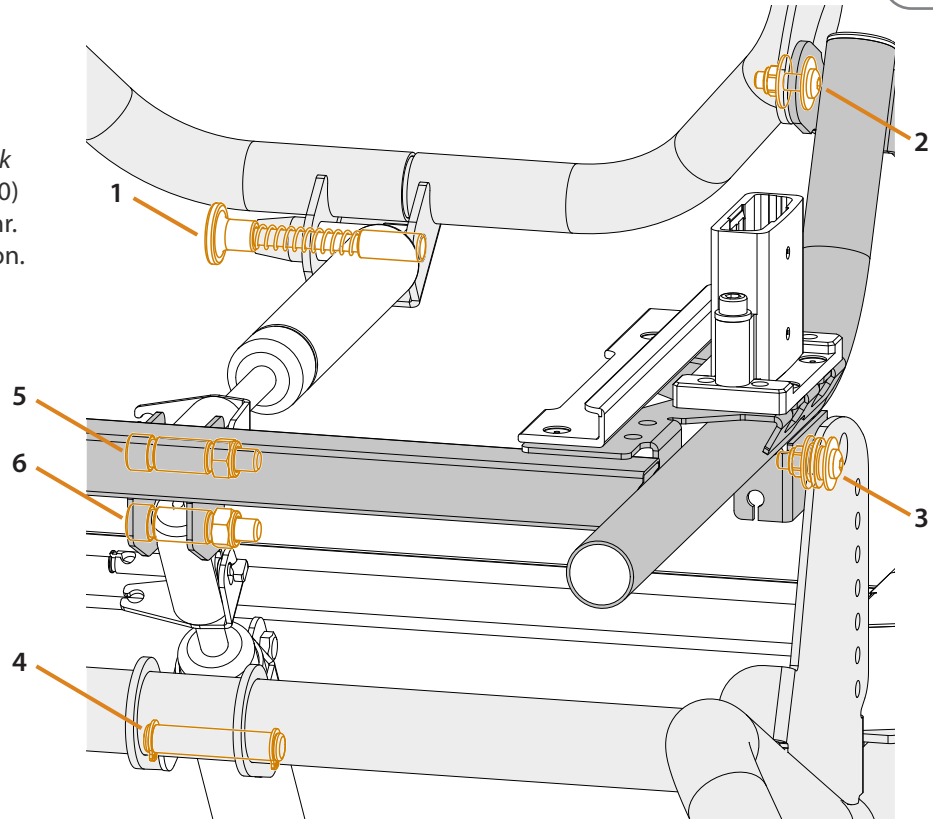


Figuren visar chassits förbindningspunkter.

I tabellen specificeras alla komponenter som ingår.

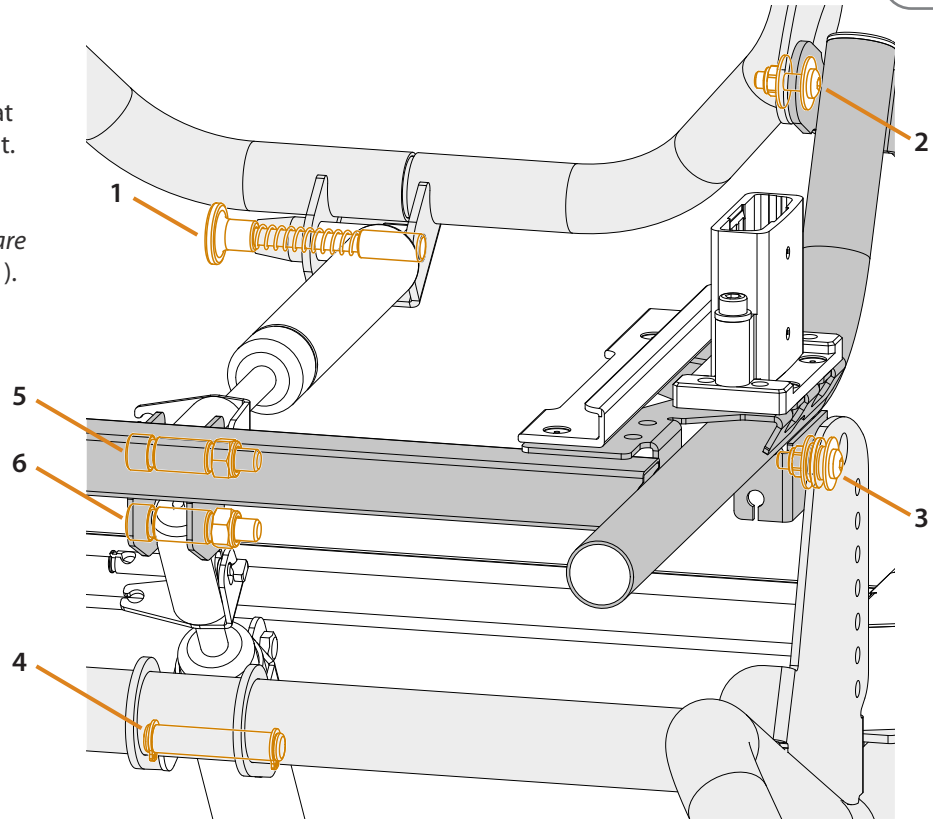
Se även dokument *Teknisk Information* (dok nr. 96720) och *Reservdelslista* (dok. nr. 96740) för mer information.



		Art. nr.	Benämning	Ant.	
1 - Ryggram och gasfjäder rygg		82312	Knopp 22-M6	1	
		81852	Fjäder ryggf. sprint	1	
		10221	Sprint ryggfällning	1	
2 - Ryggram och sitsram		81522	Låsmutter M6	1	
		81620	Bricka NB 6x19x1	2	
		35219-1	Ledbricka sits-rygg	1	
		81355	Skruv K6S M6x20	1	
3 - Sitsram och hjulram		81522	Låsmutter M6	1	
		81620	Bricka NB 6x19x1	2	
		35519	Ledbricka ram-sits	1	
		81355	Skruv K6S M6x20	1	
4 - Hjulram och gasfjäder tilt		81731	Spårring SGA 10	2	
		37759-1	Ledtapp tilthållare	1	
5 - Sitsram och gasfjäder rygg		81247	Skruv MC6S M8x40	1	*OBS: Bricka ledhylsa används bara vid byte av gasfjäder före serienummer 23-00275 (2024).
		67716-4	Ledhylsa tilt	1	
6 - Hjulram och gasfjäder tilt		81523	Låsmutter M8	1	
		67716-6	Bricka ledhylsa	2*	

Obs: art.nr. 35992-7 Skruvsasts Led MO innehåller: 81247, 67716-4, 81523, 67716-6 (2x).

The chassis attachment points are shown in the figure. The table specifies all of the components that make up each attachment. For more information see *Technical Information* (doc. nr. 96720-1) and *Spare Parts List* (doc. nr. 96740-1).



		Art. nr.	Description	Qty.
1 Back frame - Gas spring back		82312	Knob 22-M6	1
		81852	Spring back fold pin	1
		10221	Pin back fold	1
2 Back frame - Seat frame		81522	Locking nut M6	1
		81620	Washer NB 6x19x1	2
		35219-1	Bushing seat-back	1
		81355	Screw K6S M6x20	1
3 Seat frame - Wheel frame		81522	Locking nut M6	1
		81620	Washer NB 6x19x1	2
		35519	Bushing frame-seat	1
		81355	Screw K6S M6x20	1
4 Wheel frame - Gas spring tilt		81731	Circlip SGA 10	2
		37759-1	Pin tilt holder	1
5 Seat frame - Gas spring back		81247	Screw MC6S M8x40	1
		67716-4	Joint sleeve tilt	1
6 Wheel frame - Gas spring tilt		81523	Locking nut M8	1
		67716-6	Washer joint sleeve	2*

*Note:
Washers used only when replacing a gas spring before serial number 23-00275 (2024).

Note: art. nr. 35992-7 Screw kit Joint MO includes: 81247, 67716-4, 81523, 67716-6 (2x).