

Alla positioneringsbälten är avsedda att användas med bältesfästen (A). Bältesfäste till HD Balance kan monteras i olika lägen på rullstolens sitsram för önskad placering av bältena (B).



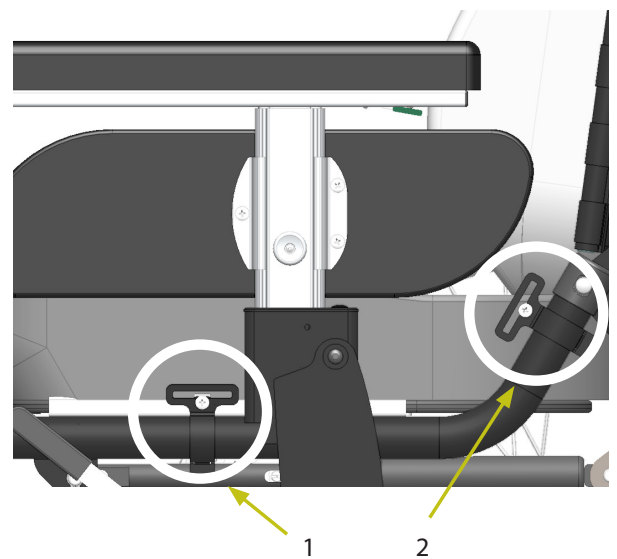
### 2-punktsbälte

Bältet fästs i rullstolens sitsram med hjälp av bältesfästen, antingen med en främre placering (1 i bild B) eller en bakre placering (2 i bild B).

### 4-punktsbälte

Bältet fästs i rullstolens sitsram med hjälp av två bältesfästen på varje sida, en främre och en bakre placering. Se 1 & 2 i bild B.

B



### Artikelnummer

Alla artikelnummer finns i Beställningsguiden, art nr 95750. Bälten och bältesfästen beställs separat.

Läs även *Tillåtna ändringar inom CE-märkning*, dok.nr. 95724 samt *Förteckning över kombinationsavtal*, dok.nr. 95232.