

Avsedd användning

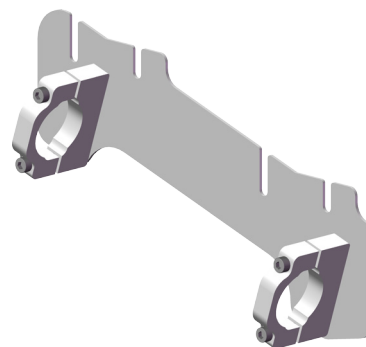
Hjulkåpor 16" är avsedda till HD Balance med 16" drivhjul.

Ingående delar

2 x hjulkåpa (höger och vänster)



2 x fästplåt (höger och vänster)



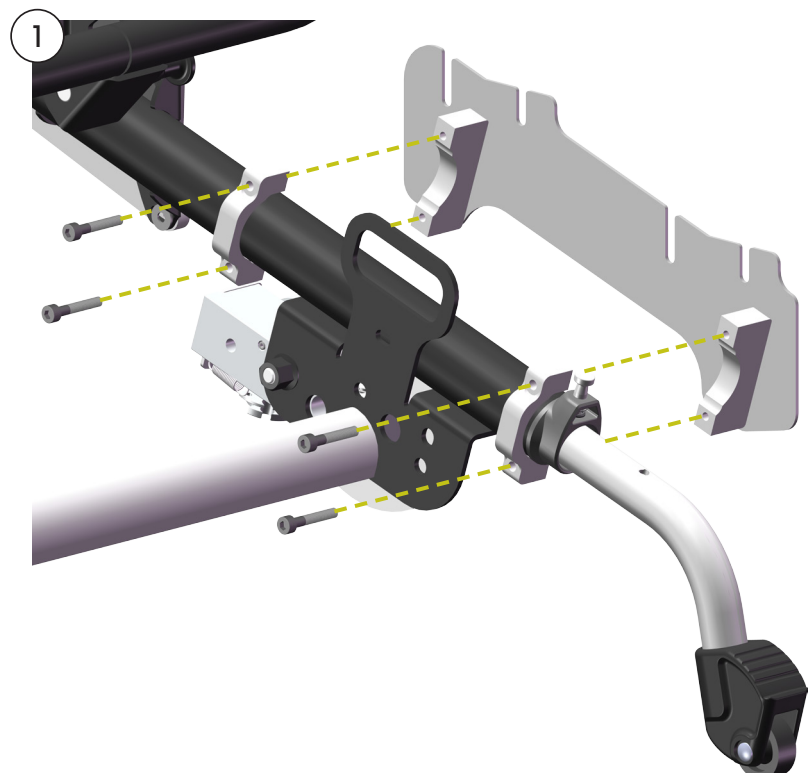
Montering

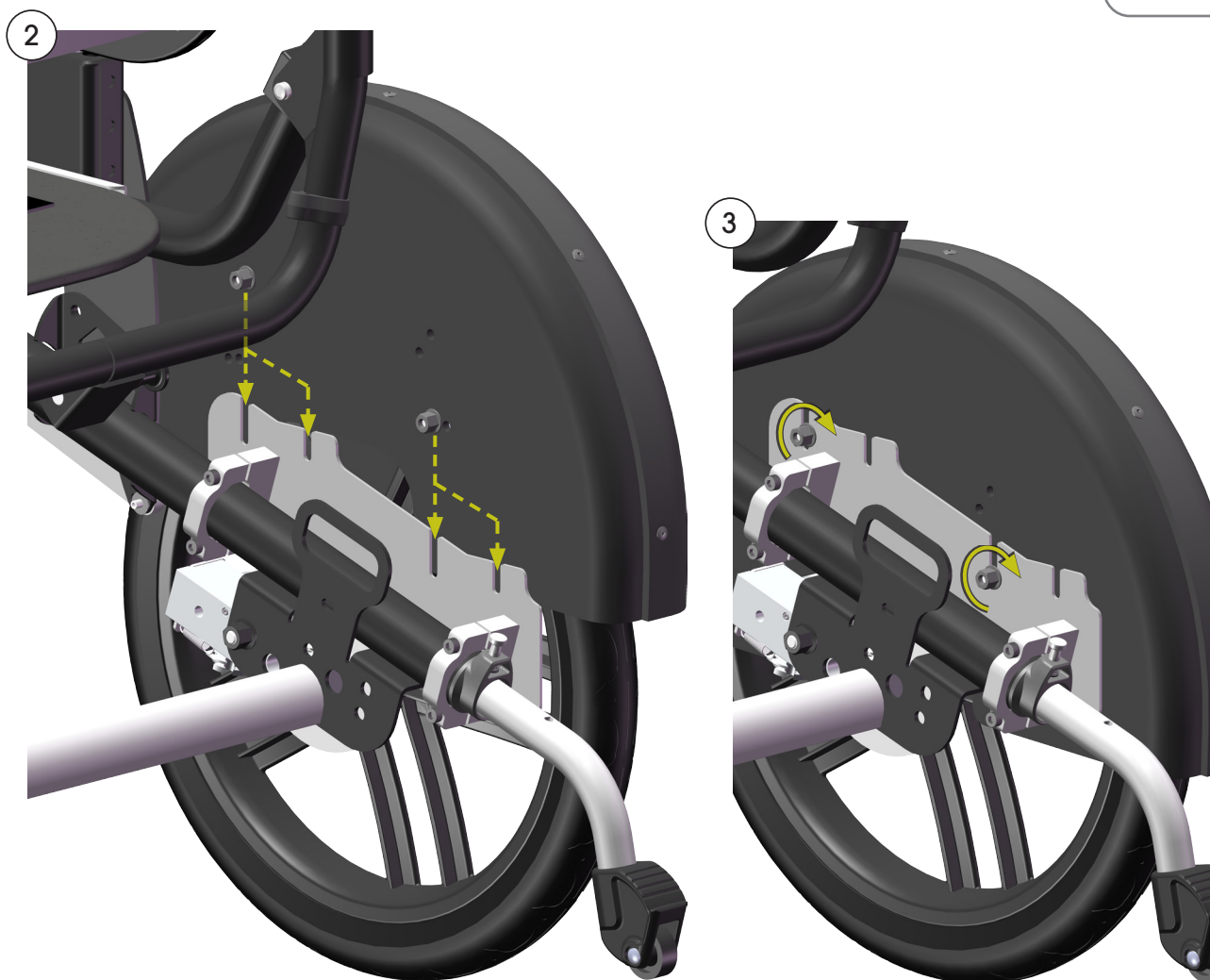
① Ta loss drivhjulet.

Skruva fast fästplåten på hjulramsröret. Se till att den monteras rakt.

Observera att nedre klammer ska sitta längst ner på röret.

Observera: Skruvarna ska dras åt ordentligt men med måttlig kraft. Se till att fästplåten inte vrids på röret.





② Återmontera drivhjulet.

För ner hjulkåpan på fästplåten. Observera att det finns 2 lägen på plåten som motsvarar drivhjulsfästets 2 lägen.

③ Dra åt muttrarna på hjulkåpan.

④ Upprepa dessa steg på andra sidan.

Användning och skötselråd

Byt alltid ut skadade delar omedelbart. För övrig information se *Underhållsanvisning*, dok. nr. 95730.