

Distans till sidostöd

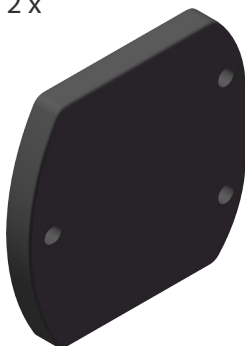
Bruksanvisning / Monteringsanvisning

Sida 1 (1)

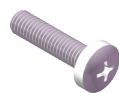
Art nr: 62458-1

Ingående delar

2 x

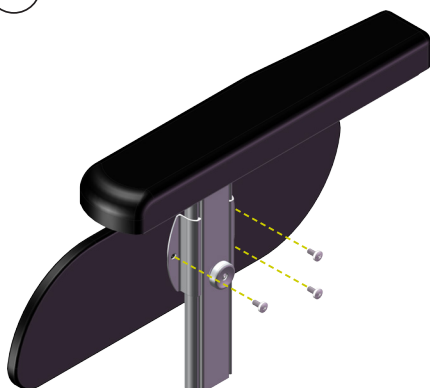


6 x (MRX M5 x 20)

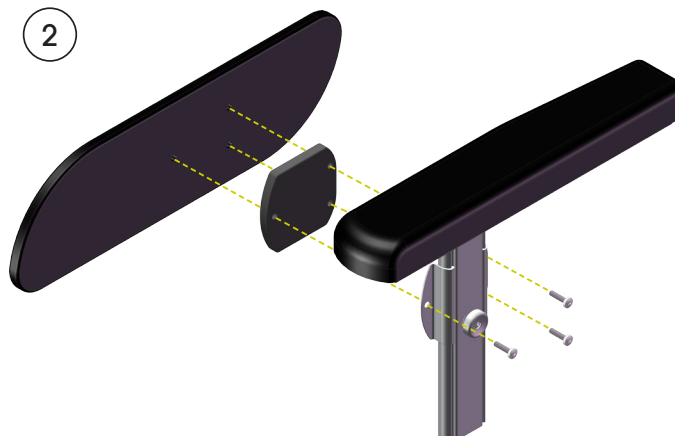


Montering

①



②



1. Ta bort de 3 skruvarna som håller sidostödet på plats.

2. Montera distansen mellan sidostödet och armstödsstolpen. Använd de längre skruvarna som finns med i satsen.

Upprepa dessa steg med det andra sidostödet.

Skötselråd

Distans till sidostöd kan rengöras genom avtorkning med tvål och vatten. Byt alltid ut skadade delar omedelbart. För övrig information se Underhållsanvisning, art. nr. 95730.

Spacers for side supports

User manual / Assembly instructions

Page 1 (1)

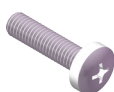
Art. no.: 62458-1

Parts included

2 x

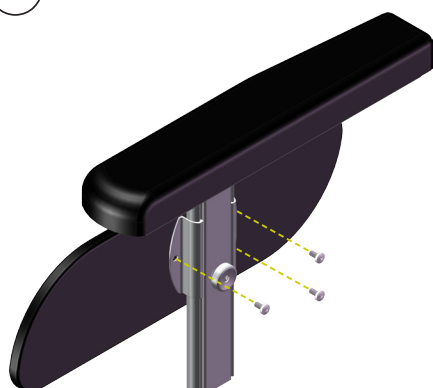


6 x (MRX M5 x 20)

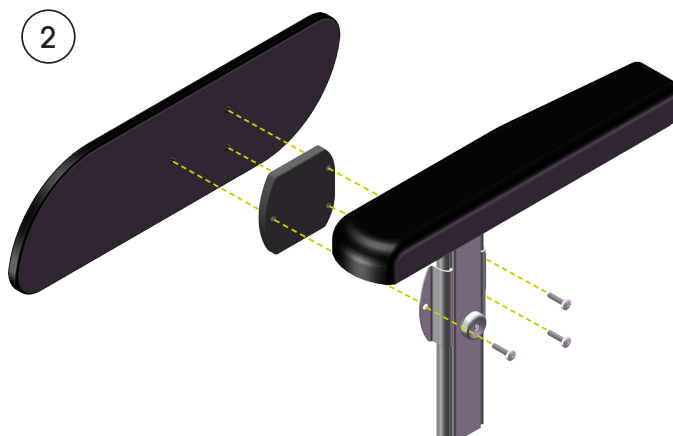


Assembly

1



2



1. Remove the 3 screws that hold the side support in place.

2. Attach the spacer between the side support and the armrest post. Use the longer screws which are included in the spacer kit.

Repeat these steps for the other side support.

Care Instructions

The side support spacers can be cleaned by wiping with soap and water. See the Maintenance Instructions, art. no. 95730-1. Always replace damaged parts immediately.