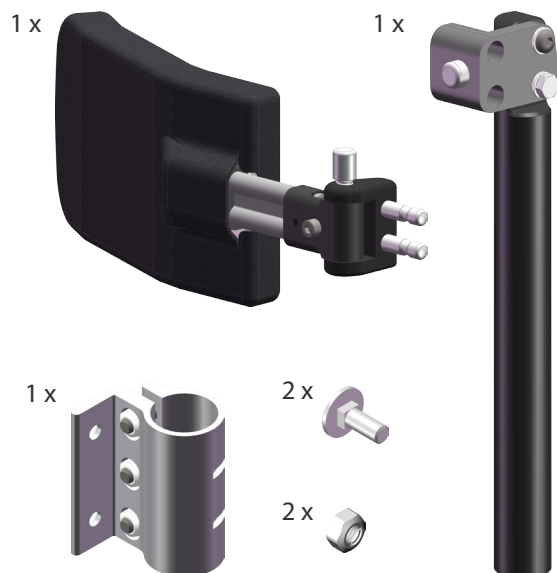
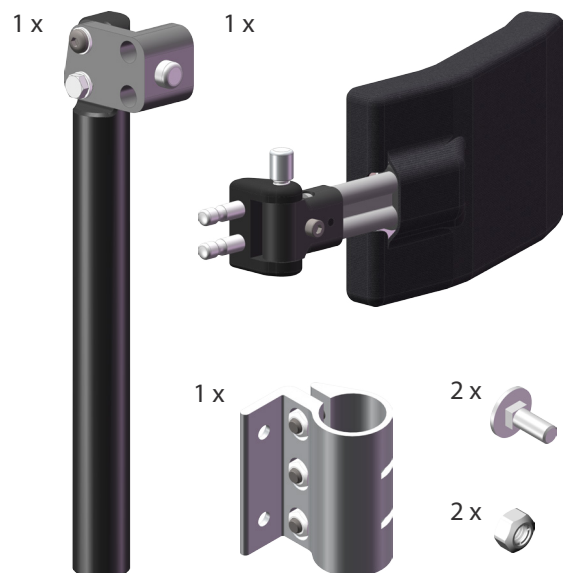


Ingående delar

Vänster utförande

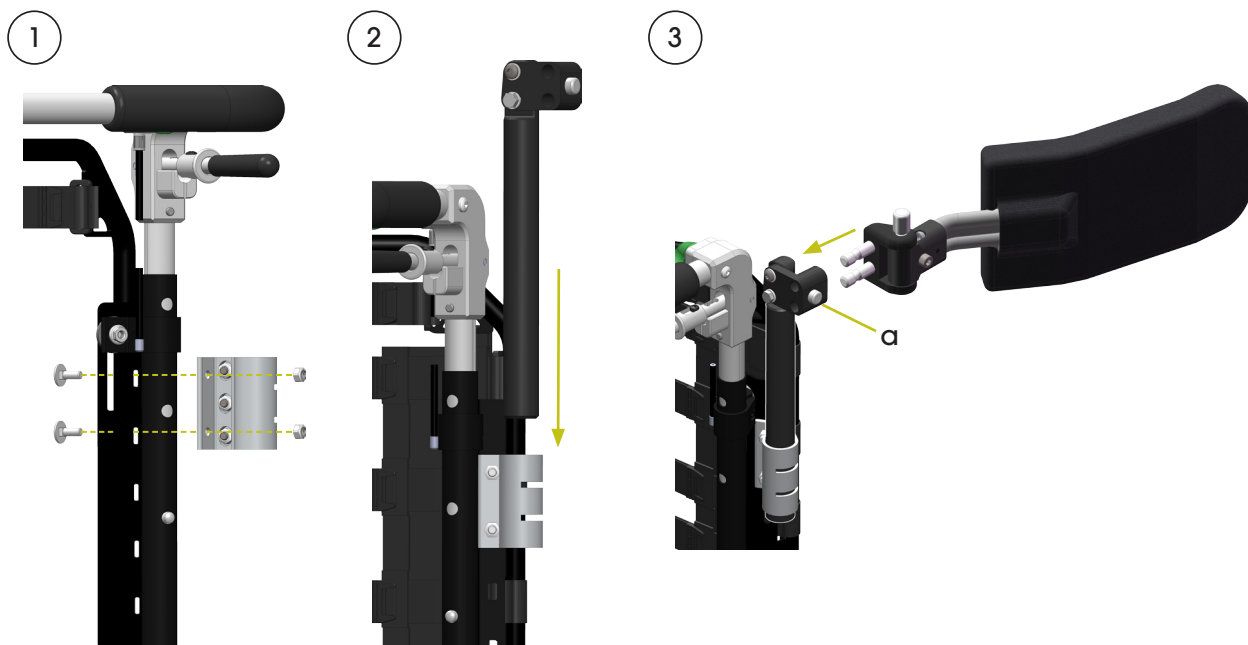


Höger utförande



Montering

Axelstödet monteras på rullstol enligt bilder nedan. **OBS:** Bilderna visar höger utförande.

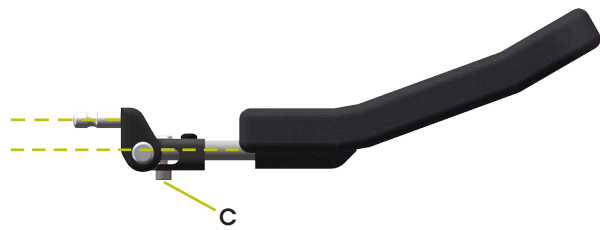


1. Ramfästet placeras i det högsta monteringshålet på rullstolens ryggsystem. Det kan krävas att ryggsystemet tillfälligt behöver skjutas ned vid montering av ramfästet. Skruva fast ramfästet med de medföljande skruvarna och muttrarna.
2. För in axelstödsfästet i ramfästet.
3. Tryck på knappen (a) och för in axelstödet i axelstödsfästet. Släpp sedan knappen.

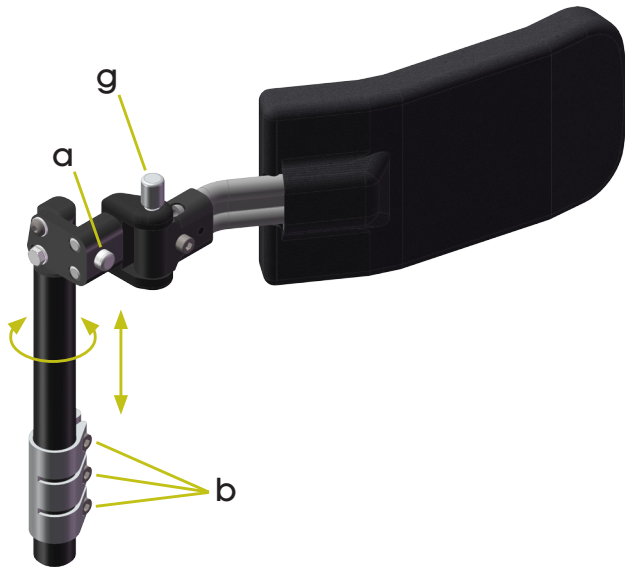
Injustering av position

Ska göras av behörig personal.

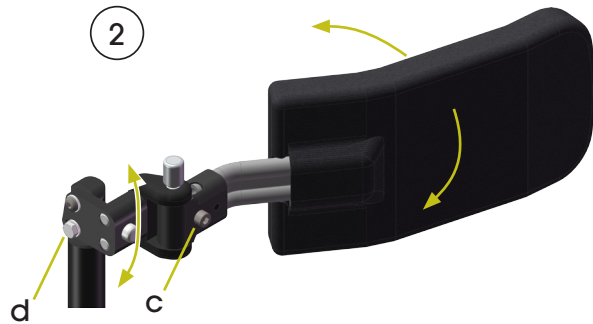
OBS: Börja med att skapa ett optimalt utgångsläge för inställningen av swing-awayfunktionen genom att se till att mekanismens tappar är någorlunda parallella med axelstödet bygel. Lossa skruven (c) för att justera tapparna i parallellt läge, dra sedan åt skruven igen.



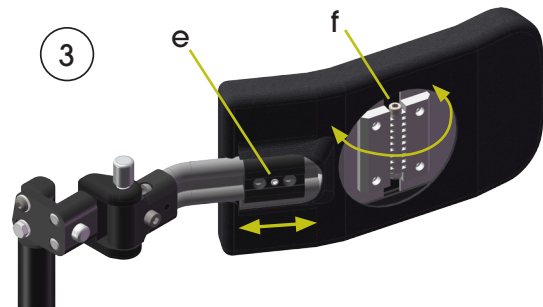
1



2



3



1.
 - Justera axelstödsfästet upp eller ner i ramfästet tills axelstödet har rätt höjd för brukaren.
 - Vrid axelstödsfästets rör tills axelstödet når den önskade positionen.
 - Dra åt ramfästets skruvar (b).
2.
 - Se till att axelstödet swing-away funktion är i låst läge. Lossa sedan skruven (c) något.
 - Lossa även skruven (d) något.
 - Vrid axelstöd och justera sidovinkeln till en önskad position mot brukarens arm.
 - Dra åt skruven (c) ordentligt så att axelstödet låses i position.
 - Dra åt skruven (d) för att fästa sidovinkeln.
3.
 - Axelstödet kan även ställas i djupled. Detta görs med en ställskruv (e) under axelstödsklädseln.
 - Axelstödsudden kan formas i vinkel. Detta görs med en skruv (f) under axelstödsklädseln.

Användning

Använd knappen (g) för att "låsa upp" och vinkla ut axelstödet vid förflyttningar.

OBS: Axelstödet bör vara obelastat för att knappen ska gå lätt att trycka in.

Använd knappen (a) för att ta bort axelstödet helt.

Skötselråd

Hårda delar torkas av med milt rengöringsmedel och vatten vid behov. Klädseln tvättas enligt anvisningen som finns isydd.