

# Tryckknapp till vinkelställbara körhandtag

Art nr: 62394-9

## Bruksanvisning / Monteringsanvisning

Sida 1 (1)

### Ingående delar

1 x

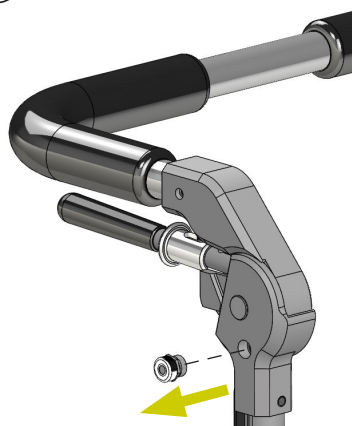


### Montering

**Obs:** Denna montering får endast utföras av behörig personal.

Byt ut tryckknapp enligt följande:

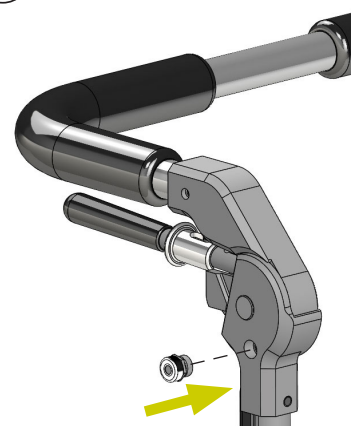
1



2



3



1. Ta bort befintlig tryckknapp från körhandtagssida.

2. Droppa lite låslack på den nya tryckknappens gänga, t.ex. Loctite 2400.

**Obs!** Det är viktigt att inte använda för mycket. Låslack får inte rinna ut i körhandtagsenheten.

3. Skruva in den nya tryckknappen så att knappens fläns ligger helt mot körhandtagssidan. Dra endast åt med lite kraft.

**Obs!** Det är viktigt att tryckknappen monteras med lite kraft. Med för mycket kraft kommer vinkelfunktionen inte att fungera som avsett.

### Underhåll

Se underhållsanvisning art. nr. 95730. Byt alltid ut skadade delar omedelbart!

# Release button for angle adjustable push bar

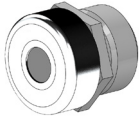
Art. no.: 62394-9

User manual /  
 Assembly instructions

Page 1 (1)

## Parts included

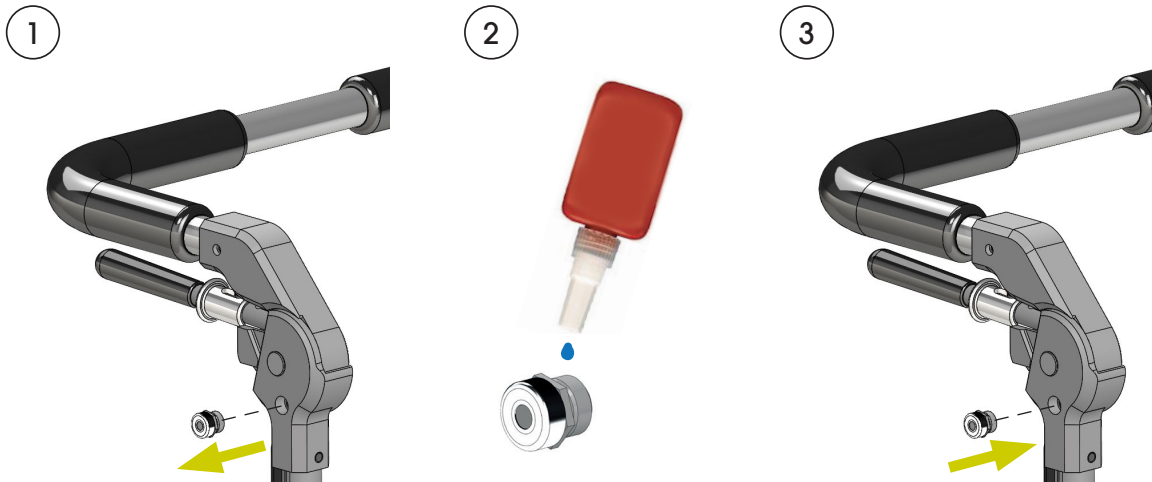
1 x



## Assembly

**Note:** The assembly must be performed by authorized personnel only.

Replace the release button as follows:



1. Remove the current release button from the push bar side unit.

2. Apply a small amount of medium-strength threadlocker to the threads of the new release button, such as Loctite 2400.

**Note!** It is important not to use too much threadlocker. It must not drip inside the side unit.

3. Screw the new release button into the side unit until the flange of the button is flush against the push bar side unit. Use only moderate force.

**Note!** It is important that the release button is driven with only moderate force. Driving it too hard will result in the tilt function not working properly.

## Use and Care instructions

See the Maintenance Schedule, art. no. 95730-1. Always replace damaged parts immediately!