

Låsenhet till armstöd, HD Balance

Bruksanvisning / Monteringsanvisning

Sida 1 (1)

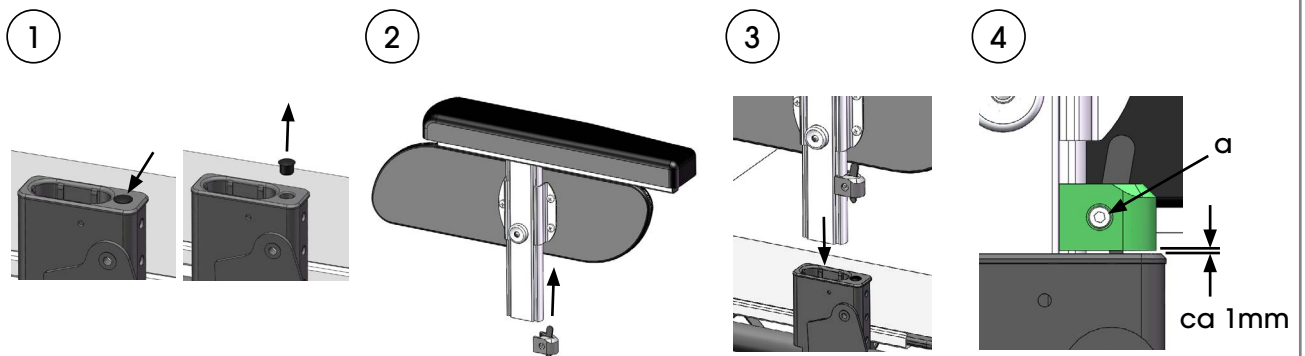
Avsedd användning:

Armstödslåsning används för att låsa fast armstödsenheterna i sitsramen på HD Balance rullstolar. Detta kan vara nödvändigt i fall där brukarens beteende orsakar problem med armstöd som slits loss m.m.

Ingående delar:



Montering

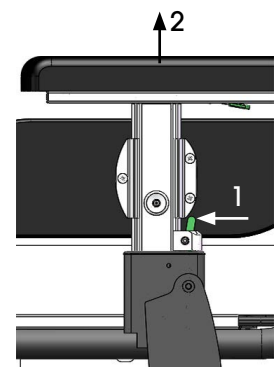


1. Avlägsna försiktigt den lilla plastbrickan på armstödsfästena med en kniv eller dylikt.
2. Trä på ena armstödslåsningen på ena armstödsstolpen. Se till så att den monteras på rätt armstöd (höger - vänster), skruven ska nås från utsidan. Går den inte att trä på kan skruven behöva lossas något. Dra inte åt skruven.
3. Håll kvar armstödslåsningen på stolpen med handen och montera armstödet i sitt fäste på rullstolen. Tryck ner armstödet i botten av fästet.
4. Tryck låsenheten nedåt så låshaken träffar hålet och dra åt skruven (a) när låsenheten är i position enligt bild 4.
5. Prova ta av och på armstödet några gånger och se att låsningen tar samt att den inte glider längs armstödsstolpen. Ibland kan haken ha svårt att låsa i början, då får man hjälpa till genom att trycka på spaken och tvinga den in i låst läge för att rensa ev. överflödigt plast.
6. Färdigt

Användning och skötselråd

För att lossa armstödet från fästet skjuts spaken mot armstödsstolpen (1) samtidigt som armstödet dras uppåt (2). Att sätta tillbaka armstödet på rullstolen görs som vanligt, låsningen klickar i automatiskt om den är rätt monterad.

Låsningenheten kan rengöras genom avtorkning med tvål och vatten. För övrig information se Underhållsanvisning, art nr 95730.



Lock unit armrest, HD Balance

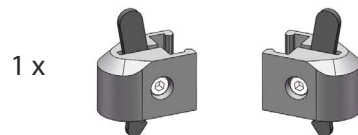
User manual / Assembly instructions

Page 1 (1)

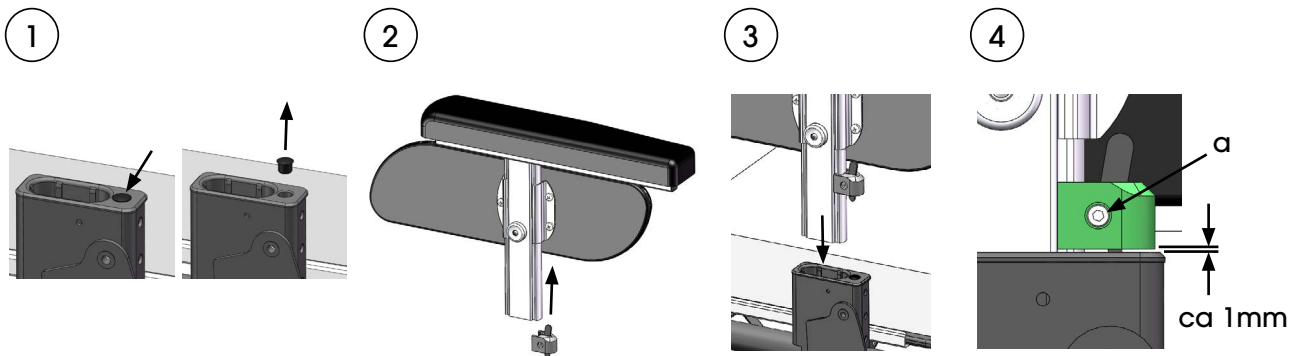
Intended use:

Lock units are used to lock the armrests in the seat frame on HD Balance wheelchairs. This may be necessary in cases where the patient's behavior is causing problems with the armrests.

Parts included:



Assembling



1. Carefully remove the small plastic disc on the armrest brackets with a knife or similar.
2. Thread one lock unit on one of the armrests. Make sure that it is mounted on the correct armrest (right - left), the screw should be accessible from the outside. Loosen the screw slightly if it doesn't slip on easily. Do not tighten the screw.
3. Hold the lock unit in place by hand while mounting the armrest on the wheelchair. Press down the armrest in the bottom of the bracket.
4. Push the lock unit downwards so the hook hits the hole and tighten the screw (a) when the locking device is in position according to Figure 4.
5. Try taking off the armrest a few times and see that the lock works and that it does not slide along the armrest profile. It might be difficult to lock in the beginning, if so press the lever and force it into the locked position a few times to clear the hole from excess plastic.
6. Finished

Use and Care instructions

To remove the armrest from the bracket; push the lever arm towards the armrest (1) then pull the armrest upward (2). Putting back the armrest on the wheelchair is done as usual. The lock unit locks automatically if it is mounted properly.

The lock unit can be cleaned by wiping with soap and water. For further information, see the Maintenance Instructions, art. no. 95730-1.

