

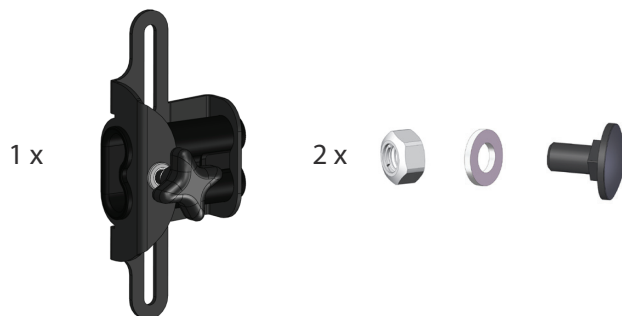
Bålstödsfäste, HD Balance

Bruksanvisning / Monteringsanvisning

Sida 1 (1)

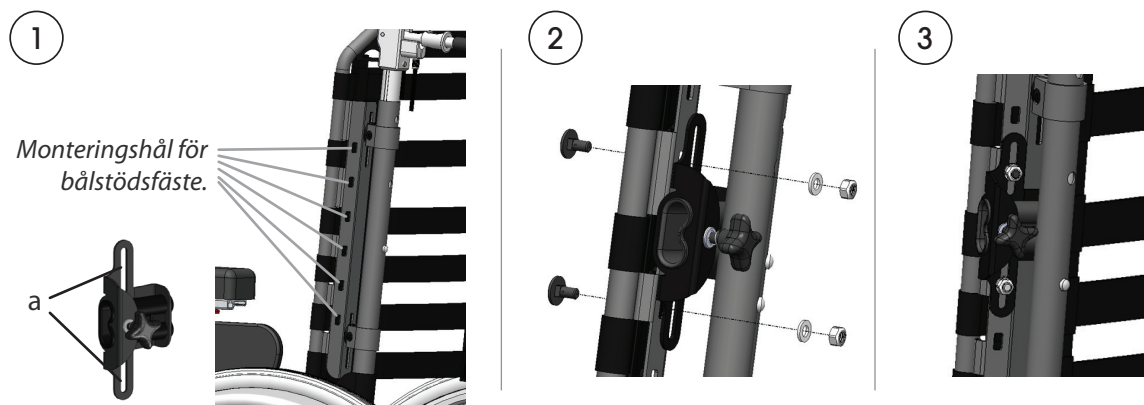
Art nr: 69351

Ingående delar:



Montering

Bålstödsfästen monteras på baksidan av ryggsystemet och kan placeras i olika höjdlägen.



1. Placera bålstödsfästet så att spåren i fästet (a) passar mot två av monteringshålen på rullstolsryggen. Se till att välja hål så att önskad höjd för bålstödet uppnås.
2. Skruva fast fästet med de medföljande skruvarna och muttrarna enligt bilden. Nyckel 10mm krävs.
3. Klart! Finjustering av höjden kan göras genom att lossa lite på skruvarna och skjuta fästet i spåren, dra därefter åt skruvarna igen.

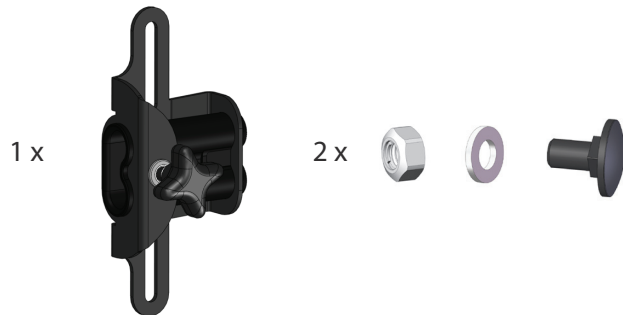
Thorasic support mount HD Balance

Art. no.: 69351

User manual / Assembly instructions

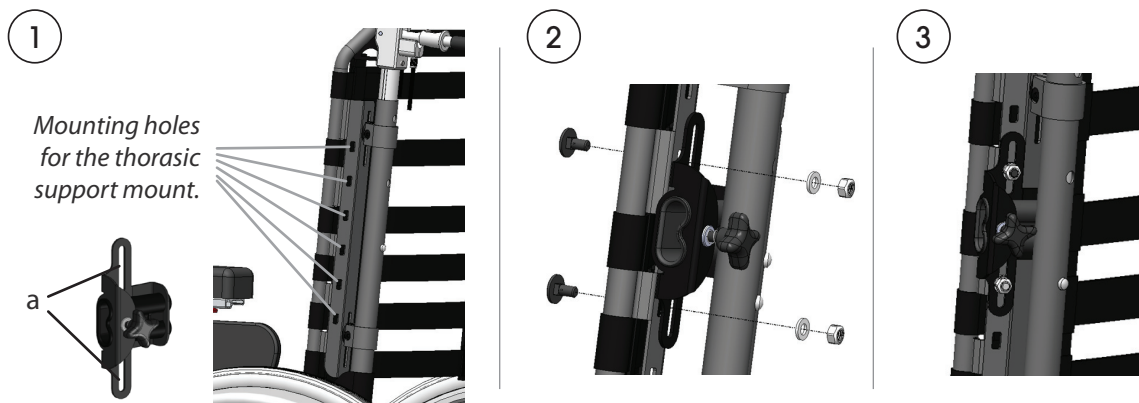
Page 1 (1)

Parts included:



Assembling

The mounts for the thorasic supports are mounted on the back of the backrest system. They can be placed in different height positions.



1. Position the mount so that the slots (a) correspond to two of the mounting holes on the backrest system. Make sure that the correct height for the support is achieved by choosing suitable holes.

2. Fix the mount according to the picture with the screws and nuts included. Wrench 10mm needed.

3. Finished! Small adjustment of the height can be made by loosening the screws a little and then move the mount along the slot. Tighten the screws afterwards.