

Märkning, HD Balance

Märkning

Följande märkningar finns på en HD Balance-rullstol i standardutförande:

OBS!

* = Stjärnmarkerade rubriker indikerar att denna/dessa etiketter krävs för att rullstolens CE-märkning ska gälla. (För specialutföranden och tillbehör gäller detta bara om det aktuella utförandet/tillbehöret är monterat på rullstolen)

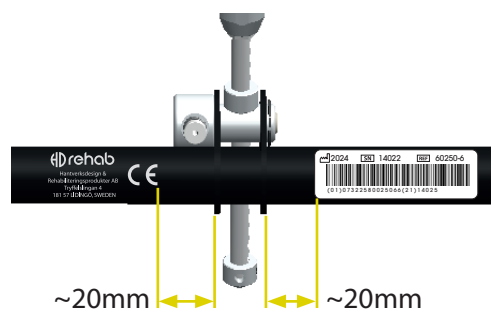
IDENTIFIERING OCH CE-MÄRKNING*

CE-etikett (87218) och ID-etikett (87219) ska sitta på framsidan av hjulramens främre tvärrör enligt figur 1.

87218.



87219.

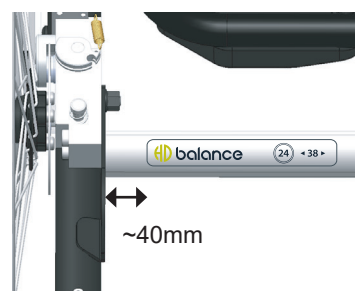


Figur 1

MODELLBETECKNING*

Modelletikett (87230-1, -2, -3, -4 & 87231-1, -2, -3, -4) ska sitta på hjulramens bakre tvärrör enligt figur 2.

87230-1.	balance	24	< 38 >
87230-2.	balance	24	< 42 >
87230-3.	balance	24	< 46 >
87230-4.	balance	24	< 50 >
87231-1.	balance	16	< 38 >
87231-2.	balance	16	< 42 >
87231-3.	balance	16	< 46 >
87231-4.	balance	16	< 50 >

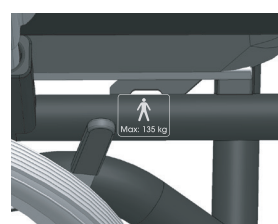


Figur 2.

MAX BRUKARVIKT*

Brukarvikt-etikett (87217) ska sitta på sitsramens högra sidorör vid den position där vinkelplåten är fastsvetsad. Se figur 3.

87217.



Figur 3.

TRANSPORTFÄSTEN*

Etikett 87215 ska sitta enligt figur 4 & 5 på båda sidor av rullstolen, totalt 4 st etiketter.



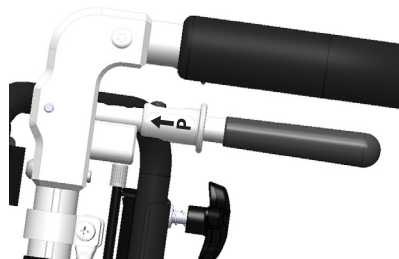
Figur 4.



Figur 5.

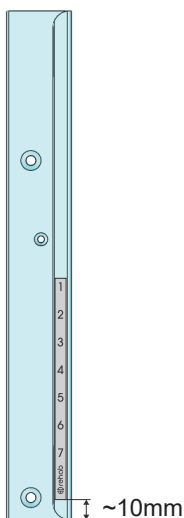
MARKERING AV PARKERINGSBROMS

Etikett 87216-5 ska sitta enligt figur 6 på utsidan av båda bromshandtagen. Observera att pilen ska peka framåt.

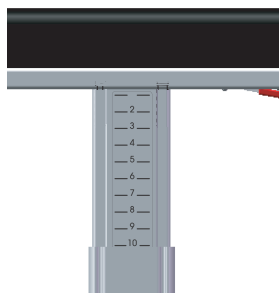


SKALOR

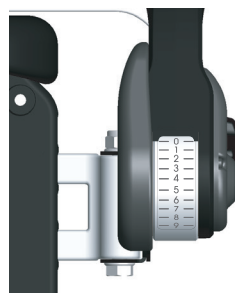
Etiketter 87210, 87211, 87212, 87213, 87214 ska sitta enligt figur 7-11.



Figur 7. 87210, monteras ca 10 mm från profilens ände, enligt bilden.



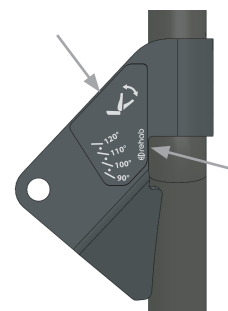
Figur 8. 87211, monteras enligt mall på båda armstöden.



Figur 9. 87212, monteras med hjälp av fixtur på båda benstöden.



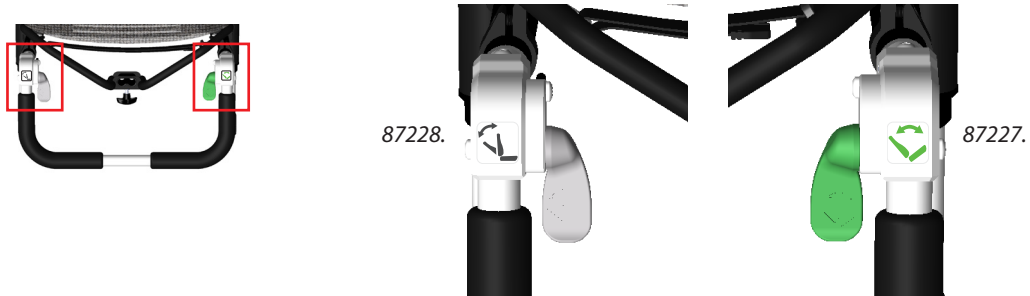
Figur 11. 87214, monteras med de svarta punkterna mitt för hålen i plåtlådan.



Figur 10. 87213, monteras ca 0,5-1 mm innanför plåtens kanter vid pilarna.

MARKERING AV RYGGVINKLINGS- OCH TILTREGLAGE.

Etikett 87227 och 87228 ska sitta enligt figur 12 på ovansidan av körhandtagsknutarna.



Figur 12. 87228 (ryggvinkling) och 87227 (sitstilt) monteras på de plana ytorna på ovansidan av körhandtagsknutarna, enligt bilden.

VARNINGSETIKETT TIPPSKYDD

Etikett 87226 ska sitta på båda tippskydden enligt figur 13 & 14

87226.



Figur 13.

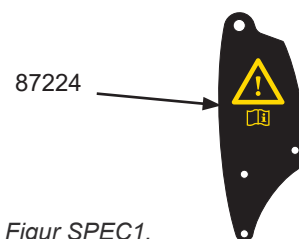


Figur 14.

MÄRKNINGAR VID SPECIALUTFÖRANDEN OCH PÅ VISSA TILLBEHÖR:

MÄRKNING AV TILTPLÅTAR I ALTERNATIVT UTFÖRANDE*

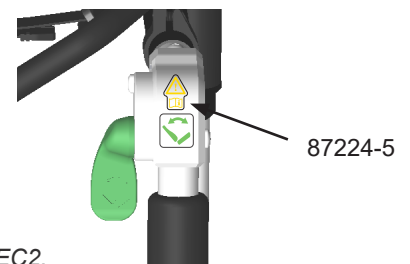
Etikett 87224 ska sitta enligt figur SPEC1 på utsidan av plåten.



Figur SPEC1.

MÄRKNING AV UTÖKAD SITSTILT*

Etikett 87224-5 ska sitta enligt figur SPEC2 på ovansidan av körhandtagsknutarna, framför tiltetiketten.



Figur SPEC2.

MÄRKNING AV FÖRSTÄRKTA RULLSTOLAR*

Etikett 87224-5 ska sitta på en av förstärkningsplåtarna på hjulramen, enligt figur SPEC3.



Figur SPEC3

MÄRKNING AV DROPPSTÄLLNINGSFÄSTE*

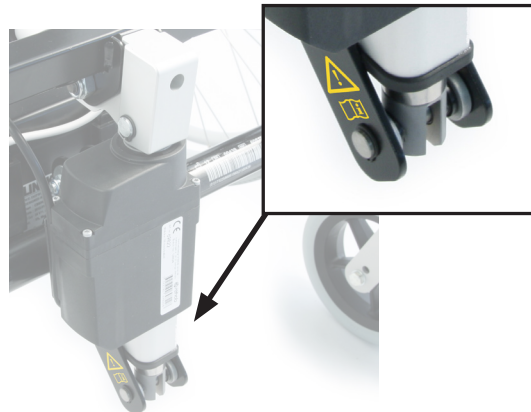
Etikett 87224 ska sitta enligt figur SPEC4.



Figur SPEC4

MÄRKNING AV STÄLLDON FÖR SITSTILT*

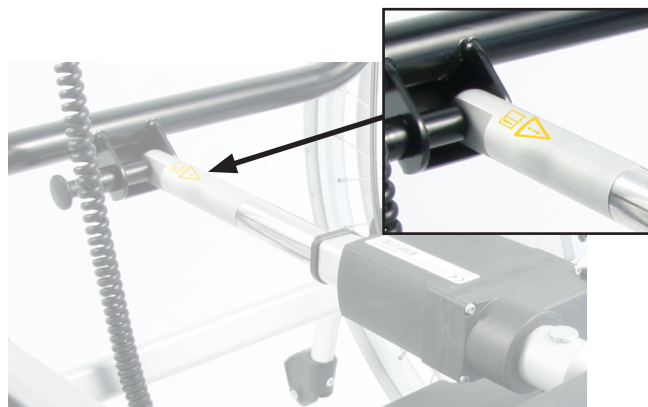
Etikett 87224-5 ska sitta enligt figur SPEC5.



Figur SPEC5

MÄRKNING AV STÄLLDON FÖR RYGGFÄLLNING*

Etikett 87224-5 ska sitta enligt figur SPEC6.



Figur SPEC6

MÄRKNING AV FRIKOPPLINGSMEKANISM FÖR KNÄLED

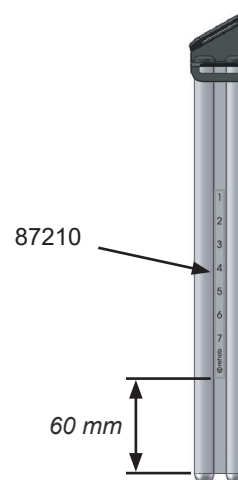
Etikett 87225-1 (vänster) / 87225-2 (höger) ska sitta enligt figur SPEC7.



Figur SPEC7

MÄRKNING AV STÄLLRÖR BRÖSTSELE

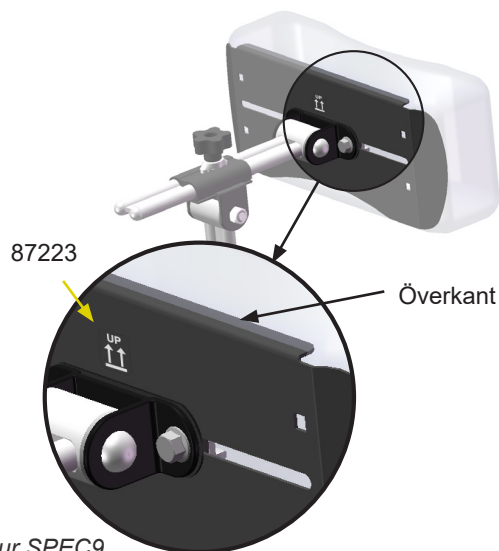
Etikett 87210 ska sitta enligt figur SPEC8.



Figur SPEC8

MÄRKNING AV HUVUDSTÖD OCH NACKSTÖD

Etikett 87223 ska sitta enligt figur SPEC9. Den övre sidan av plåten har en bockad kant vilken går att känna med handen genom stoppningen.



Figur SPEC9

MÄRKNING AV RYGGDISTANSER*

Etikett 87224-5 ska sitta enligt figur SPEC10.



Figur SPEC10