

Gasfjäder standard till HD Balance och HD500, 600 & 650

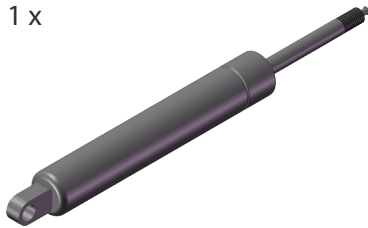
Art nr: 11160

Bruksanvisning / Monteringsanvisning

Sida 1 (1)

Ingående delar

1 x

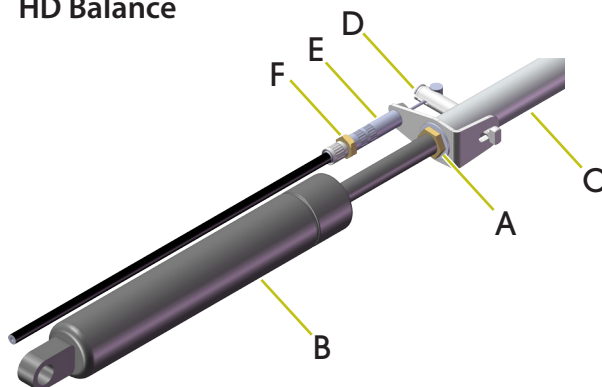


Montering

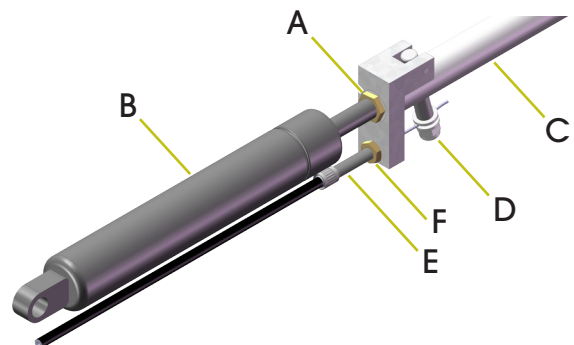
Observera: Denna montering får endast utföras av behörig personal.

Montera gasfjäder enligt följande. Detta kan göras utan att gasfjäderhållaren och vajeranslutning behöver demonteras från rullstolen.

HD Balance

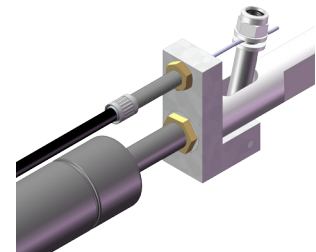


HD500, 600 & 650



1. Ta bort dynor, sittbricka och armstöd.
2. Frilägg gasfjäders från ryggramen och fäll denna framåt.
3. Lossa muttern (A) något.
4. Gänga bort gasfjäders (B).
5. Se till att muttern (A) är helt ingängad på nya gasfjäders.
6. Gänga in gasfjäders (B) i hållaren (C).
7. Lås med muttern (A).
8. Kontrollera att utlösningmekanismen (D) fungerar tillfredställande. Vid behov kan denna justeras med ställskruven (E). Lås ställskruven med muttern (F).

Observera: På barnrullstolar ska gasfjädershållaren vara placerad med mekanismen uppåt.



Underhåll

Se underhållsanvisning art. nr. 95730. Byt alltid ut skadade delar omedelbart.

Gas spring standard for HD Balance and HD500, 600 & 650

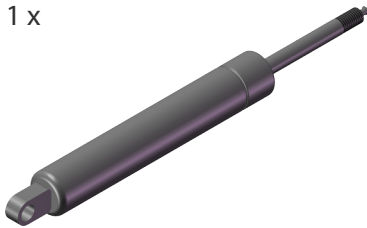
Art. no: 11160

User manual / Assembly instructions

Page 1 (1)

Parts Included

1 x

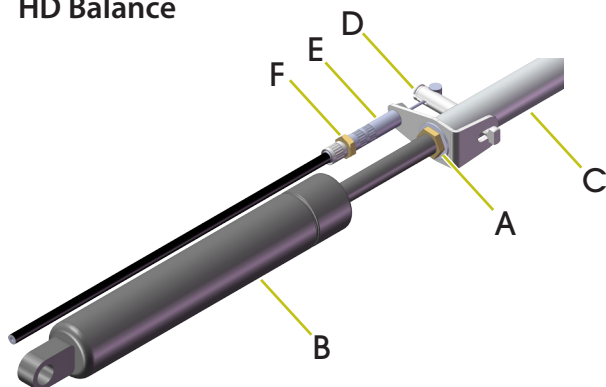


Assembly

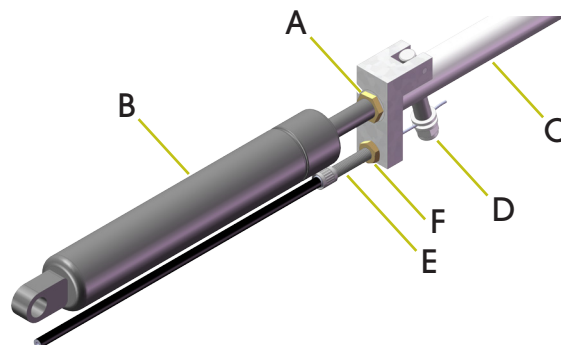
Note: The assembly must be performed by authorized personnel only.

Assemble the gas spring as follows. Assembly can be carried out without removing the gas spring holder and the wire connection from the wheelchair.

HD Balance

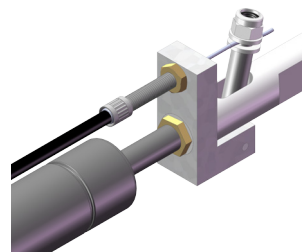


HD500, 600 & 650



1. Remove the cushions, seat plate, and armrests.
2. Free the gas spring from the back frame and fold the back frame forward.
3. Loosen the nut (A) slightly.
4. Unscrew the gas spring (B) to remove it.
5. Screw the nut (A) fully on to the new gas spring.
6. Screw the gas spring (B) into the holder (C).
7. Tighten the nut (A).
8. Check that the release mechanism (D) works properly. If necessary, you can adjust this using the adjusting screw (E). Secure the adjusting screw in place using the nut (F).

Note: On child wheelchair models the gas spring holder is fitted with the mechanism facing upward.



Use and Care Instructions

See the Maintenance Instructions, art. no. 95730-1. Always replace damaged parts immediately.