

MONTERINGSANVISNING



VAJERREGLAGE

art.nr. 11 280

Montering :

Vajerreglaget monteras på huvudstödsfästet ,C, se fig. 1.

Tre olika huvudstödsfästen kan förekomma.

Typ C1: Nuvarande utförande i aluminium.

Typ C2: Tidigare utförande (före 2002.09).

Typ C3: Gammalt utförande (före 1998.11).

Om typ C3 finns på rullstolen måste detta bytas till senare version.

1. Lossa skruvarna (A) och ta bort täckplåten (B).
2. Placera huvudstödsfästet i reglaget enl. fig. 1.
3. Montera täckplåten (B) och dra åt skruvarna (A), men inte för hårt.
4. Montera på ryggstödet enl. fig. 3
De befintliga skruvarna (D) används.

Vajrarna klamras på ryggen med klammer (X), se fig 3.

OBS! Se vidare baksidan för anslutning av vajrarna.

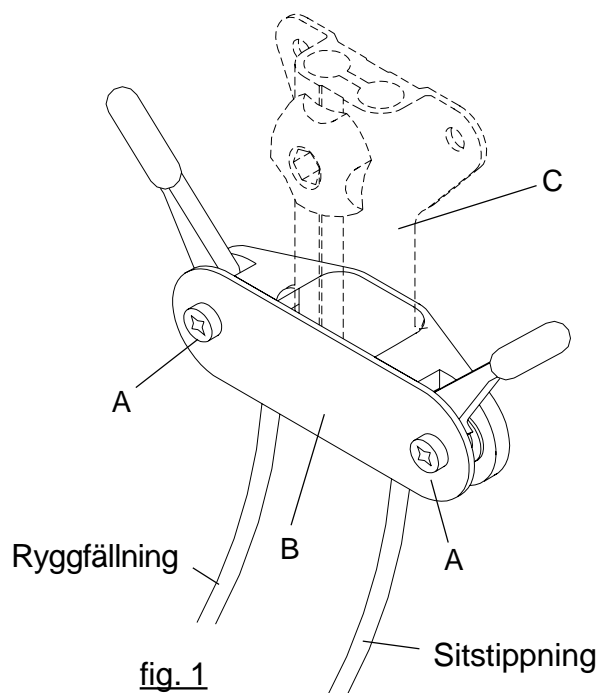


fig. 1

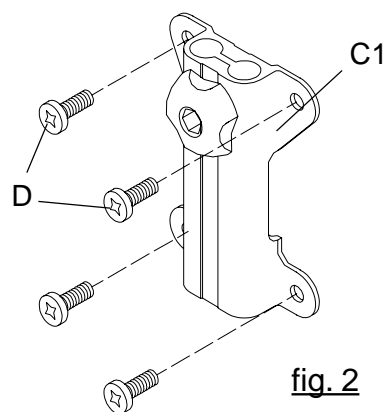


fig. 2

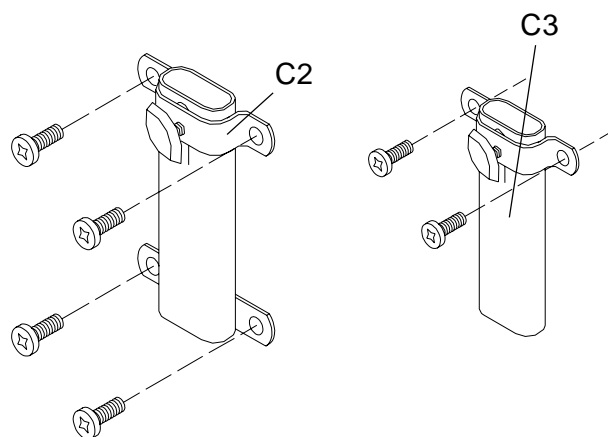


fig. 3

MONTERINGSANVISNING

Montering av vajrar på timplås av äldre modell:

Sitstippning / timplås, se fig. 5.

1. För in vajern genom fjädern (O) fig. 5, vidare genom hylsan (P) och ut genom låstappen (Q). **Notera: Fjäders (O) medföljer satsen, kassera den gamla fjädern**
OBS! Kontrollera att rätt vajer ansluts, se fig. 4.
2. Dra i vajeränden så att vajern spänns. Kontrollera att höljet glidit in i hylsan (P) och att spaken på reglaget (M) fig. 4, är i sitt övre läge.
OBS! Vajern får inte spännas hårdare än att höljet kan fjädra in mot fjädern (O) c:a 4-5 mm.
Det ska vara något glapp i reglagespaken (M).
3. Dra åt stoppskruven (R) så att vajern låses fast.

OBSERVERA!

Kontrollera funktionen, speciellt att timplåset låser på korrekt sätt.

Det är viktigt att montering och injustering av reglagevagnar görs på ett korrekt sätt.

Detta bör bara utföras av behörig personal.

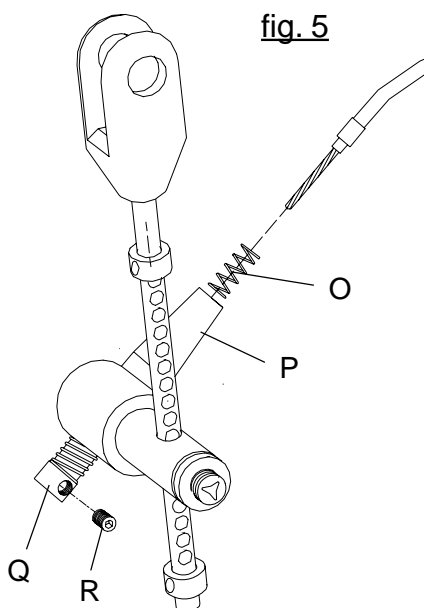


fig. 5

- Ryggfällning / gasfjäder, se fig. 6 resp. 7.
1. För in vajern genom ställskruven (H) fig. 6.
OBS! Kontrollera att rätt vajer ansluts, se fig. 4.
 2. För in vajern i hålet på tappen (I), mellan brickorna (J). Ev. måste muttern (K) lossas något.
 3. Dra i vajeränden så att vajern spänns. Kontrollera att höljet glidit in i ställskruven (H) och att spaken på reglaget (L) fig. 4, är i sitt övre läge.
 4. Dra åt muttern (K).
 5. Justera med ställskruven (H) så att gas fjädern utlöser på korrekt sätt. Det ska vara något glapp i reglagespaken (L). Dra åt ställskruvens kontramutter. **OBS! På hållare av äldre typ, fig. 7, finns ingen ställskruv. Justeringen sker då genom att dra i vajern så att man får rätt glapp i reglagespaken.**

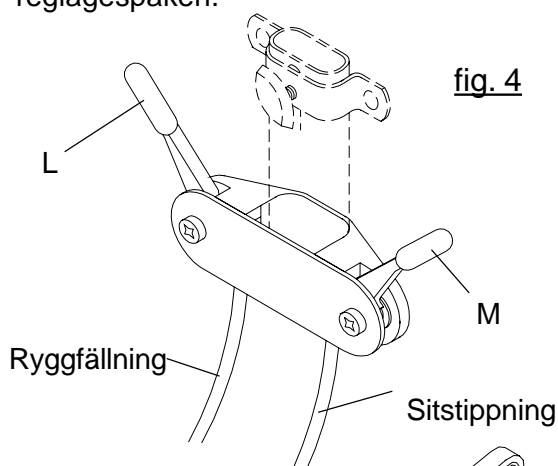


fig. 4

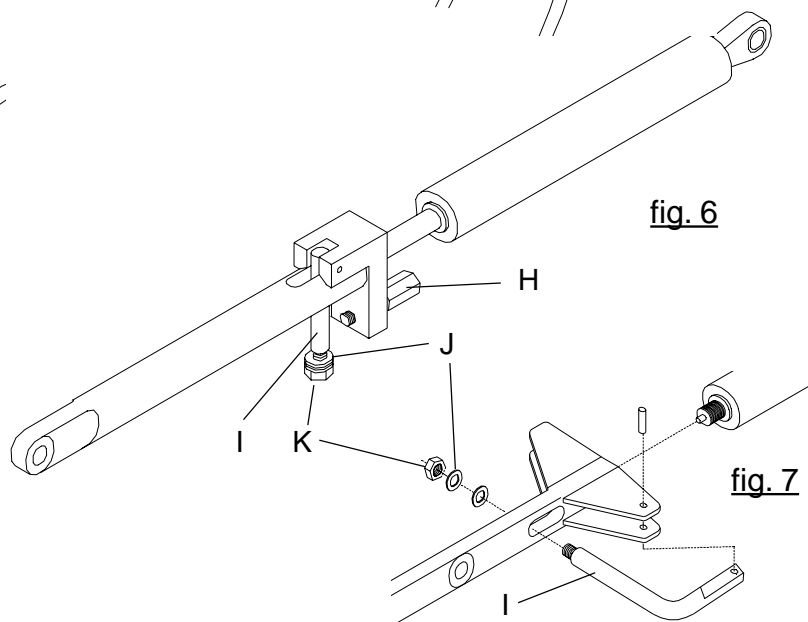


fig. 6

fig. 7

KOMPLETTERANDE MONTERINGSANVISNING

Montering av vajrar på tipplås av ny modell:

Sitstippling / tipplås, se fig. 8.

1. Se till att muttern (Q) fig. 8 är lös och att ställhylsan (P) är utskruvad 1-2 mm från max inskruvat läge.
2. För in vajern genom fjädern (O) fig. 8, vidare genom ställskruven (P) i hylsan (R) och ut genom låstappen (S). **Notera: Fjädern (O) medföljer satsen, den gamla fjädern kasseras.**

OBS! Kontrollera att rätt vajer ansluts, se fig. 4.

3. Dra i vajerändan så att vajern spänns. Kontrollera att höljet glidit in i ställskruven (P) och att spaken på reglaget (M) fig. 4, är i sitt övre läge.

**OBS! Vajern får inte spännas hårt
Det ska vara något glapp i reglagespaken (M).**

4. Dra åt stoppskruven (T) så att vajern låses fast.
5. Justera med ställskruven (P) så att tipplåset utlöser och låser på korrekt sätt.
OBS! Det ska vara något glapp i reglagespaken (M).
6. Lås ställskruven genom att dra åt muttern (Q).

OBSERVERA!

Kontrollera funktionen, speciellt att tipplåset låser på korrekt sätt.

Det är viktigt att montering och injustering av reglagevajer görs på ett korrekt sätt.

Detta bör bara utföras av behörig personal.

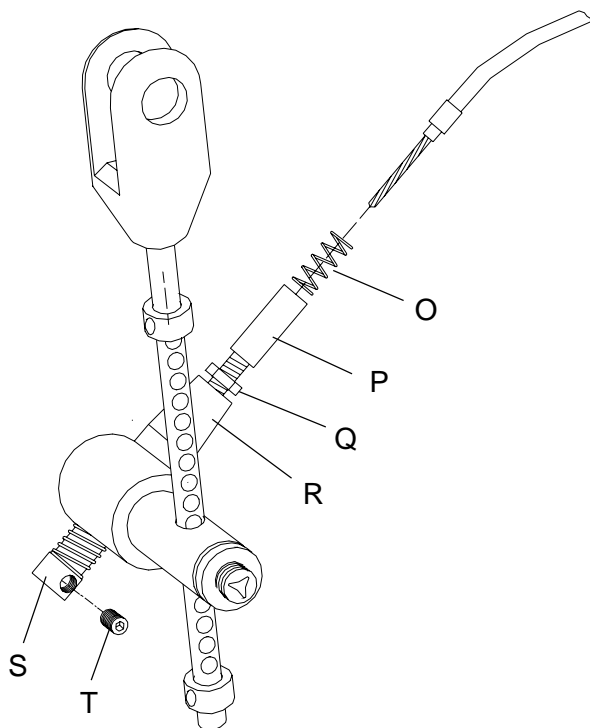


fig. 8

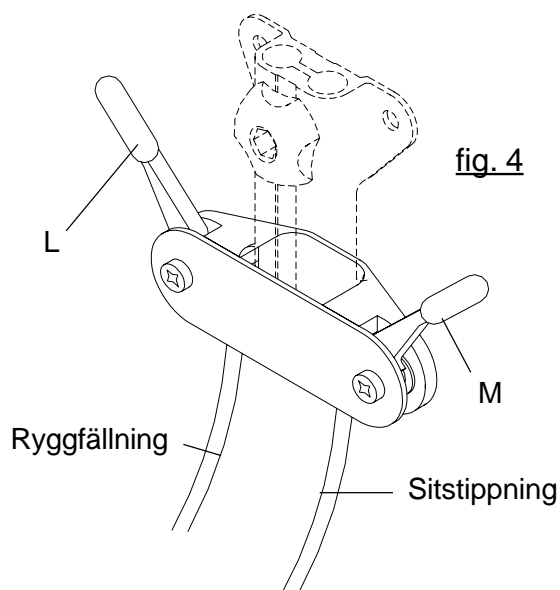


fig. 4