

Förskrivarinformation



HD500

24" hjul bak / 8" länkhjul fram



HD600

12" hjul bak / 8" länkhjul fram



HD650

16" hjul bak / 8" länkhjul fram



HD500 Humlan

24" hjul bak / 8" länkhjul fram



HD650 Humlan

16" hjul bak / 8" länkhjul fram



HD500 (barn)

24" hjul bak / 8" länkhjul fram



HD600 (barn)

12" hjul bak / 8" länkhjul fram



HD800 (barn)

12" hjul bak / 12" hjul fram

Innehållsförteckning	sid. 2
Målgrupp / Användningsområde	sid. 3
Verktyg / Montering	sid. 4
Utprovning	
Val av modell	sid. 5
Förinställningar	sid. 6
Balansering/höjdställning av sitsenhet	sid. 7
Balansering av drivhjul	sid. 7
Val av sittbredd	sid. 8
Val av sitthöjd	sid. 9
Inställning av sittdjup	sid. 9
Sittdyna	sid. 9
Val av ryggtyp / ryggdyna	sid. 10
Inställning av rygghöjd	sid. 10
Sits- och ryggvinkling	sid. 11
Val av armstöd	sid. 12
Inställning av armstöd	sid. 12
Val av benstöd	sid. 13
Val av vadstöd / fotstöd	sid. 14
Inställning / avtagning av benstöd	sid. 15
Kommentarer	
Tipprisk	sid. 16
Förstärkning av rullstol	sid. 17
Transport i fordon	sid. 18
Kombinationsavtal	sid. 19
Övrig dokumentation	sid. 19
Tillbehör HD-stolen	sid. 20

Målgrupp / Användningsområde

Komfort rullstol, modell HD500, HD600, HD650 och HD800

Definition: Rullstol med hög sittkomfort avsedd för långvarigt sittande för personer med sittproblem som helt är beroende av rullstol (HI:s definition).

Primär målgrupp: Personer med mycket nedsatt fysisk aktivitet (handikapp), ofta i senare delen av livet. Personerna befinner sig oftast i den kommunala eller privata äldreomsorgen och är bosatta i någon form av särskilt boende.

Sekundär målgrupp: Personer som på grund av sjukdom eller förvärvad skada är i behov av rullstol enligt ovan definition. Skada eller sjukdom kan yttra sig på sådant sätt att rullstol i standard utförande inte är lämplig att använda. För målgruppen krävs oftast individuella anpassningar och ibland även förstärkningar av rullstolen. Personen kan befinna sig i den kommunala eller privata äldreomsorgen men kan även ha eget boende eller vara hemmaboende hos sina föräldrar.

Användningsområde: I den egna bostaden eller inom den kommunala och privata särskilda boendeformen.

I dagligt användande och i de situationer som uppkommer under normalt dagligt leverne, inomhus och utomhus.

((**Primär problematik hos målgrupperna:** Personer som på grund av fysisk nedsättning (handikapp) har behov av ställbar sittethet för bibehållande av upprätt sittande och avlastning.))

Verktyg / Montering

Varje HD-stol är, som standard, utrustad med ett verktyg (10 och 13 mm nyckel) som sitter under sitsplattans högra framkant med kardborrband. Detta verktyg räcker för de vanligaste inställningarna /justeringarna av rullstolen.

Vid montering av tillbehör eller andra komponenter, använd monteringsanvisningen som alltid medföljer resp. komponent. Alla monteringsanvisningar finns också att hämta på vår hemsida www.hantverksdesign.se.

Verktyg

Nyckel 10 mm	Vinkling av fotplattor Djupinställning av vadplattor Montering av Flexirygg
Nyckel 13 mm	Höjdjustering av bålstöd Montering / höjdjustering av Flexirygg Montering av ryggdistanser
Stjärnskruvmejsel	Montering av Flexirygg Montering av sitsbreddningssats Montering av bendelarfäste Justering av sitstilt (tröghet)
Insexnyckel 3 mm	Justering av sitsvinkling.
Insexnyckel 4 mm	Montering av alternativ körbygel, separata körhandtag Höjdjustering av rygg
Insexnyckel 6 mm	Montering av bältesfäste Montering av transportfäste

Utprovning

Val av modell

Modell 500

- Stora, punkteringsfria, drivhjul (24" eller 20") som ger brukaren möjlighet att köra stolen själv
- Kort hjulbas samt balanserad så att rullstolen är optimalt körvänlig
- Något mer tippkänslig än Modell 600
- 4 cm bredare yttermått än Modell 600
- Kan sitsbreddas 5 cm
- Vid sitsbreddning krävs även hjulbreddning
- Max brukarvikt 135 kg på sittbredd 38 och 45, 160 kg på sittbredd 52

Modell 600

- Punkteringsfria transporthjul (12,5")
- Längre hjulbas samt balanserad så att rullstolen är optimalt tipp säker
- Något mer tungkörd än Modell 500
- 4 cm smalare yttermått än Modell 500
- Kan sitsbreddas 5 eller 10 cm
- Kan sitsbreddas utan hjulbreddning
- Max brukarvikt 135 kg på sittbredd 38 och 45

Modell 650

- Punkteringsfria transporthjul (16")
- Kort hjulbas samt balanserad så att rullstolen är optimalt körvänlig
- Något mer tippkänslig än Modell 600
- 4 cm smalare yttermått än Modell 500
- Kan sitsbreddas 5 eller 10 cm
- Kan sitsbreddas utan hjulbreddning
- 16"-hjulen kan bytas ut mot 12,5"-hjul, blir då en 600-modell
- Max brukarvikt 135 kg på sittbredd 38 och 45, 160 kg på sittbredd 52

Modell 800 (endast barn)

- Alla fyra hjulen är punkteringsfria 12,5"
- Goda terrängegenskaper

Förinställningar

Innan rullstolen används första gången kontrollera rullstolens grundläggande funktioner så som sits-, rygg, och benstödsvinkling samt att bromsarna fungerar tillfredsställande. Kontrollera att rullstolen är utrustad med 2 stycken tippskydd.

Följande förinställningar kan/bör göras:

- **Balansering/höjdinställning av sitsenhet**
- **Balansering av drivhjul**
- **Val av sittbredd**
- **Val av sitthöjd**
- **Inställning av sitsdjup**
- **Tillbehör**

Nedan tillbehör/komponenter ska monteras på rullstolen innan användning:

- Sitsbreddningssats/hjulbreddningssats
- Sitshöjningsadapter
- Ryggdistanser
- Transportfästen
- Bältesfästen
- Länkhjulsadapter och 5" länkhjul vid användning av 90° benstöd
- Axelstöd
- Separata körhandtag
- Förhöjd körbygel
- Fäste till bendelare.

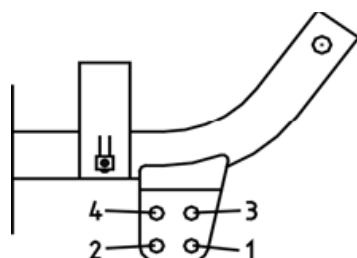
Balansering/höjdställning av sitsenhet

HD´s rullstolar har fr.o.m 2006-01-01 en sitsraminfästning med fyra hål för balansering och höjdställning. Standardinfästning är position 1, se bild nedan.

Vid balansering flyttas sitsenheten framåt/bakåt och stolens köregenskaper och tipp-benägenhet ändras. Vid höjdställning flyttas sitsenheten uppåt/nedåt och sitshöjden ändras.

Vid ändring av infästningshål påverkas stolens tilmöjligheter beroende på val av position och på stolens modell. Se dokument "Tabell för inställning av sitsram", art nr 95 136.

Åtgärden ska utföras av fackman i samråd med förskrivare som är förtrogen med brukarens sittställning och behov.

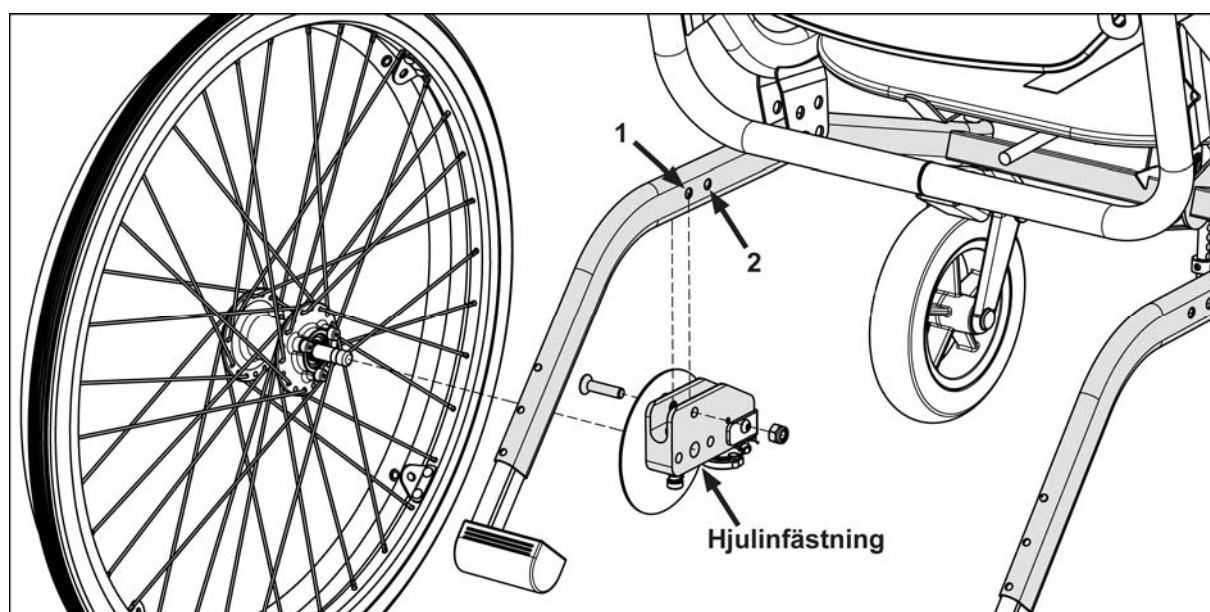


Balansering av drivhjul

HD 500 rullstolar kan balanseras om genom att flytta fram drivhjulens hjulinfästningar 2,5 cm, enligt position 2, se bild nedan. Däcksbromsarna måste justeras för att bra bromsverkan ska erhållas. (Rullstolarna är som standard inställda i den bakre positionen, position 1, se bild nedan.)

Tipprisken ökar något med framflyttade drivhjul.

Åtgärden ska utföras av fackman.



Val av sittbredd

Standard

- HD-stolen finns i sittbredderna 38 cm, 45 cm och 52 cm.

Alternativ

- Sitsbreddningssatser 5 cm eller 10 cm kan monteras på Modell 600 och 650. Samma sittdyna går i de flesta fall bra att använda.
Se Verktyg / Montering.
- Sitsbreddningssats 5 cm kan monteras på Modell 500, då krävs även en hjulbreddningssats. Samma sittdyna går i de flesta fall bra att använda.
Se Verktyg / Montering.
- HD 500 kan fås med inflyttade drivringar, totalbredden minskas då med ca 3,5 cm.
- Utfyllnadskuddar, två modeller, för att minska sitsbredden, finns som tillbehör.
Se Tillbehör.

Lathund

MODELL	HD 500			HD 600			HD 650		
	Sb 38	Sb 45	Sb 52	Sb 38	Sb 45	Sb 52	Sb 38	Sb 45	Sb 52
SITTBREDD									
Sittbreddad 5 cm	43	50	57	43	50	57	43	50	57
Sittbreddad 10 cm	-	-	-	48	55	65	48	55	65

Val av sitthöjd

Standard

- Standard sitthöjd på HD-stolen är 49 cm, sittyta, 52 cm, framkant (inkl. sittdyna).

Alternativ

- Sitthöjden kan sänkas på Modell 500 genom att byta till 20" drivhjul och 5" länkhjul. Sitthöjden blir då 5 cm lägre, dvs. 44 cm (inkl. sittdyna).
- Sitthöjden kan ökas på vuxenstolarna, både Modell 500, 600 och 650. Detta genom en sitshöjningsadapter som monteras av fackman. Sitthöjden blir då 5 cm högre, dvs. 54 cm (inkl. sittdyna). Detta gäller ej för sittbredd 52.

Inställning av sitsdjup

Standard

- HD-stolen har som standard en reglerbar sits med sitsdjup 46-55 cm på sittbredd 38 och 45, 51-57 cm på sittbredd 52. För spaken i sitsplattans bakkant åt vänster, skjut sitsen till önskat läge, släpp spaken och skjut sitsen något framåt så att spaken snäpper i låsläge. Kontrollera att sitsen är låst.

Alternativ

- Förlängt sitsdjup kan fås som alternativ på sittbredd 38 och 45. Sitsdjupet blir då 5 cm längre, 46-60 cm.
- HD-stolens sitsdjup kan minskas genom att använda ryggdistanser på 2,5 cm alt. 4 cm. *Se Verktyg / Montering.*

Sittdyna

Standard

- HD-stolen har som standard en avlastande sittdyna med ett avtagbart prickigt plyschöverdrag, tvättbart i 60°. Sittdynan kan också fås med inkontinensöverdrag. Det enfärgade överdraget är försett med ett insytt töjbart tätande material och är också tvättbart i 60°. (Tvättråd finns på klädselns insida.)

Alternativ

- Alternativt finns en mer avlastande och positionerande sittdyna, Step 2, som kan användas när standarddynan inte räcker till. Det är en kombinerad formgjuten kallskums- och viskoelastisk rullstolsdyna. Överdraget är inkontinensskyddat med 4-vägs stretch och tvättbart i 60°. (Tvättråd finns på klädselns insida.)

Val av ryggtyp / ryggdyna

Standard

- HD-stolens originalryggplatta kan utrustas med Standardryggdyna eller Formryggdyna.
- Standardryggdynan är lätt skålad och plan samt något bredare upptill.
- Formryggdynan är lätt skålad och har ett lätt svankstöd samt "vingar" som ger stöd i sidled.
- Standardrygg på sittbredd 52 är Flexi Ryggssystem (ställbar remrygg). Flexiryggdynan saknar vingar så att hela ryggens bredd kan utnyttjas.

Alternativ

- HD-stolar tillverkade år 2000 och framåt kan utrustas med Flexi ryggsystem (ställbar remrygg) som tillbehör.
Flexi ryggsystem består av Flexi ryggram och Flexi ryggdyna. Flexiryggdynan är tillverkad av ett mjukare skummaterial än standard-dynorna och har en annan form. Stadiga iläggsskivor kan placeras innanför ryggklädseln för att stabilisera ryggdynans vingar (tillbehör). Obs! Gäller ej Flexiryggdynan på sittbredd 52.
Nya HD-stolar kan beställas med Flexi ryggsystem påmonterad.
Se Verktyg / Montering.
- Originalryggplattan med standardryggdyna kan fås 10 cm eller 20 cm högre (ryggplatta + ryggdyna).
- Originalryggplattan med formryggdyna kan fås 10 cm högre (ryggplatta + ryggdyna).
- Avtagbar ryggförlängare finns som tillbehör. *Se Tillbehör.*

Inställning av rygghöjd

- HD's originalryggar kan höjas ca 3 cm och sänkas ca 4 cm. Lossa skruvarna på "ryggöronen", skjut försiktigt ryggplattan uppåt resp. nedåt, dra åt skruvarna ordentligt. Obs! Kontrollera noggrant att bromsvajrarna inte skadas när ryggen flyttas! När ryggen flyttas upp maximalt täcks de översta hålen för körbygelns höjdinställning och körbygeln kan ej användas i sitt högsta läge. *Se Verktyg / Montering.*
- Flexi ryggsystem kan höjs/sänkas ytterligare 6 cm, dvs. totalt 13 cm. Lossa muttrarna på baksidan av Flexiryggen, justera till önskad höjd, spänn muttrarna. *Se Verktyg / Montering.*

Sits- och ryggvinkling

Sits- och ryggvinklingsreglagen är placerade på ryggens baksida och hanteras med måttlig kraft. Håll i körbygeln när detta utförs. Reglagen skall inte användas som väskkrokar!

Standard

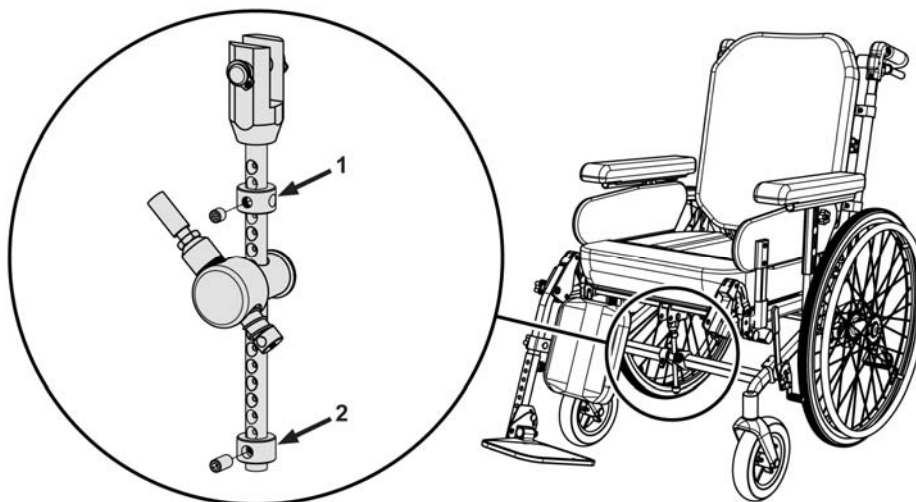
- HD-stolens sitsenhet (sits och rygg) kan vinklas 0° - 20°.
- HD-stolens ryggstöd kan fällas (ryggvinkeln öppnas) 90° - 120°.

Alternativ

- En ökad sitsvinkling, omkring 0°-30° beroende på modell, kan fås genom en förlängd tippstång (Ej möjligt på barnmodell). Stolen bör då utrustas med förlängda tippskydd pga. ökad tipprisk (levereras som standard på nya stolar med förlängd tippstång). Observera att en individuell riskbedömning ska göras av förskrivaren för att utvärdera vilket stoppläge på tippstången som ska användas i varje enskilt fall. Olika kroppsform och vikt hos brukarna påverkar balanseringen i olika grad. Detta gäller särskilt stolar med sitsbredd 52.
- En ökad ryggfällning, 90°-150°, kan fås genom en förlängd gasfjäder. Ej möjligt på barnmodell. Stolen bör då utrustas med förlängda tippskydd pga. ökad tipprisk (levereras som standard på nya stolar med förlängd gasfjäder). Observera att ökad ryggfällning i kombination med ökad sitsvinkling påverkar stolens balansering avsevärt och ger kraftigt förhöjd tipprisk.
- Sitsvinkling eller/och ryggfällning kan fås med el-reglage med manöverplacering för brukare eller vårdare. Gäller ej sittbredd 52 och barnmodell. Går inte att få till utökad sitstilt respektive ryggfällning. *Se Tillbehör.*

Sitsvinkling

- Sitsvinklingen styrs av tiplåset, se bild nedan. Öka eller minska sitsvinklingen framåt genom att flytta den övre stoppringen (1) uppåt resp. nedåt. Öka eller minska sitsvinklingen bakåt genom att flytta den undre stoppringen (2) nedåt resp. uppåt. Använd en insexnyckel, storlek 3 mm. **OBS! Den undre stoppringen får endast flyttas av behörig personal, då detta utgör en säkerhetsrisk. Se monteringsanvisning: 95179.**



Val av armstöd

Standard

- HD-stolens armstöd har som standard höjd- och djupinställbara mjuka armstödsplattor samt sidostöd.

Alternativ

- Standardarmstöden kan ersättas av hemiplegiarmstöd (tillbehör). Detta är inställbart i höjd, djup och vinkel. Finns i höger resp. vänster version. Observera att sidostödets utförande skiljer sig från standardarmstödet sidostöd!
Går ej att montera på barnmodell.
Se Tillbehör.

Inställning av armstöd

- Höjdinställning av armstödsplattorna utförs genom att lossa vredet, ställa in höjden (känn att låsvredet "snäpper i"), dra åt vredet.
Max inställningsområde är 8 cm.
- Djupinställning utförs genom att trycka in låskläppen under armstödsplattans bakre del och ställa in önskat läge. Släpp låskläppen.
- Höjdinställning av hemiplegiarmstöden utförs på samma sätt som standardarmstödsplattorna. Max inställningsområde är 8 cm.
- Djupinställning av hemiplegiarmstöden utförs genom att lossa vredet och föra armstödet till önskat läge, dra åt vredet.
- Vinkelinställning av hemiplegiarmstöden utförs genom att lossa vredet och vrida armstödet i önskad position, dra åt vredet.

Val av benstöd

Sittbredd 38 cm och 45 cm:

Standard

- Benstödsrören är avtagbara och vinkelställbara, 105°-140°, samt längdkompenserande.

Sittbredd 52 cm:

Standard

- Benstödsrören är avtagbara och vinkelställbara, 105°-140°, samt längdkompenserande, med enhandsreglage till benstödsvinklingen.

Alternativ (gäller alla sittbredder)

- HD-stolen kan utrustas med 90° benstöd. Vinklingen blir då 90°-125°. Dessa måste kombineras med mindre länkhjul (5") samt utflyttade framgaffelfästen (länkhjulsadapter). *Se Tillbehör.*
- Amputationsbenstöd finns som tillbehör och är ställbart i höjd, djup och vinkel. *Se Tillbehör.*
- Om ett högre benstödsläge önskas kan benstöden utrustas med raka benstödsrör. Detta ger ca 20 cm högre benstödsläge vid maximal uppvinkling. *Se Tillbehör.*
- HD-stolen går att få med förlängda eller avkortade benstöd. Avkortade benstödsrör måste kombineras med avkortade fotstöd för att uppnå ett högre fotstödsläge.
- *Se Tillbehör.*

Val av vadstöd / fotstöd

Sittbredd 38 cm och 45 cm:

Standard

- Separata vadstöd ingår. Vadplattan kan ställas steglöst i höjd och djup samt i vinkel.
- Separata fotstöd ingår. Fotplattorna kan ställas steglöst i höjd samt i vinkel, 85°-115°. Dessa går att vika upp vid förflyttning eller då brukaren "sparkar sig fram".

Alternativ

- Helt vadstöd. Vadplattan kan ställas steglöst i höjd och djup samt i vinkel. *Se Tillbehör.*
- Hel fotplatta eller fotlåda. Dessa kan monteras på befintliga knäleder och standardbenstödsrör. För enklare manövrering komplettera gärna med enhandsreglage till benstöds-vinklingen (monteras av fackman). Hel fotplatta kan vikas upp vid stående förflyttning. Används gärna i kombination med hel vadplatta. Fotlåda ger stöd för fötterna i sidled. *Se Tillbehör.*
- Förlängda eller avkortade fotstöd. Avkortade fotstöd måste kombineras med avkortade benstödsrör för att uppnå ett högre fotstödsläge. *Se Tillbehör.*

Sittbredd 52 cm:

Standard

- Helt vadstöd ingår. Vadplattan kan ställas steglöst i höjd och djup samt i vinkel.
- Helt, uppvikbart fotstöd ingår. Fotplattan kan ställas steglöst i höjd samt i vinkel, 85°-115°. Denna går att vika upp bakom brukarens vader vid förflyttning.

Alternativ

- Separata vadstöd. Vadplattan kan ställas steglöst i höjd och djup samt i vinkel. *Se Tillbehör.*
- Separata fotstöd. Fotstöden som används har samma storlek som de till rullstolar med sittbredd 45 cm och lämnar därför ett litet mellanrum mellan fotplattorna. Tänk på att de separata fotstöden ger inte samma stabilitet och hållbarhet som hel fotplatta (standard). *Se Tillbehör.*
- Förlängda eller avkortade fotstöd. Avkortade fotstöd måste kombineras med avkortade benstödsrör för att uppnå ett högre fotstödsläge. *Se Tillbehör.*

Inställning/avtagning av benstöd

- HD-stolens avtagbara standardbenstöd lossas genom att spärrtappen vrids moturs några varv och sedan dras rakt ut (spärrtappen är gängad), vrid ut benstödet och lyft av. Sätt tillbaka benstödet, se till att spärrtappen går i sitt läge och dra åt vredet.
- Benstödet kan ställas in i 5 olika vinklängslägen där det innersta endast är avsett till transportläge (fotstödet går i detta läge emot länkhjulet).
Ta tag i benstödsröret, tryck in knappen på benvinklängsreglaget och för benstödet i önskat läge. Släpp knappen och för benstödet åt endera hållet så att reglaget snäpper i låsläge.
- För höjdinställning av vadplattan, lossa vredet, för vadstödet till önskat läge, dra åt vredet. Vid djupinställning, lossa skruven något varv, skjut vadplattan till önskat läge, dra åt skruven. *Se Verktyg / Montering.*
Vinkeljustera vadplattan genom att vrida den så att den hamnar i önskat läge.
- För höjdinställning av fotstöden, lossa på vredet något, tryck in låsknappen och flytta fotstödsröret till önskat hål, dra till vredet för att minska glappet i fotstödsröret. För vinkeljustering, lossa på låsmuttern vid fotstödsröret, vinkla fotplattan till önskat läge, dra åt låsmuttern. *Se Verktyg / Montering.*

Kommentarer

Bedömning av tipprisk

Det är förskrivarens ansvar att kontrollera i vilken utsträckning tipprisen är ökad i rullstolen. Enklaste sättet att göra detta är att med handkraft tynga ner körbygeln med brukaren placerad i rullstolen. Detta ska göras både i en upprätt position och i en bakåttildad och ryggfälld position.

Exempel på situationer med ökad tipprisk:

- Brukare som ofta sitter bakåttildad/ryggfälld
- Utökad sitstilt eller ryggfällning
- Last bak på rullstolens ryggstöd t ex. väskor, påsar, syrgastub mm.
- Rörlig/orolig brukare
- Brukare som griper tag i saker runt stolen t ex. bord, dörrkarmar mm.
- Benamputerad brukare

Rullstolen kan utrustas med förlängda tippskydd i de fall där tipprisen anses ökad. Tänk också på att placera brukaren med kroppsvikten centrerad över sitsenhetens rotationspunkt, dvs. infästningen sramsram – hjulram.

Det är också viktigt att brukaren ej lämnas helt utan uppsikt i de fall där situationen kräver det.

Förstärkt utförande av HD rullstol

HD rullstolarnas chassi går att få i förstärkt utförande.

Till beställningsguiderna finns en bilaga, "Förstärkt utförande av HD rullstol", art nr 95082-9. Den ska fyllas i och bifogas med vanliga beställningsguiden då förstärkt rullstol behövs.

När kan rullstolen behöva förstärkas?

När det finns misstanke om att rullstolen eller vissa delar av den kommer att utsättas för stora krafter på grund av brukarens position och/eller rörelse i rullstolen, t ex brukare med kraftig spasticitet.

När rullstolen ska användas i en miljö eller handhas på ett sätt som kraftigt avviker från det normala och där rullstolen kommer att utsättas för stora krafter.

När brukaren tidigare använt HD-rullstol i förstärkt utförande eller tidigare använda standardstolar ej hållit.

Kontakta gärna oss för att diskutera om förstärkning behövs och så fall vilken lösning som kan vara lämplig.

OBSERVERA !

Vid behov av förstärkt utförande rekommenderas starkt att endast använda nya rullstolar. HD-stolen har under åren förstärkts i standardutförande både avseende konstruktion och material. Vid användning av äldre stolar riskerar man att inte få del av gjorda förbättringar.

Transport i fordon

UR SÄKERHETSSYNPUNKT ÄR DET ALLTID BÄST OM BRUKAREN FLYTTAR ÖVER TILL ETT FAST INSTALLERAT SÄTE I FORDONET.

HD´s rullstolar är krocktestade och godkända enligt ISO 7176/19.

OBS, gäller CE-märkta rullstolar tillverkade från 1998-07-01 (angiven max brukarvikt 135 kg).

Det är tillåtet att sitta kvar i HD´s rullstolar vid färd i fordon.

Följande ska beaktas innan transport:

Huvudstöd/nackstöd ska användas.

Transportfästen art nr 13550 bör vara monterade på rullstolen.

Rullstolens rygg och sits (vinkel) ska vara i ett upprätt läge.

Rullstolens benstöd ska vara inställda i innersta läget.

Rullstolens tippskydd ska användas i utdraget, aktivt läge.

Brukaren ska alltid använda fordonets fast installerade trepunktsbälte. Eventuella positionerings/säkerhetsbälten som är monterade på rullstolen och vanligtvis används av brukaren ska inte användas som säkerhetsbälte vid färd i fordon.

Om transportfästen inte är monterade på rullstolen ska fordonets spännanordning förankras i rullstolens sidorör på hjulramen. Spännanordningen får aldrig förankras någon annanstans än på hjulramens sidorör. Se även bruksanvisning.

Säkerställ innan färd att eventuella tillbehör sitter väl förankrade på rullstolen. Lösa delar får inte förekomma.

Chauffören har ansvaret för att rullstol förankras enligt tillverkarens anvisningar. Chauffören har ansvaret för att brukaren förankras enligt de lagar och förordningar som gäller.

Efter avslutad färd kontrollera att rullstolen inte har skadats och att tippskydden sitter i utdraget, aktivt läge.

Om drivaggregat används i kombination med rullstolen. Kontakta ansvarig leverantör av drivaggregatet för anvisning om förankring av drivaggregat.

Kombinationsavtal

I vissa fall finns avtal med leverantörer av kompletterande produkter. Leverantörerna ansvarar för korrekt information angående montering och användning av respektive produkt.

Se även dokumenten "Tillåtna ändringar", "Montering av syrgaskorg" och "Montering av droppflaskställning".

Anatomic SITT AB avseende produkterna:

Varilite sittdynor och ryggstöd.

Support exklusiv: Kryssele, Sternumstöd, Armbindel, Vristhållare, SittBelt

Anatomic, huvudstöd med tillbehör.

Pro Serie, huvudstöd med tillbehör.

Pegasos Hjälpmedel avseende produkterna:

Höftbälte

Positioneringskryss

Väst

H-sele

V-sele

Trepunktsbälte

Grensele

Invacare AB avseende produkterna:

E-fix för HD 600

(Hantverksdesigns speciellt framtagna monteringssets, art nr 56010, skall användas.)

Etac Sverige AB avseende produkterna:

Lille Viking 2000

Viking Bulldog (För denna kombination gäller speciellt avtal.)

Övrig dokumentation till förskrivare

art. nr. dokument

Bruksanvisning	95008
Infoblad Tillbehör	95311-95350
Beställningsguide Vuxen	95082
Beställningsguide Barn	95083
Tillåtna ändringar	95102
Montering av syrgaskorg	95101
Montering av droppflaskställning	95103
Bilaga till beställningsguide	95008-2

TILLBEHÖR HD-STOLEN

Se utförliga anvisningar på Infobladen som finns på vår hemsida www.hantverksdesign.se under resp. tillbehör/produkt:

Amputationsbenstöd	Infoblad 16
Axelstöd	Infoblad 28
Bendelare	Infoblad 30
Benstöd standard	
Benstöd 90°	Infoblad 17
Benstöd rakt	Infoblad 18
Bord	Infoblad 31
Bålstöd	Infoblad 27
Bålstöd, vinkelställbart	
Bälte	Infoblad 32
Dynor sits / rygg	
El-reglage sits, rygg, benstöd	
Ekerskydd	Infoblad 36
Flexi Ryggsystem	Infoblad 22
Flexi Bred +7 cm	Infoblad 44
Fotlåda	Infoblad 15
Fotplatta / vadplatta hel	Infoblad 14
Fotstöd delade, förlängda / avkortade	Infoblad 13
Fäste transport	Infoblad 34
Hemiplegiarmstöd	Infoblad 29
Huvudstöd	Infoblad 25
Körbygel / körhandtag	
Nackstöd	Infoblad 43
Ryggdistanser	Infoblad 39
Ryggförlängare	Infoblad 26
Sits- och hjulbreddningsadapter	Infoblad 35
Utfyllnadskudde	Infoblad 41
Väskkrok	Infoblad 33