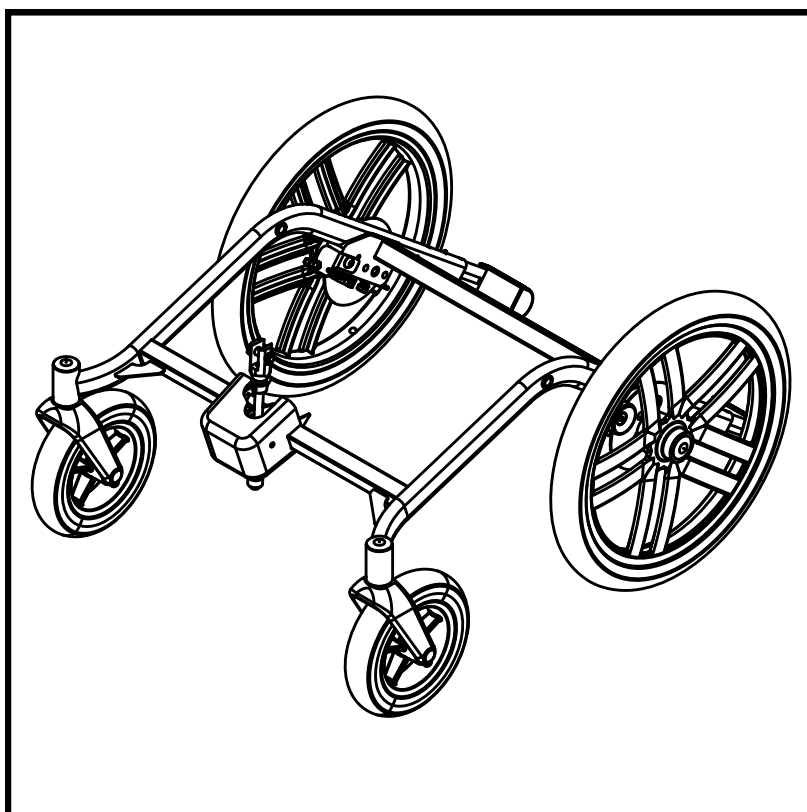


Reservdelista

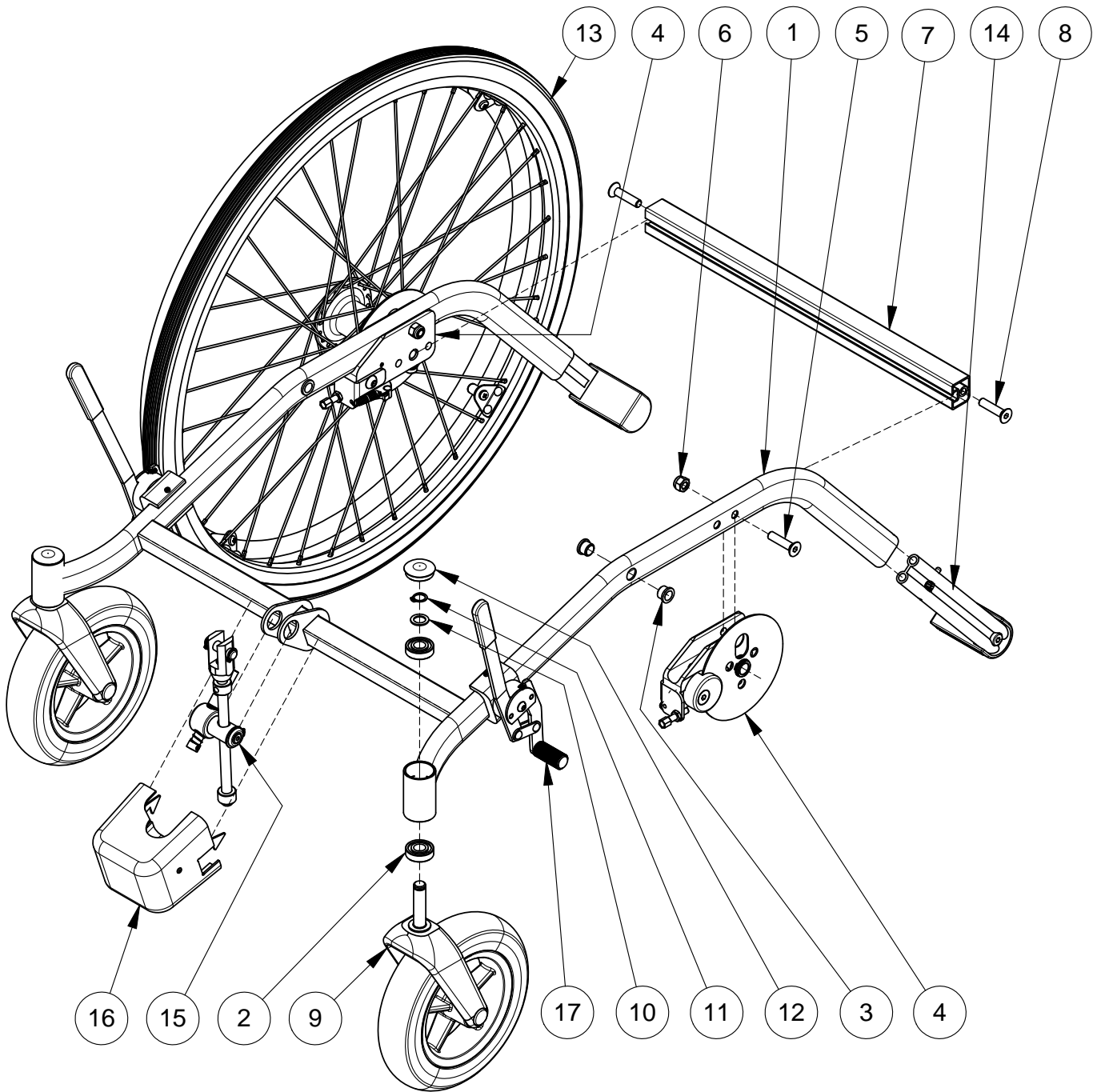
Sektion A, Hjulram



Pos.	Art.nr.	Benämning	Inkl.
	11502-4	Hjulram kpl, HD500 sb45 röd	1-8
	11502-2	Hjulram kpl, HD500 sb45 blå	1-8
	21502-4	Hjulram kpl, HD500 sb38 röd	1-8
	21502-2	Hjulram kpl, HD500 sb38 blå	1-8
 Observera! Hjulramar utgör rullstolens identitet. de kan ej bytas utan att rullstolens serienummer uppdateras			
2	82501	KULLAGER 28x12x8	
3	82201	GENOMFÖRING	
4		HJULINFÄSTNING vänster, kpl HJULINFÄSTNING höger, kpl	se blad 2.1 se blad 2.1
5	81222	SKRUV F6S M8x35	
6	81523	MUTTER Låsm M8 FZB	
7	11535	TVÄRRÖR sb45	
	21535	TVÄRRÖR sb38	
8	81222	SKRUV F6S M8x35	
9		LÄNKHJUL 190 mm	se blad 3.1
10	81665	BRICKA PS 12x18x1.2	
11	81735	SPÅRRING SGA 12	
12	82102	TÄCKPLUGG hjul	
13		HJUL 24"	se blad 4.3 - 4.5
14		TIPPSKYDD 500 vänster TIPPSKYDD 500 höger	se blad 5.2 se blad 5.2
15		TIPPLÅS	se blad 6.1
16		TIPPLÅSSKYDD	se blad 6.1
17		DÄCKBROMS	se blad 7.1

Hjulram kpl. HD 500 sb38, sb45

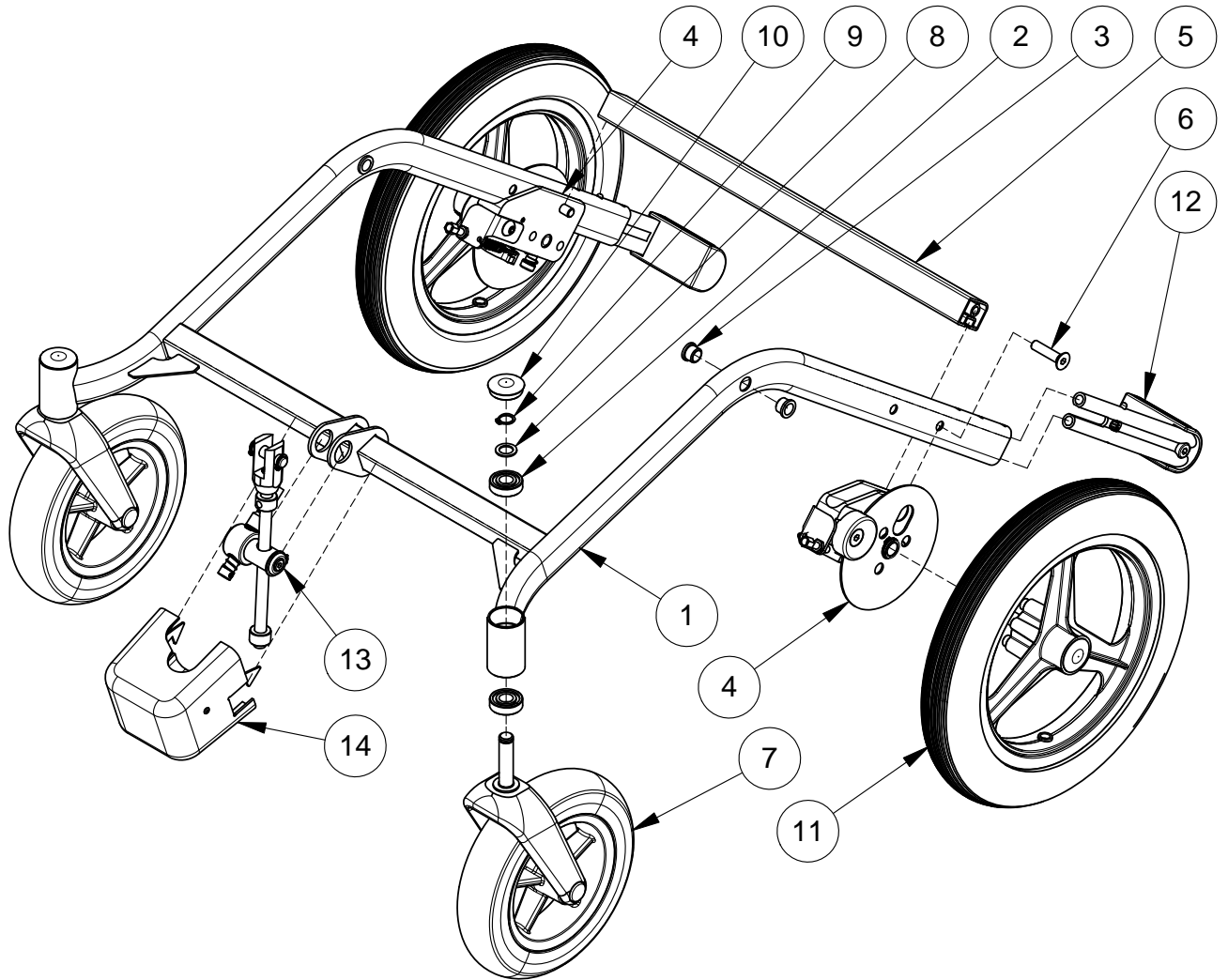
Denna ritning får ej kopieras eller överlätas utan tillstånd av Hantverksdesign & Rehab.prod. AB



Pos.	Art.nr.	Benämning	Inkl.
	11602-4	Hjulram kpl, HD600 sb45 röd	1-6
	11602-2	Hjulram kpl, HD600 sb45 blå	1-6
	21602-4	Hjulram kpl, HD600 sb38 röd	1-6
	21602-2	Hjulram kpl, HD600 sb38 blå	1-6
 Observera! Hjulramar utgör rullstolens identitet. de kan ej bytas utan att rullstolens serienummer uppdateras			
2	82501	KULLAGER 28x12x8	
3	82201	GENOMFÖRING	
4		HJULINFÄSTNING vänster, kpl	se blad 2.1
		HJULINFÄSTNING höger, kpl	se blad 2.1
5	11535	TVÄRRÖR sb45	
	21535	TVÄRRÖR sb38	
6	81222	SKRUV F6S M8x35	
7		LÄNKHJUL 190 mm	se blad 3.1
8	81665	BRICKA PS 12x18x1.2	
9	81735	SPÅRRING SGA 12	
10	82102	TÄCKPLUGG hjul	
11		HJUL 12"	se blad 4.2
12		TIPPSKYDD 600 vänster	se blad 5.1
		TIPPSKYDD 600 höger	se blad 5.1
13		TIPPLÅS	se blad 6.1
14		TIPPLÅSSKYDD	se blad 6.1

Hjulram kpl. HD 600 sb38, sb45

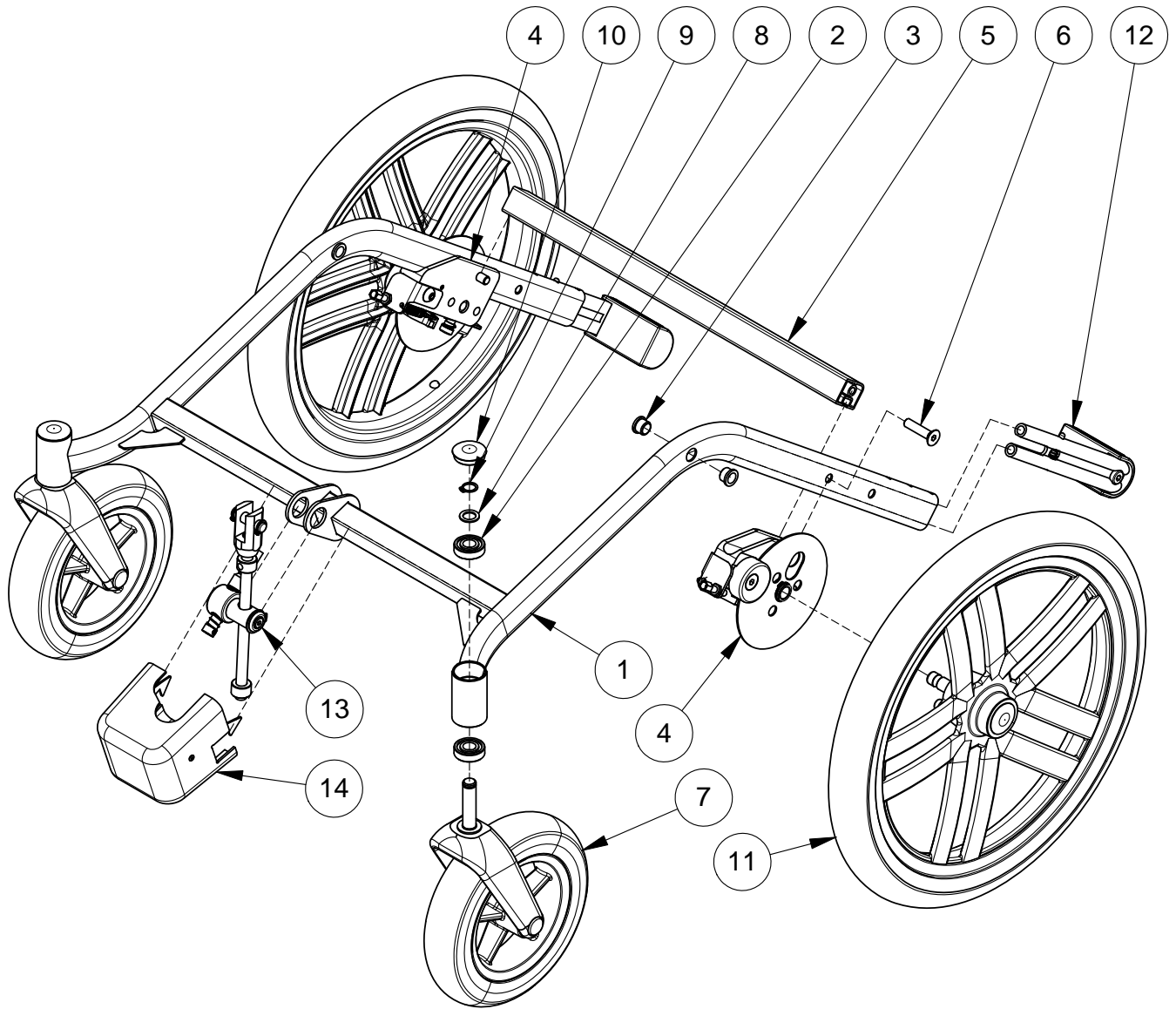
Denna ritning får ej kopieras eller överlåtas utan tillstånd av Hantverksdesign & Rehab.prod. AB



Pos.	Art.nr.	Benämning	Inkl.
	11652-4	Hjulram kpl, HD650 sb45 röd	1-6
	11652-2	Hjulram kpl, HD650 sb45 blå	1-6
	21652-4	Hjulram kpl, HD650 sb38 röd	1-6
	21652-2	Hjulram kpl, HD650 sb38 blå	1-6
Observera! Hjulramar utgör rullstolens identitet. de kan ej bytas utan att rullstolens serienummer uppdateras			
2	82501	KULLAGER 28x12x8	
3	82201	GENOMFÖRING	
4		HJULINFÄSTNING vänster, kpl	se blad 2.1
		HJULINFÄSTNING höger, kpl	se blad 2.1
5	11535	TVÄRRÖR sb45	
	21535	TVÄRRÖR sb38	
6	81222	SKRUV F6S M8x35	
7		LÄNKHJUL 190 mm	se blad 3.1
8	81665	BRICKA PS 12x18x1.2	
9	81735	SPÅRRING SGA 12	
10	82102	TÄCKPLUGG hjul	
11		HJUL 16"	se blad 4.1
12		TIPPSKYDD 600 vänster	se blad 5.1
		TIPPSKYDD 600 höger	se blad 5.1
13		TIPPLÅS	se blad 6.1
14		TIPPLÅSSKYDD	se blad 6.1

Hjulram kpl. HD 650 sb38, sb45

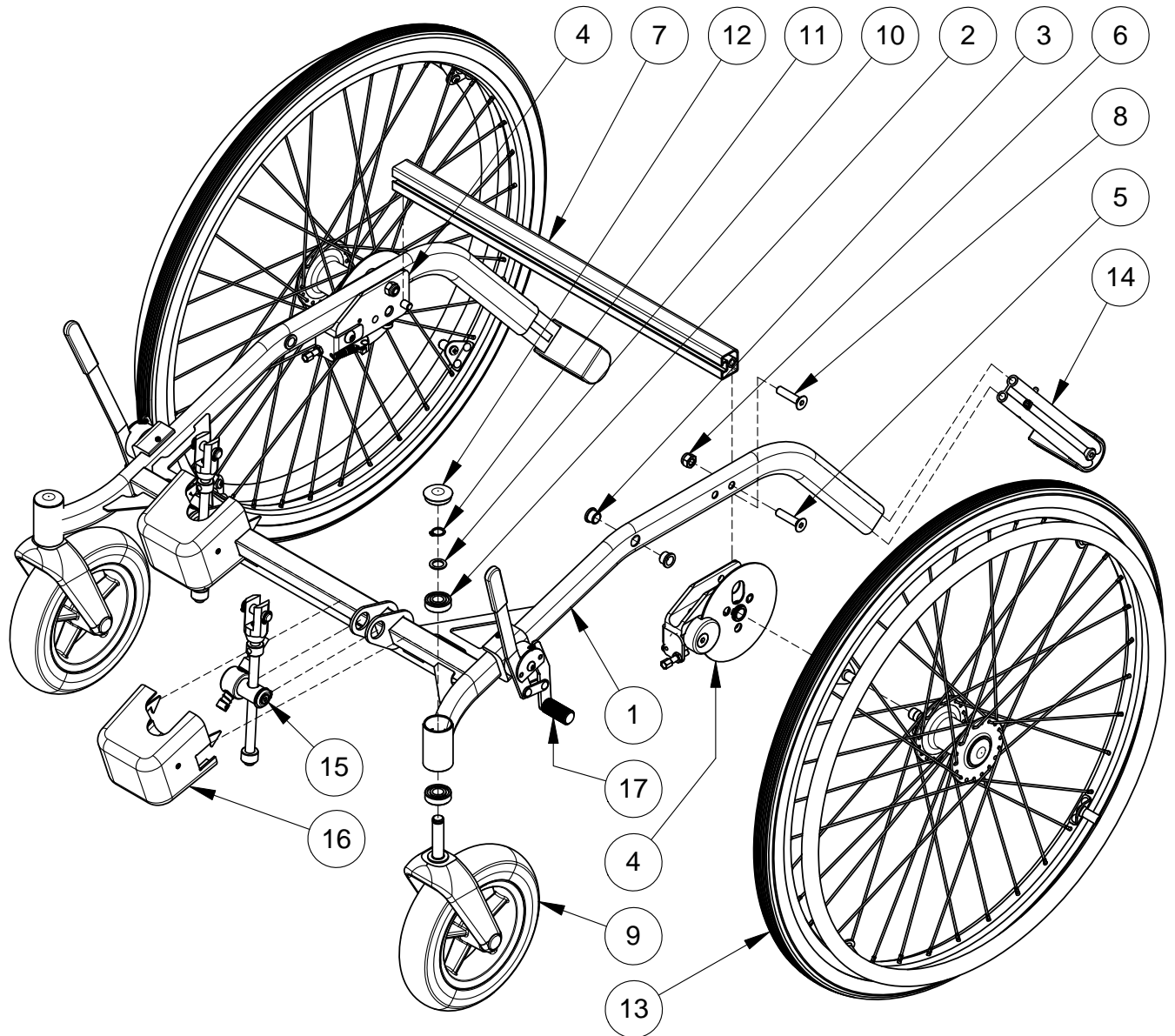
Denna ritning får ej kopieras eller överlätas utan tillstånd av Hantverksdesign & Rehab.prod. AB



Pos.	Art.nr.	Benämning	Inkl.
	18502-3	Hjulram kpl, HD500 sb45 koppar	1-8
		Observera! Hjulramar utgör rullstolens identitet. de kan ej bytas utan att rullstolens serienummer uppdateras	
2	82501	KULLAGER 28x12x8	
3	82201	GENOMFÖRING	
4		HJULINFÄSTNING vänster, kpl	se blad 2.1
		HJULINFÄSTNING höger, kpl	se blad 2.1
5	81222	SKRUV F6S M8x35	
6	81523	MUTTER Låsm M8 FZB	
7	18535	TVÄRRÖR sb52	
8	81222	SKRUV F6S M8x35	
9		LÄNKHJUL 190 mm	se blad 3.1
10	81665	BRICKA PS 12x18x1.2	
11	81735	SPÅRRING SGA 12	
12	82102	TÄCKPLUGG hjul	
13		HJUL 24"	se blad 4.4
14		TIPPSKYDD 500 vänster	se blad 5.2
		TIPPSKYDD 500 höger	se blad 5.2
15		TIPPLÅS	se blad 6.1
16		TIPPLÅSSKYDD	se blad 6.1
17		DÄCKBROMS	se blad 7.1

Hjulram kpl. HD 500 sb52

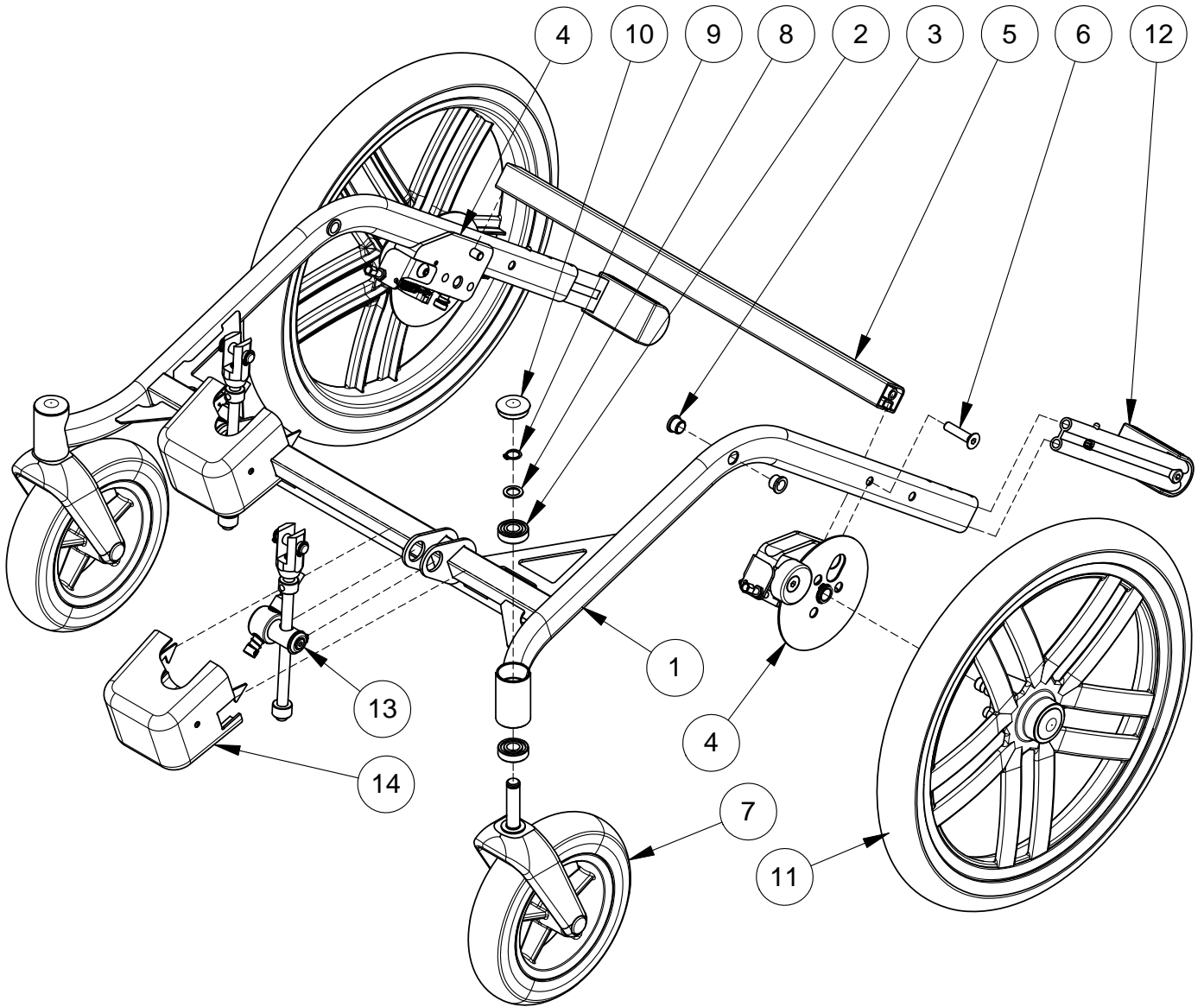
Denna ritning får ej kopieras eller överlätas utan tillstånd av Hantverksdesign & Rehab.prod. AB



Pos.	Art.nr.	Benämning	Inkl.
	18652-3	Hjulram kpl, HD650 sb45 koppar	1-6
		Observera! Hjulramar utgör rullstolens identitet. de kan ej bytas utan att rullstolens serienummer uppdateras	
2	82501	KULLAGER 28x12x8	
3	82201	GENOMFÖRING	
4		HJULINFÄSTNING vänster, kpl	se blad 2.1
		HJULINFÄSTNING höger, kpl	se blad 2.1
5	18535	TVÄRRÖR sb52	
6	81222	SKRUV F6S M8x35	
7		LÄNKHJUL 190 mm	se blad 3.1
8	81665	BRICKA PS 12x18x1.2	
9	81735	SPÅRRING SGA 12	
10	82102	TÄCKPLUGG hjul	
11		HJUL 16"	se blad 4.1
12		TIPPSKYDD 600 vänster	se blad 5.1
		TIPPSKYDD 600 höger	se blad 5.1
13		TIPPLÅS	se blad 6.1
14		TIPPLÅSSKYDD	se blad 6.1

Hjulram kpl. HD 650 sb52

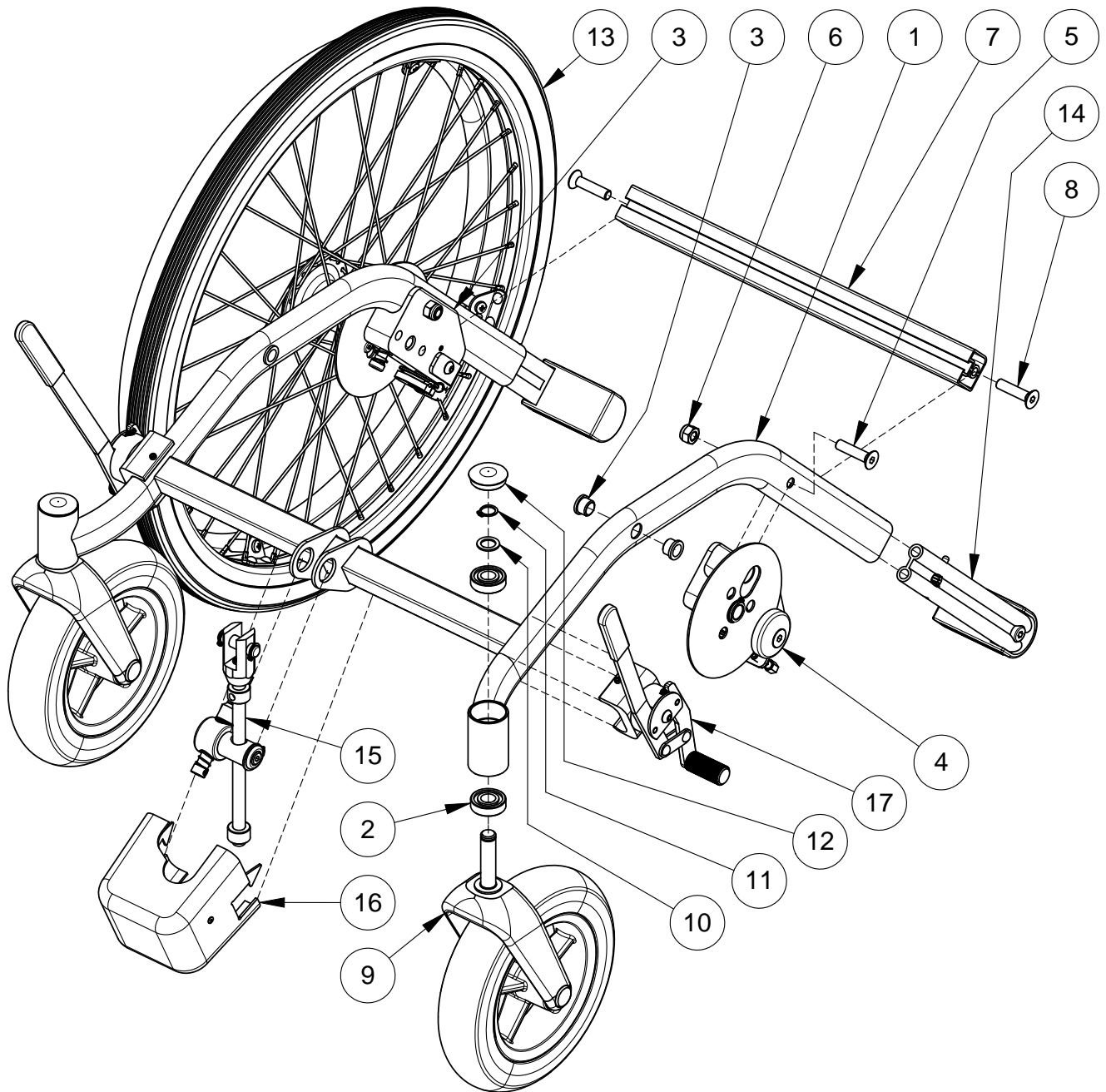
Denna ritning får ej kopieras eller överlätas utan tillstånd av Hantverksdesign & Rehab.prod. AB



Pos.	Art.nr.	Benämning	Inkl.
	31502-4	Hjulram kpl, HD500 Barn röd	1-8
	31502-2	Hjulram kpl, HD500 Barn blå	1-8
	31502-7	Hjulram kpl, HD500 Barn gul	1-8
Observera! Hjulramar utgör rullstolens identitet. de kan ej bytas utan att rullstolens serienummer uppdateras			
2	82501	KULLAGER 28x12x8	
3	82201	GENOMFÖRING	
4		HJULINFÄSTNING vänster, kpl	se blad 2.1
		HJULINFÄSTNING höger, kpl	se blad 2.1
5	81222	SKRUV F6S M8x35	
6	81523	MUTTER Låsm M8 FZB	
7	21535	TVÄRRÖR sb38	
8	81222	SKRUV F6S M8x35	
9		LÄNKHJUL 190 mm	se blad 3.1
10	81665	BRICKA PS 12x18x1.2	
11	81735	SPÅRRING SGA 12	
12	82102	TÄCKPLUGG hjul	
13		HJUL 20"	se blad 4.5
14		TIPPSKYDD 500 vänster	se blad 5.2
		TIPPSKYDD 500 höger	se blad 5.2
15		TIPPLÅS	se blad 6.1
16		TIPPLÅSSKYDD	se blad 6.1
17		DÄCKBROMS	se blad 7.1

Hjulram kpl. HD 500 barnrullstol

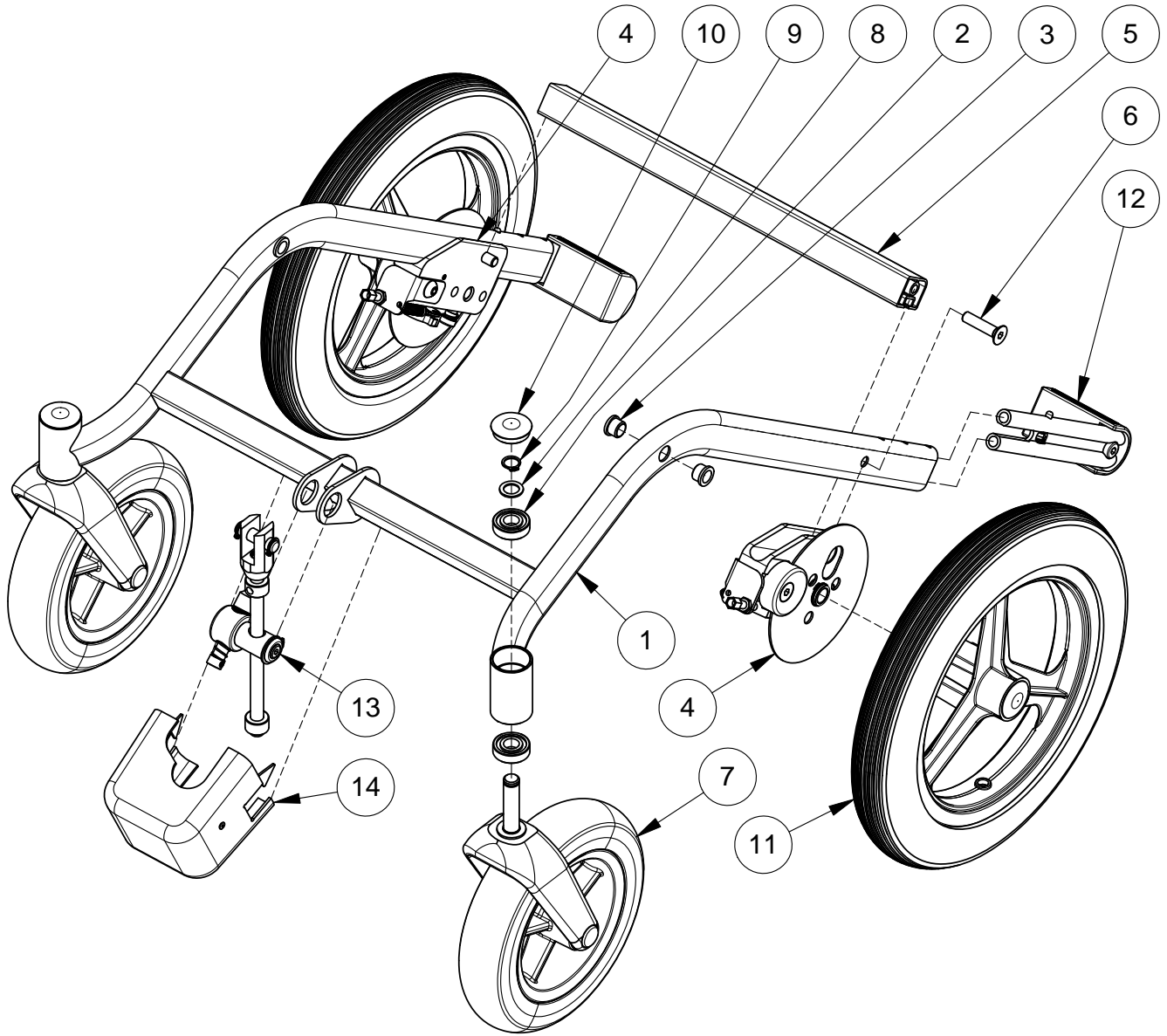
Denna ritning får ej kopieras eller överlätas utan tillstånd av Hantverksdesign & Rehab.prod. AB



Pos.	Art.nr.	Benämning	Inkl.
	31602-4	Hjulram kpl, HD600 Barn röd	1-6
	31602-2	Hjulram kpl, HD600 Barn blå	1-6
	31602-7	Hjulram kpl, HD600 Barn gul	1-6
Observera! Hjulramar utgör rullstolens identitet. de kan ej bytas utan att rullstolens serienummer uppdateras			
2	82501	KULLAGER 28x12x8	
3	82201	GENOMFÖRING	
4		HJULINFÄSTNING vänster, kpl	se blad 2.1
		HJULINFÄSTNING höger, kpl	se blad 2.1
5	21535	TVÄRRÖR sb38	
6	81222	SKRUV F6S M8x35	
7		LÄNKHJUL 190 mm	se blad 3.1
8	81665	BRICKA PS 12x18x1.2	
9	81735	SPÄRRING SGA 12	
10	82102	TÄCKPLUGG hjul	
11		HJUL 12"	se blad 4.2
12		TIPPSKYDD 600 vänster	se blad 5.1
		TIPPSKYDD 600 höger	se blad 5.1
13		TIPPLÅS	se blad 6.1
14		TIPPLÅSSKYDD	se blad 6.1

Hjulram kpl. HD 600 barnrullstol

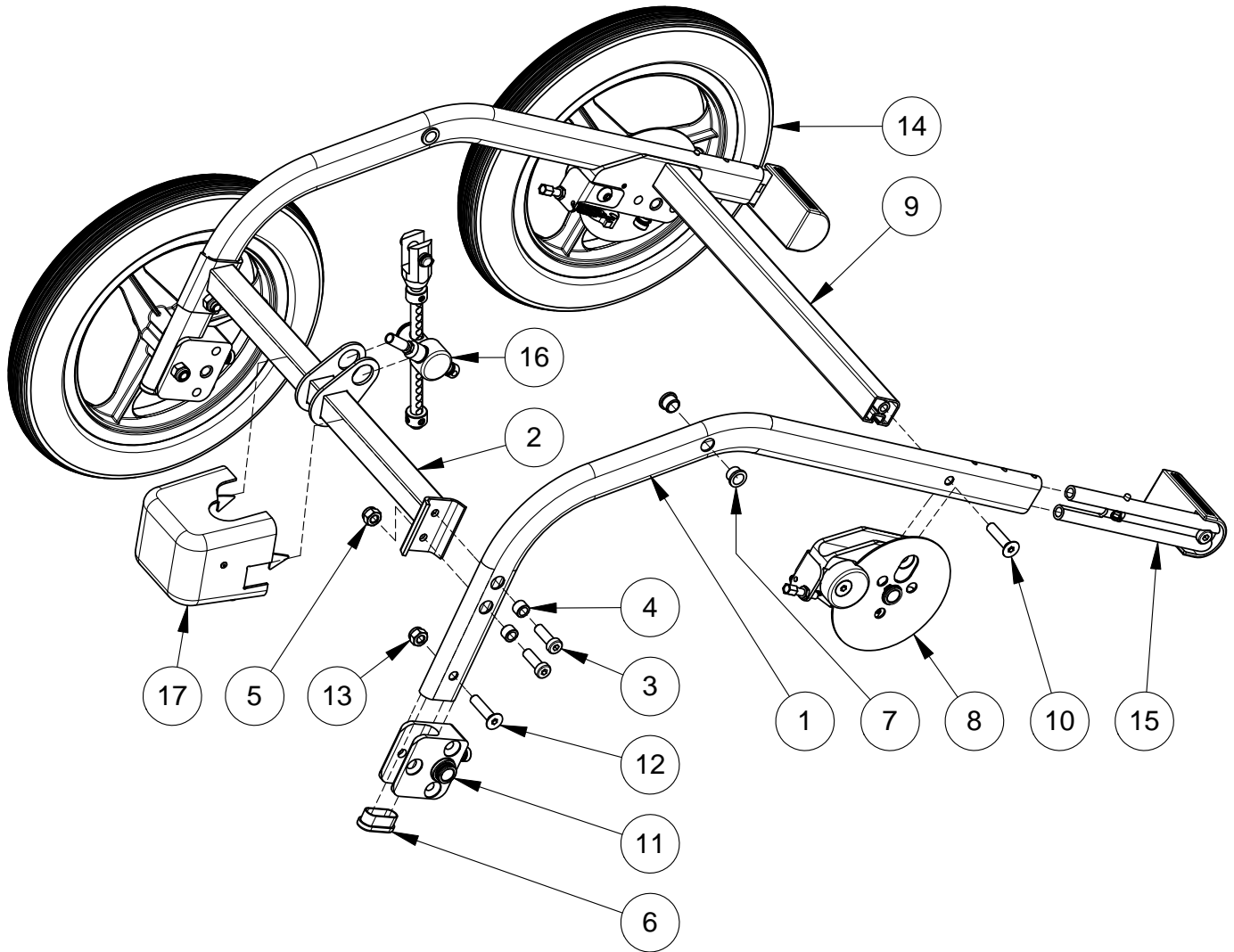
Denna ritning får ej kopieras eller överlåtas utan tillstånd av Hantverksdesign & Rehab.prod. AB



Pos.	Art.nr.	Benämning	Inkl.
	31805	Hjulram kpl, HD800 Barn röd	1-6
	31805-7	Hjulram kpl, HD800 Barn gul	1-6
Observera! Hjulramar utgör rullstolens identitet. de kan ej bytas utan att rullstolens serienummer uppdateras			
6	82101	ÄNDPLUGG	
7	82201	GENOMFÖRING	
8		HJULINFÄSTNING vänster, kpl	se blad 2.1
		HJULINFÄSTNING höger, kpl	se blad 2.1
9	21535	TVÄRRÖR sb38	
10	81222	SKRUV F6S M8x35	
11		HJULINFÄSTNING vänster, kpl	se blad 2.2
		HJULINFÄSTNING höger, kpl	se blad 2.2
12	81222	SKRUV F6S M8x35	
13	81523	MUTTER Låsm M8 FZB	
14		HJUL 12"	se blad 4.2
15		TIPPSKYDD 600 vänster	se blad 5.1
		TIPPSKYDD 600 höger	se blad 5.1
16		TIPPLÅS	se blad 6.1
17		TIPPLÅSSKYDD	se blad 6.1

Hjulram kpl. HD 800 barnrullstol

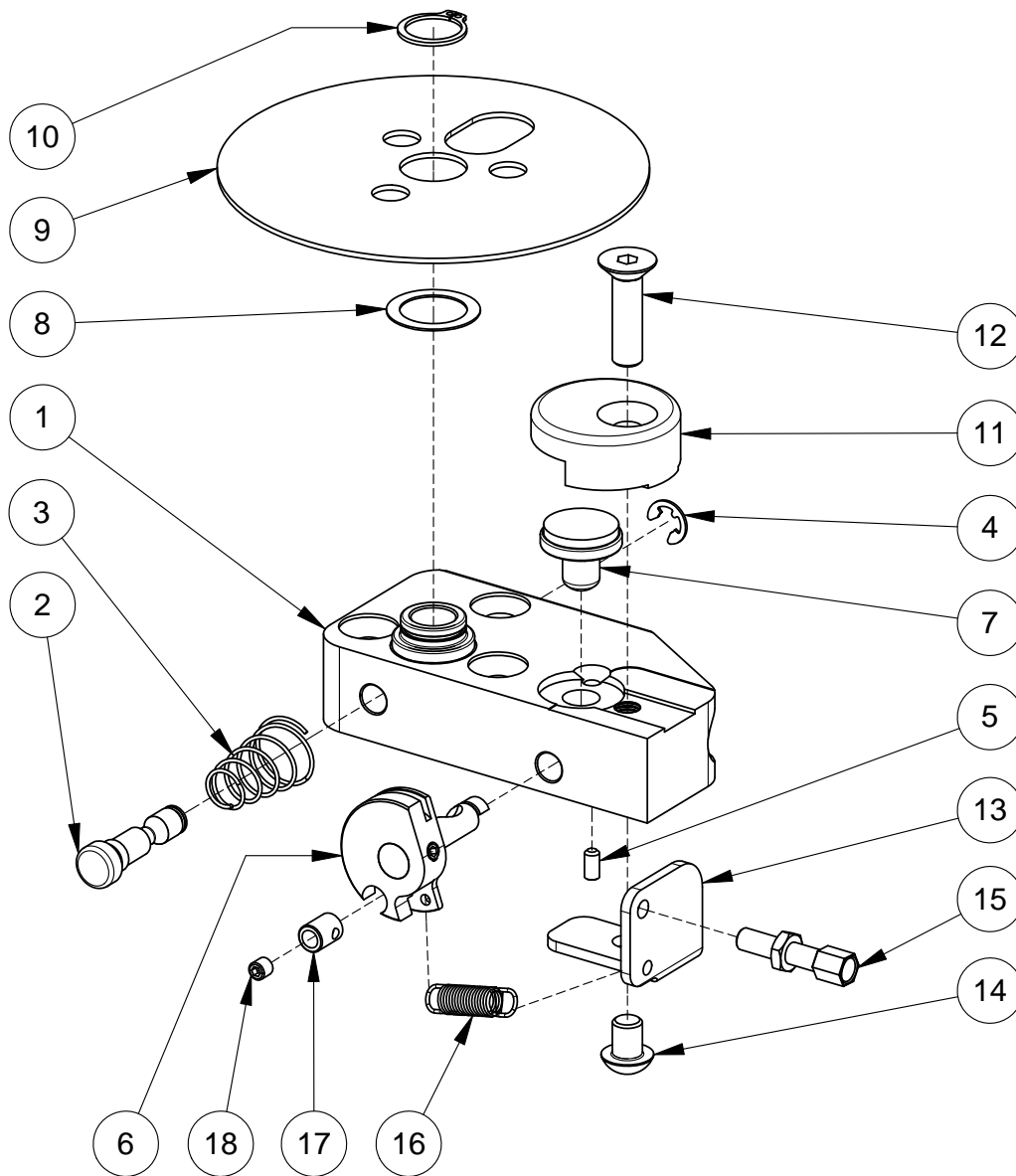
Denna ritning får ej kopieras eller överlätas utan tillstånd av Hantverksdesign & Rehab.prod. AB



Pos.	Art.nr.	Benämning	Inkl.
	16520	HJULINFÄSTNING Höger komplett	1-18
	16525	HJULINFÄSTNING Vänster komplett	1-18
2	16527	LÅSTAPP	
3	81859	FJÄDER snabbaxel	
4	81715	SPÅRRYTTARE RS-6	
5	81318	SKRUV P6SS 4x8	
6	16530	VRIDTAPP höger komplett	
	16535	VRIDTAPP vänster komplett	
7	16523	BROMSKOLV-belägg	
8	81643	FIBERBRICKA broms	
9	16516	BROMSSKIVA	
10	81736	SPÄRRING SGA 17	
11	70224	BROMSOK-belägg	
12	81223	SKRUV F6S M8x30	
13	16508	VAJERFÄSTE std höger	
	16509	VAJERFÄSTE std vänster	
14	81245	SKRUV K6S M8x10	
15	81391	STÄLLSKRUV M6 med mutter	
16	81863	FJÄDER skivbroms	
17	70218-1	VAJERNIPPEL kpl. med skruv	17-18
18	81312	SKRUV P6SS M5x5	

Hjulinfästning skivbroms

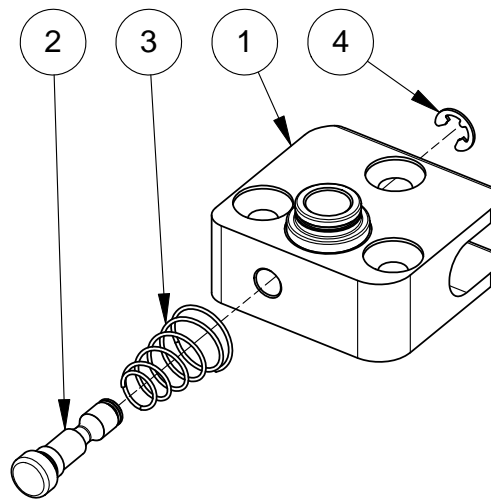
Denna ritning får ej kopieras eller överlätas utan tillstånd av Hantverksdesign & Rehab.prod. AB



Pos.	Art.nr.	Benämning	Inkl.
	16820	HJULINFÄSTNING Höger komplett	1-4
	16825	HJULINFÄSTNING Vänster komplett	1-4
2	16527	LÅSTAPP	
3	81859	FJÄDER snabbaxel	
4	81715	SPÄRRYTTARE RS-6	

Hjulinfästning fram, HD800 barnrullstol

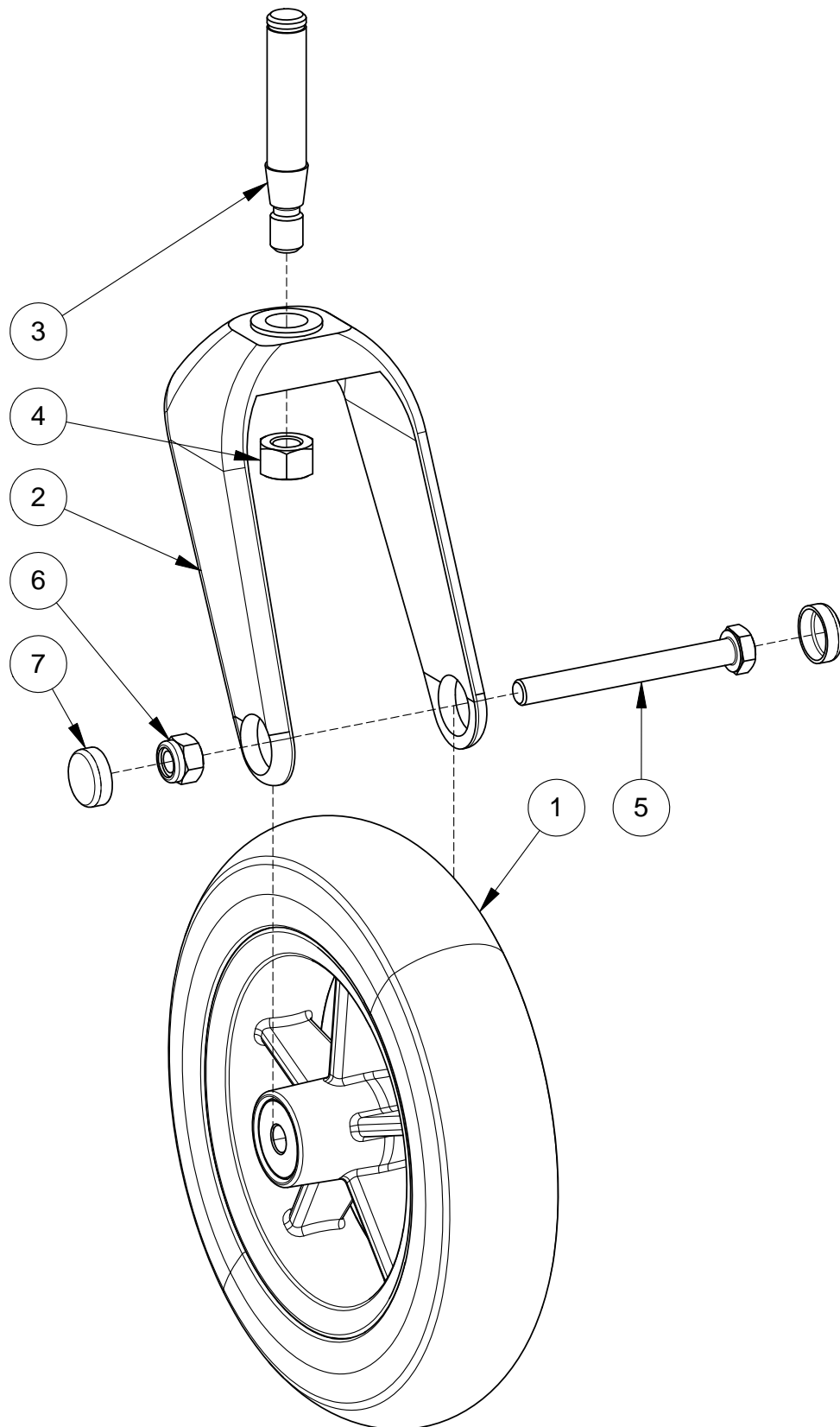
Denna ritning får ej kopieras eller överlämnas utan tillstånd av Hantverksdesign & Rehab.prod. AB



Pos.	Art.nr.	Benämning	Inkl.
	15308	LÄNKHJUL 190 mm komplett	1-5
1	15312	HJUL 190mm WP-MCP	
2	15340	GAFFEL länkhjul -97	2-4
5	82115	TÄCKPLUGG Colsonhjul	
6	81 255	BULT M8x55 fzb	

Länkhjul 190 mm

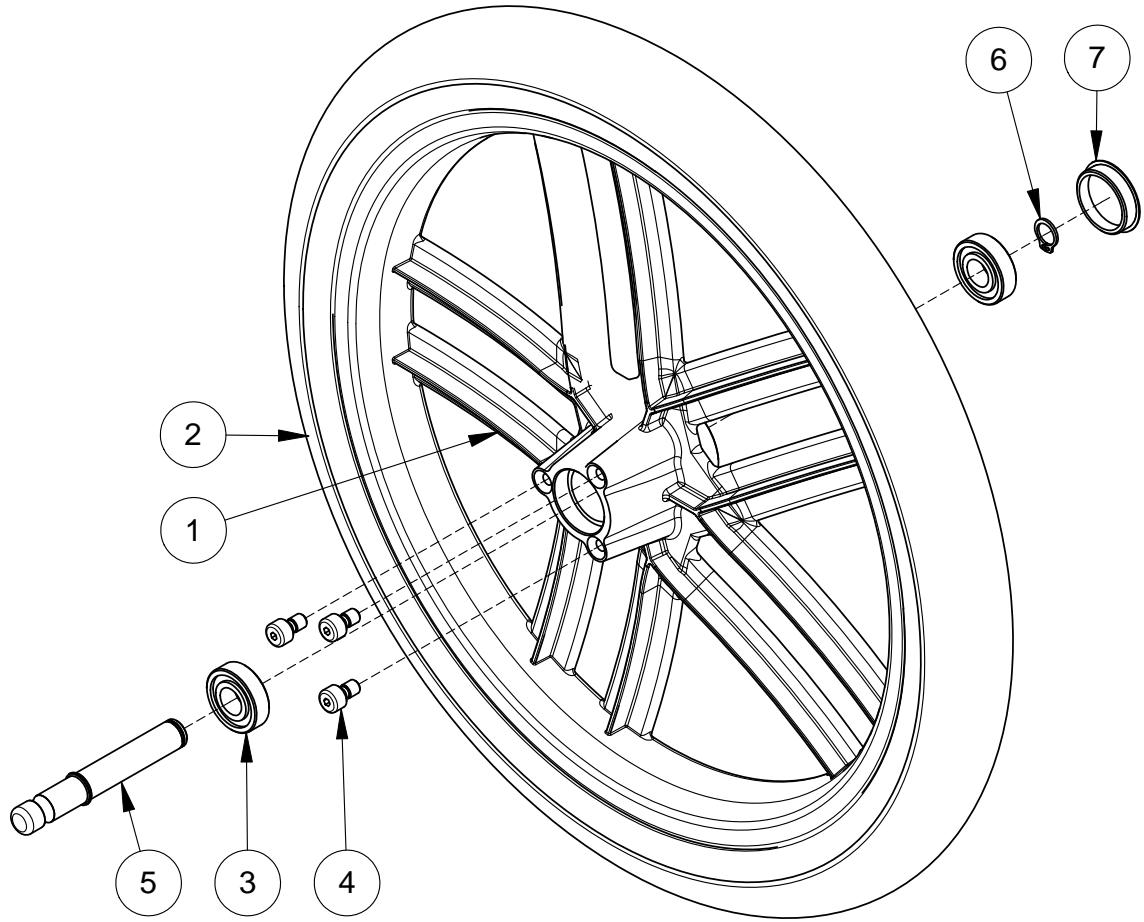
Denna ritning får ej kopieras eller överlätas utan tillstånd av Hantverksdesign & Rehab.prod. AB



Pos.	Art.nr.	Benämning	Inkl.
1	15607	HJUL 16" FLEXEL komplett med hjulaxel standard på stolar med brukarvikt 160 kg	1-7
2	82501	KULLAGER 28x12x8	
3	15652	DÄCK 16" IA 2601	
3	85161	FLEXELSLANG 16"	
4	15235-1	HJULAXEL 12" kompl.	4, 6
6	81735	SPÅRRING SGA 12	
7	82102	TÄCKPLUGG hjul	
7	82102-1	TÄCKPLUGG hjul, förp. 10 st	
<hr/>			
1	15608	HJUL 16" PUR komplett med hjulaxel standard på stolar med brukarvikt 135 kg ej på stolar med brukarvikt 160 kg	1-7
2	82501	KULLAGER 28x12x8	
3	85166	DÄCK 16" PUR	
4	15235-1	HJULAXEL 12" kompl.	4, 6
6	81735	SPÅRRING SGA 12	
7	82102	TÄCKPLUGG hjul	
7	82102-1	TÄCKPLUGG hjul, förp. 10 st	
<hr/>			
1	15609	HJUL 16" LUFT komplett med hjulaxel	1-7
2	82501	KULLAGER 28x12x8	
3	15651	DÄCK 16" IA 2603	
3	15661	SLANG 16" bilventil	
4	15235-1	HJULAXEL 12" kompl.	4, 6
6	81735	SPÅRRING SGA 12	
7	82102	TÄCKPLUGG hjul	
7	82102-1	TÄCKPLUGG hjul, förp. 10 st	

Drivhjul 16"

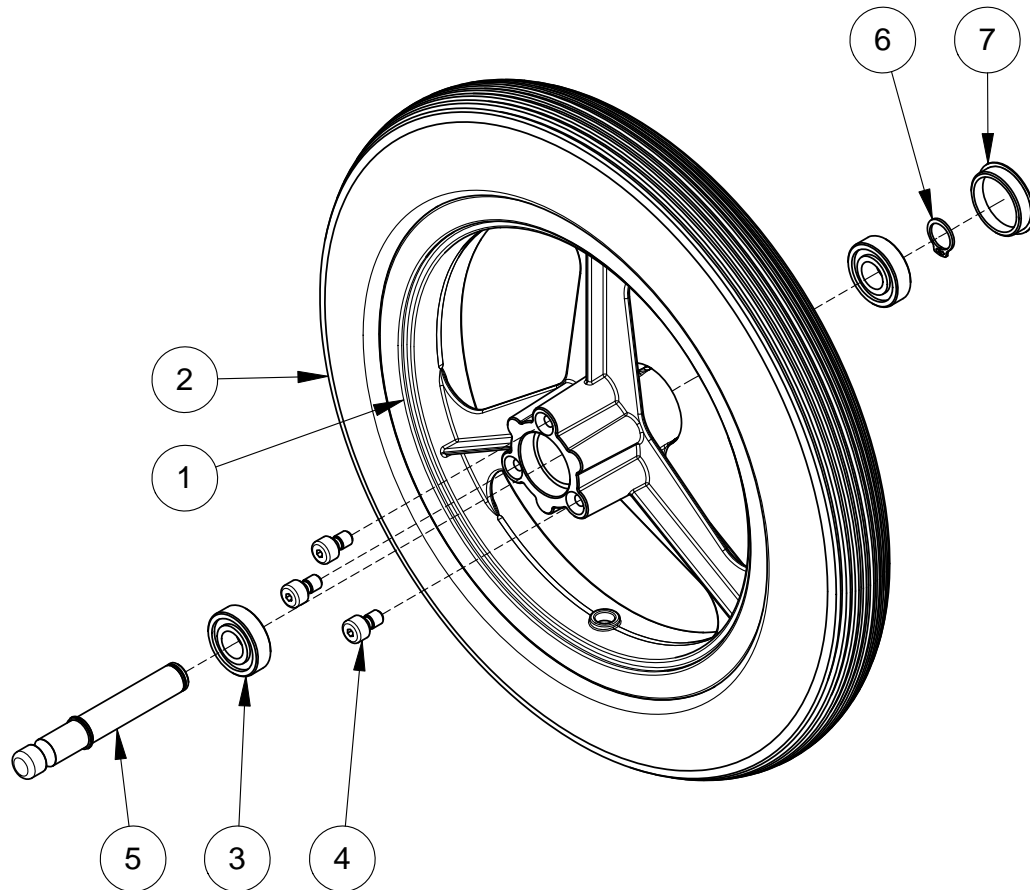
Denna ritning får ej kopieras eller överlätas utan tillstånd av Hantverksdesign & Rehab.prod. AB



Pos.	Art.nr.	Benämning	Inkl.
1	15208-5	HJUL 12" PUR-Däck	1-7
2	85126	DÄCK 12" PUR	
3	82501	KULLAGER 28x12x8	
5	15235-1	HJULAXEL 12" kpl	5-6
6	81735	SPÅRRING SGA 12	
7	82102-1	TÄCKPLUGG hjul, förpackning 10 st	
	82102	TÄCKPLUGG hjul	
1	15209	HJUL 12" Luftpumpat Däck	1-7
2	15251	DÄCK 12"	
	15261	SLANG 12"	
3	82501	KULLAGER 28x12x8	
5	15235-1	HJULAXEL 12" kpl	5-6
6	81735	SPÅRRING SGA 12	
7	82102-1	TÄCKPLUGG hjul, förpackning 10 st	
	82102	TÄCKPLUGG hjul	

Drivhjul 12"

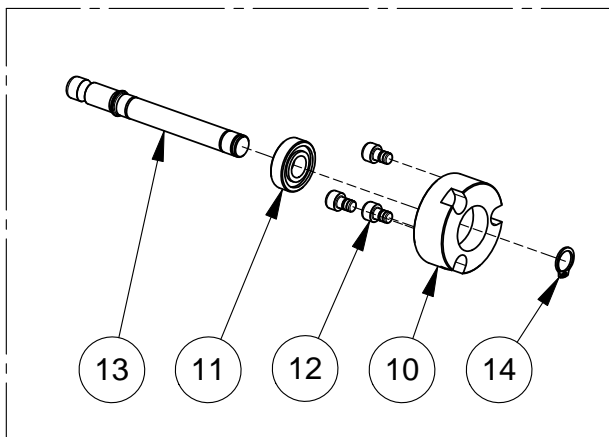
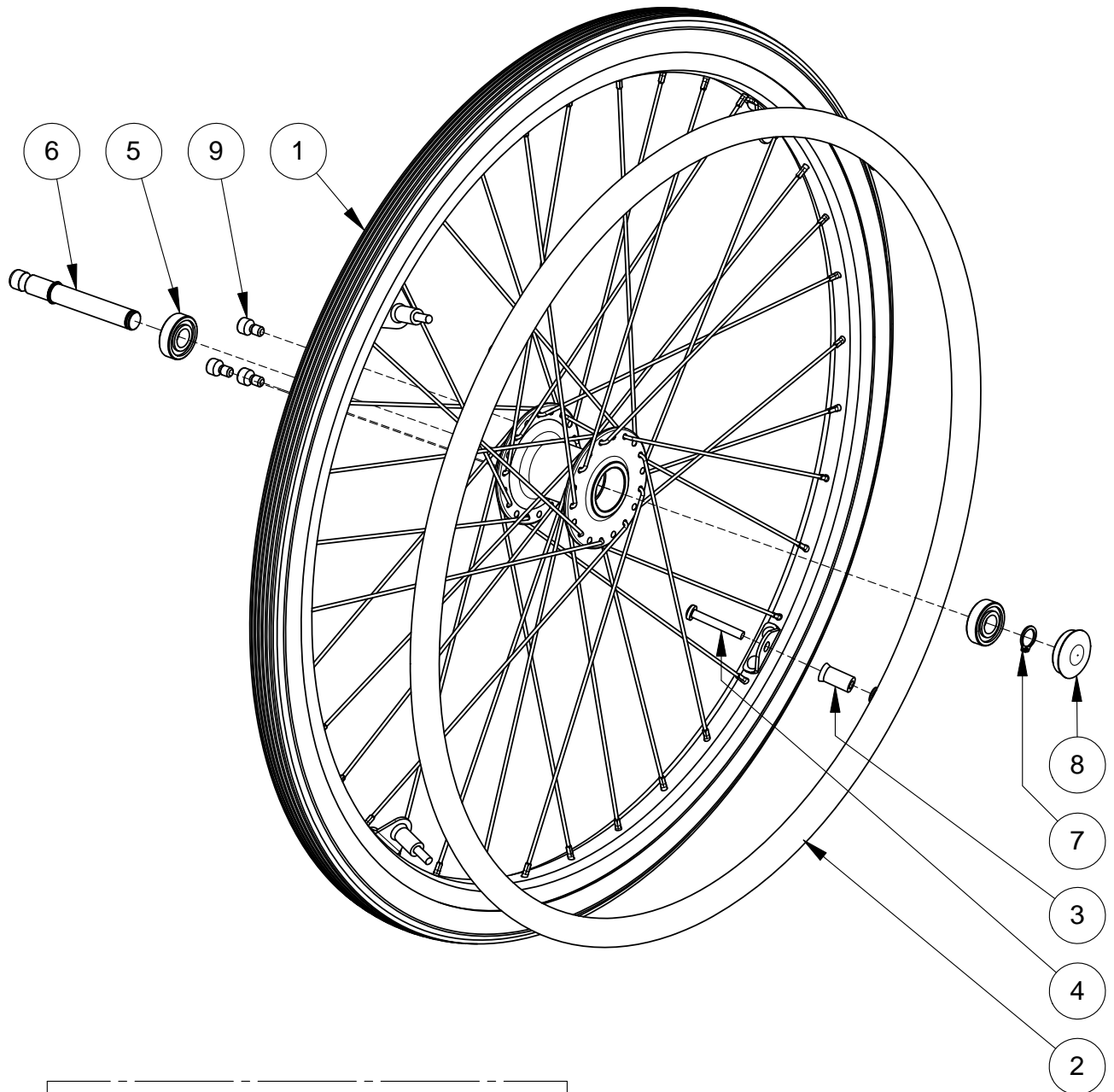
Denna ritning får ej kopieras eller överlätas utan tillstånd av Hantverksdesign & Rehab.prod. AB



Pos.	Art.nr.	Benämning	Inkl.
	15408-1	HJUL 24" Däck: PUR / Drivring: Alum. kpl (std)	
	15408-2	HJUL 24" Däck: PUR / Drivring: Rostfri kpl (std)	
	15408-3	HJUL 24" Däck: PUR / Drivring: Plastad kpl (option)	
1	85146	DÄCK 24" PUR	
2	15442	DRIVRING 24" Aluminium (till 15408-1)	
2	15443	DRIVRING 24" Rostfri (till 15408-2)	
2	15446	DRIVRING 24" Plastad (till 15408-3)	
3	15442-9	DISTANS Drivring	
4	81159	SKRUV MTX M5x35 A2	
5	82501	KULLAGER 28x12x8	
6	15438-1	HJULAXEL 24" kpl	6, 7
7	81735	SPÅRRING SGA 12	
8	82102	TÄCKPLUGG hjul	
8	82102-1	TÄCKPLUGG hjul, förp. 10 st	
	15 409-1	HJUL 24" Däck:Luftpumpad / Drivring: Alum. kpl	
	15 409-2	HJUL 24" Däck:Luftpumpad / Drivring: Rostfri kpl	
	15 409-3	HJUL 24" Däck:Luftpumpad / Drivring: Plastad kpl	
1	15451	DÄCK 24"	
1	15461	SLANG 24"	
	15 408-7	HJUL 24" Breddad, kompl. med hjulbreddningssats Däck: PUR / Drivring: Rostfri	
	15 408-9	HJUL 24" Breddad, kompl. med hjulbreddningssats Däck: PUR / Drivring: Aluminium	
	14501-9	HJULBREDDNINGSSATS kpl	10-14
13	15439-1	HJULAXEL 24" förlängd kpl	13-14
14	81735	SPÅRRING SGA 12	
	15 475	EKERSKYDD 24"	

Drivhjul 24"

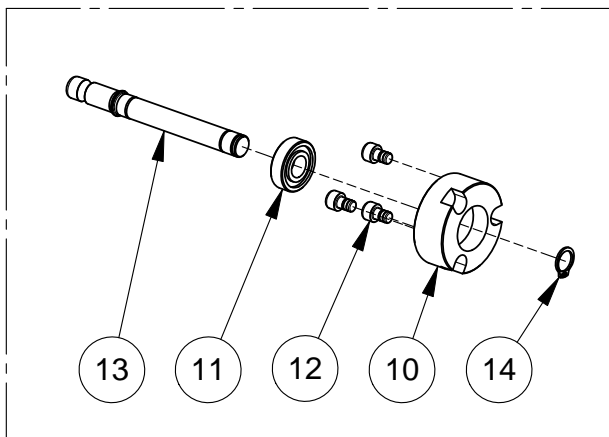
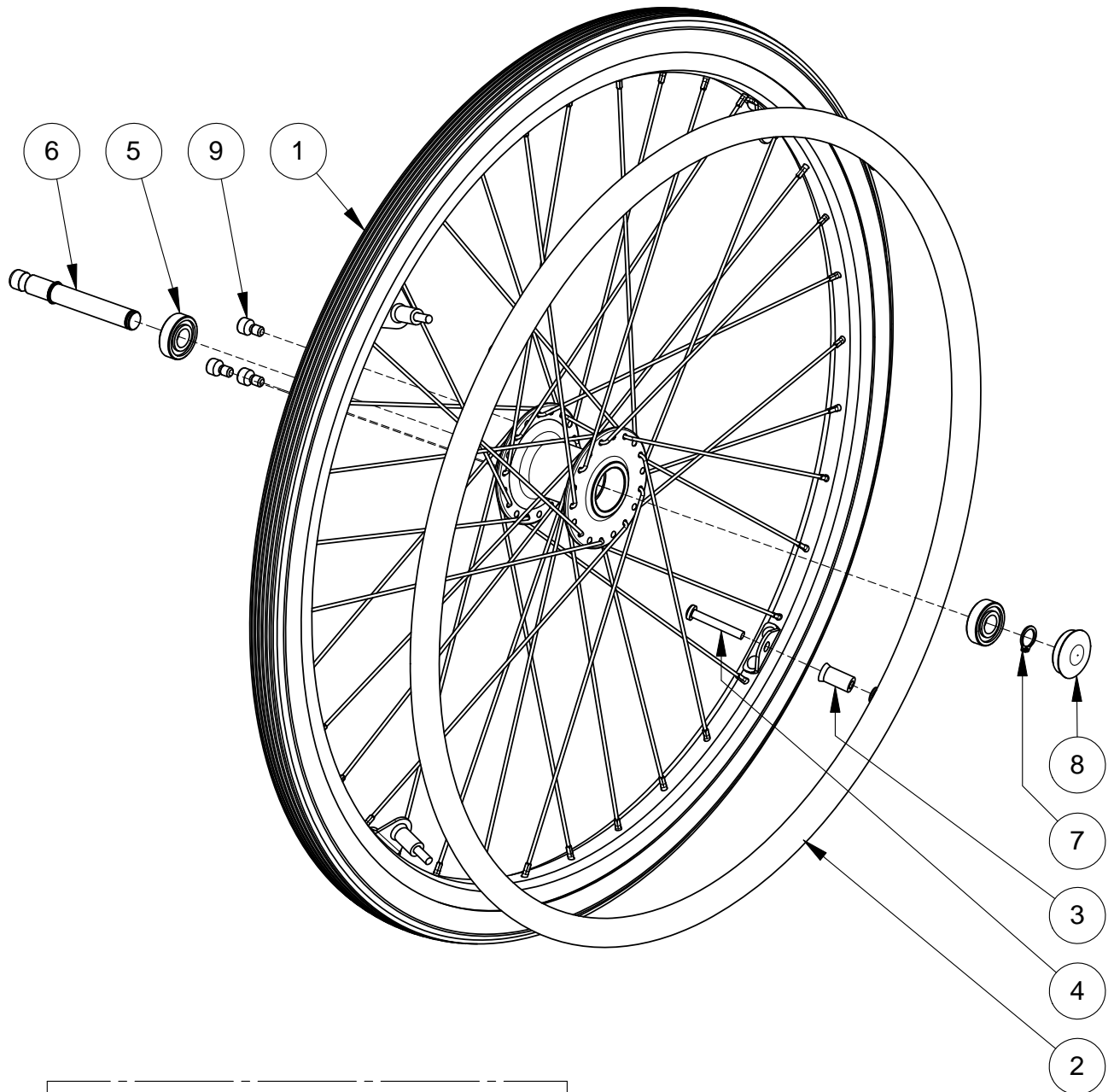
Denna ritning får ej kopieras eller överlåtas utan tillstånd av Hantverksdesign & Rehab.prod. AB



Pos.	Art.nr.	Benämning	Inkl.
	15406-5	drivring standard till HD500 sb52	1-9
1	15452	DÄCK 24"x1	
1	85143	SLANG Flexel	
2	15443	DRIVRING 24" Rostfri	
3	15442-9	DISTANS Drivring	
4	81159	SKRUV MTX M5x35 A2	
5	82501	KULLAGER 28x12x8	
6	15438-1	HJULAXEL 24" kompl.	
7	81735	SPÅRRING SGA 12	
8	82102	TÄCKPLUGG hjul	
9	15433-5	DRIVTAPP 24"-gänga	
	15406-1	HJUL 24" Förstärkt, PUR-däck, Alu-drivring	1-9
1	85146	DÄCK 24" PUR	
2	15442	DRIVRING 24" Aluminium	
3	15442-9	DISTANS Drivring	
4	81159	SKRUV MTX M5x35 A2	
5	82501	KULLAGER 28x12x8	
6	15438-1	HJULAXEL 24" kompl.	
7	81735	SPÅRRING SGA 12	
8	82102	TÄCKPLUGG hjul	
9	15433-5	DRIVTAPP 24"-gänga	
	15406-2	HJUL 24" Förstärkt, Luft-däck, Alu-drivring	1-9
1	15451	DÄCK 24"	
1	15461	SLANG 24"	
2	15442	DRIVRING 24" Aluminium	
3	15442-9	DISTANS Drivring	
4	81159	SKRUV MTX M5x35 A2	
5	82501	KULLAGER 28x12x8	
6	15438-1	HJULAXEL 24" kompl.	
7	81735	SPÅRRING SGA 12	
8	82102	TÄCKPLUGG hjul	
9	15433-5	DRIVTAPP 24"-gänga	

Drivhjul 24" Förstärkt

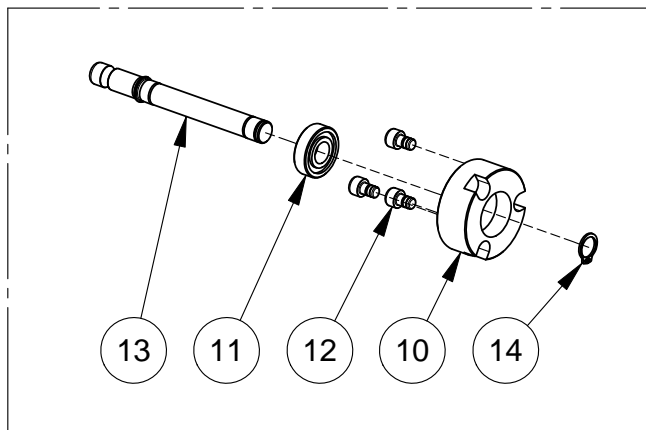
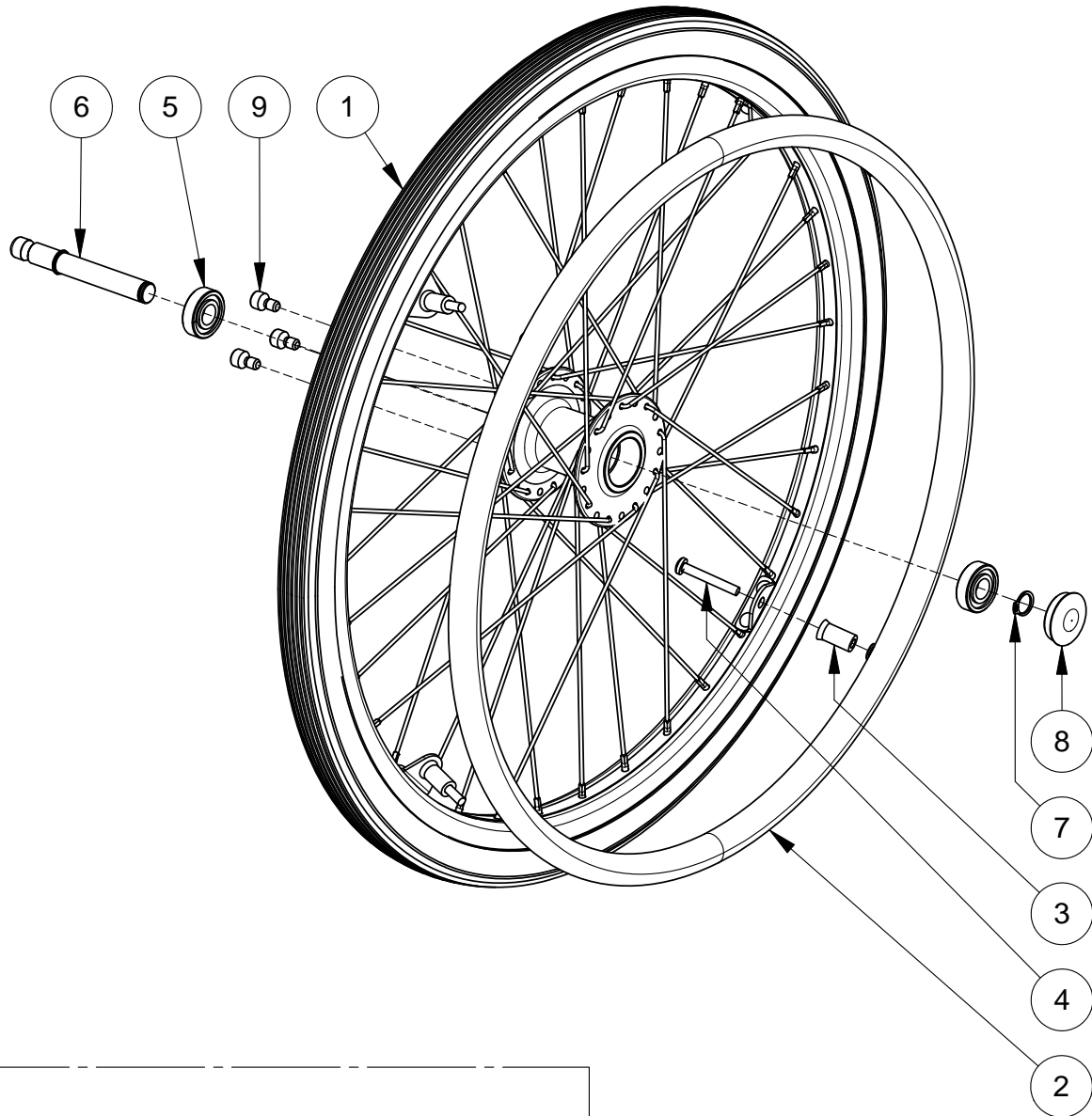
Denna ritning får ej kopieras eller överlåtas utan tillstånd av Hantverksdesign & Rehab.prod. AB



Pos.	Art.nr.	Benämning	Inkl.
	15508-1	HJUL 20" Däck: PUR / Drivring: Alum. kpl (std)	
	15508-3	HJUL 20" Däck: PUR / Drivring: Plastad kpl (option)	
1	85156	DÄCK 20" PUR	
2	15542	DRIVRING 20" Aluminium (std)	
2	15546	DRIVRING 20" Plastad (option)	
3	15442-9	DISTANS Drivring	
4	81159	SKRUV MTX M5x35 A2	
5	82501	KULLAGER 28x12x8	
6	15438-1	HJULAXEL 24" kompl.	
7	81735	SPÅRRING SGA 12	
8	82102	TÄCKPLUGG hjul	
9	15433-5	DRIVTAPP 24"-gänga	
	15508-9	hjulbreddningssats Däck: PUR / Drivring:	
	14501-9	HJULBREDDNINGSSATS kpl	10-14
10		ADAPTER hjulbreddning	
11		KULLAGER 28x12x8	
12		DRIVTAPP	
13	15439-1	HJULAXEL 24" förlängd kpl	13-14
14	81735	SPÅRRING SGA 12	
	15476	EKERSKYDD 20"	

Drivhjul 20"

Denna ritning får ej kopieras eller överlåtas utan tillstånd av Hantverksdesign & Rehab.prod. AB



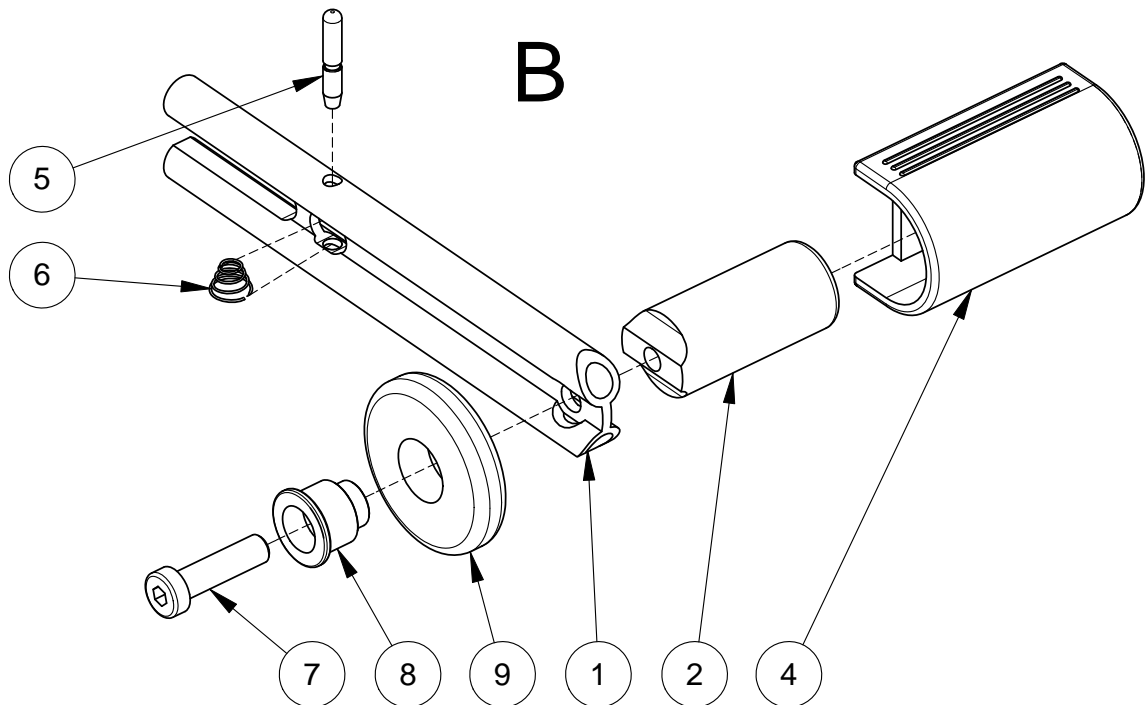
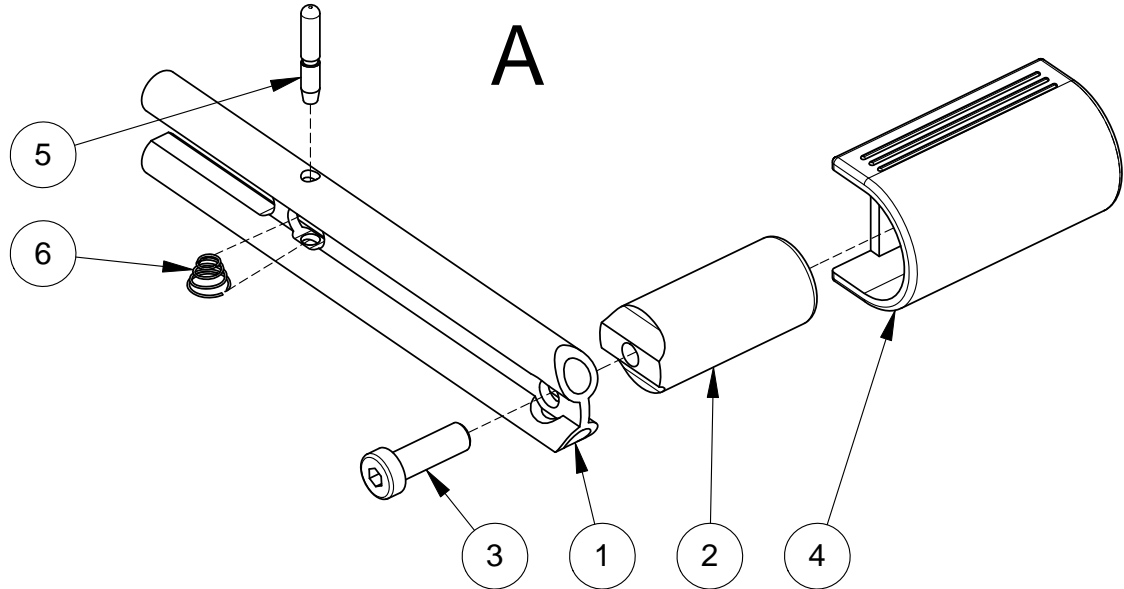
Pos.	Art.nr.	Benämning	Inkl.
A			
Standard:			
1	11680	TIPPSKYDD HD600 par	
1	11680-1	TIPPSKYDD HD600 vänster	1-6
1	11680-2	TIPPSKYDD HD600 höger	1-6
Förlängd variant:			
1	14680	TIPPSKYDD HD600 par	
1	14680-1	TIPPSKYDD HD600 vänster	1-6
1	14680-2	TIPPSKYDD HD600 höger	1-6
4	11685	TRAMPSKYDD PUR	
6	81858	FJÄDER snäpp	

B

Standard med rulle:			
	11681	TIPPSKYDD HD650 par	
	11681-1	TIPPSKYDD HD650 vänster	1-8
	11681-2	TIPPSKYDD HD650 höger	1-8
Förlängd variant med rulle:			
	14681	TIPPSKYDD HD650 par	
	14681-1	TIPPSKYDD HD650 vänster	1-8
	14681-2	TIPPSKYDD HD650 höger	1-8
5	11688-1	RULLE tramprör	
6	11685	TRAMPSKYDD PUR	
8	81858	FJÄDER snäpp	

Tippskydd HD 600 / 650

Denna ritning får ej kopieras eller överlätas utan tillstånd av Hantverksdesign & Rehab.prod. AB



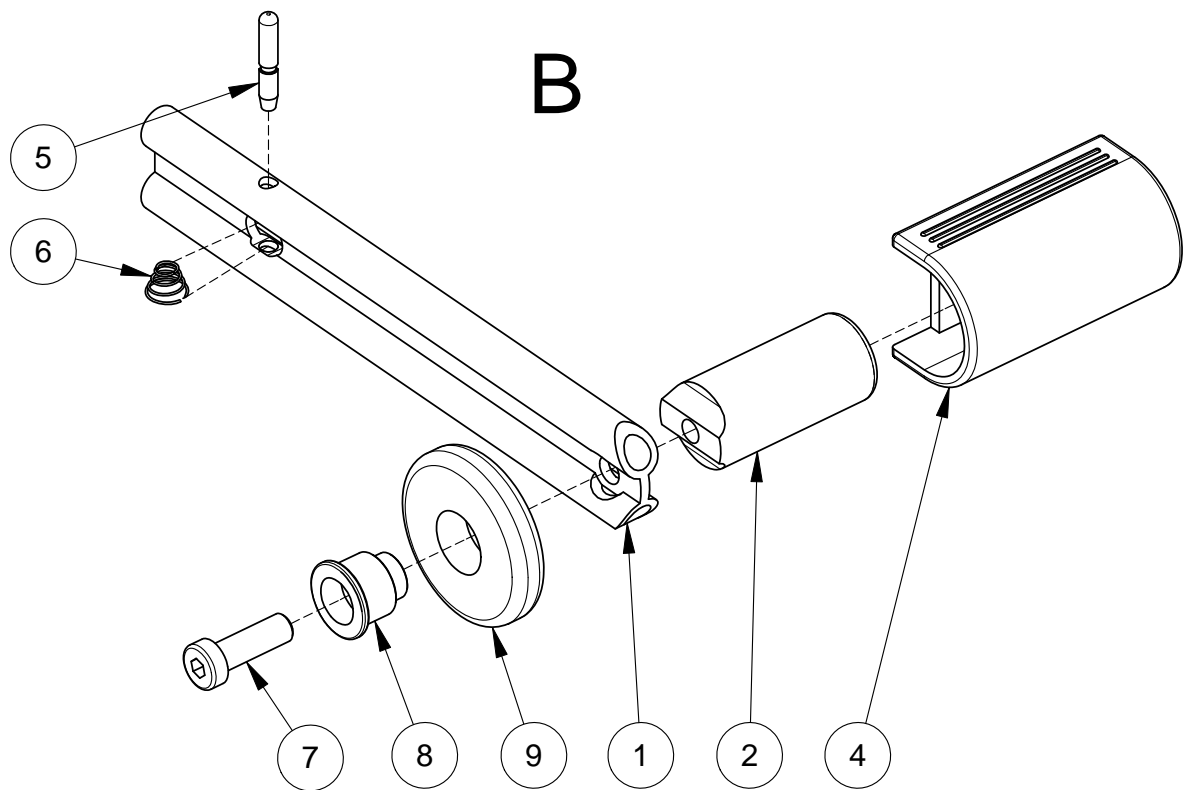
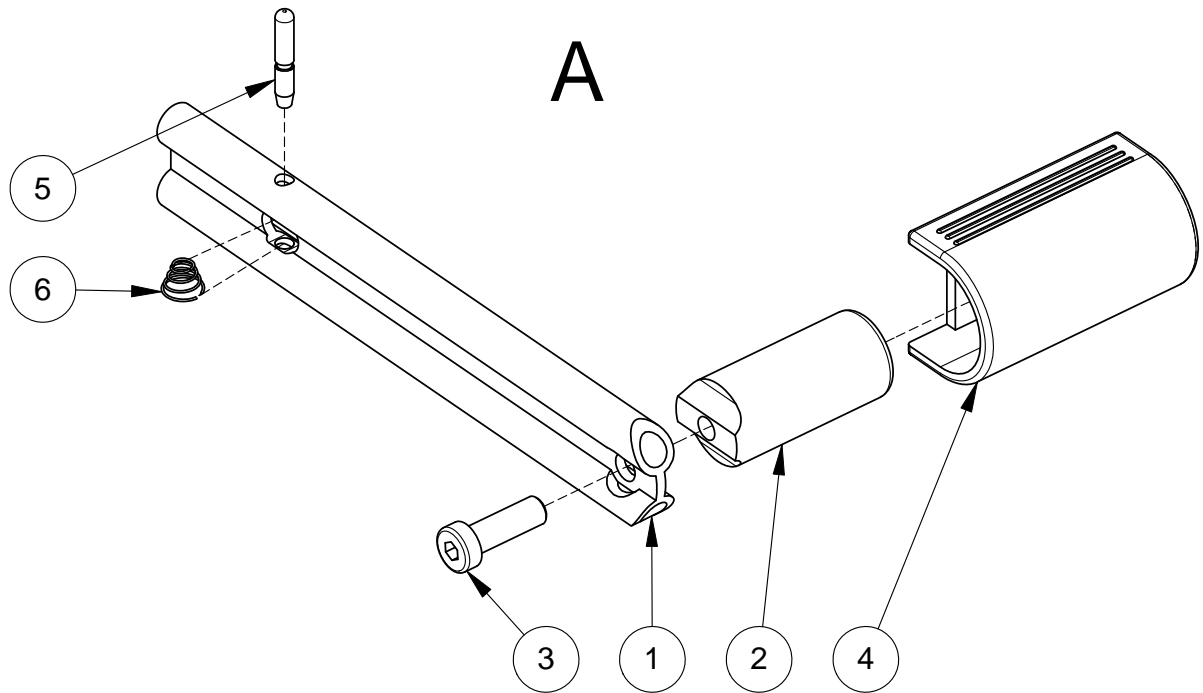
Pos.	Art.nr.	Benämning	Inkl.
A			
Standard:			
1	11580	TIPPSKYDD HD500 par	
1	11580-1	TIPPSKYDD HD500 vänster	1-6
1	11580-2	TIPPSKYDD HD500 höger	1-6
Förlängd variant:			
1	14580	TIPPSKYDD HD500 par	
1	14580-1	TIPPSKYDD HD500 vänster	1-6
1	14580-2	TIPPSKYDD HD500 höger	1-6
4	11685	TRAMPSKYDD PUR	
6	81858	FJÄDER snäpp	

B

Standard med rulle:			
	11581	TIPPSKYDD HD500 par	
	11581-1	TIPPSKYDD HD500 vänster	1-8
	11581-2	TIPPSKYDD HD500 höger	1-8
Förlängd variant med rulle:			
	14581	TIPPSKYDD HD500 par	
	14581-1	TIPPSKYDD HD500 vänster	1-8
	14581-2	TIPPSKYDD HD500 höger	1-8
5	11688-1	RULLE tramprör	
6	11685	TRAMPSKYDD PUR	
8	81858	FJÄDER snäpp	

Tippskydd HD 500

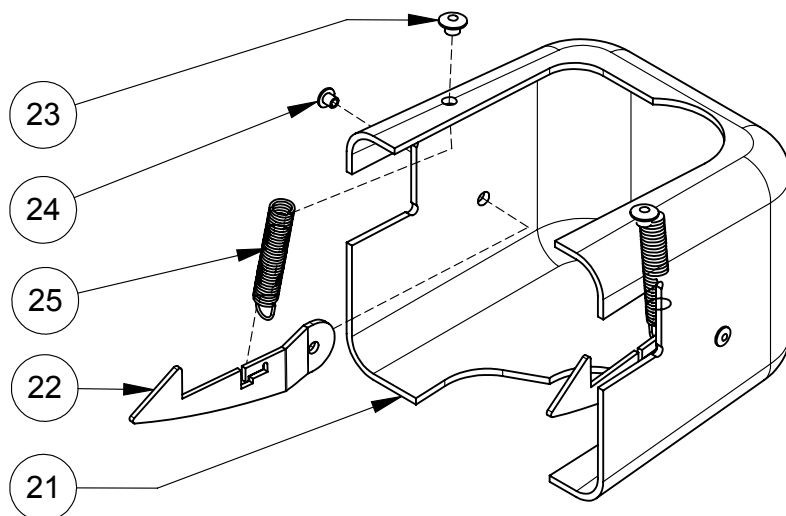
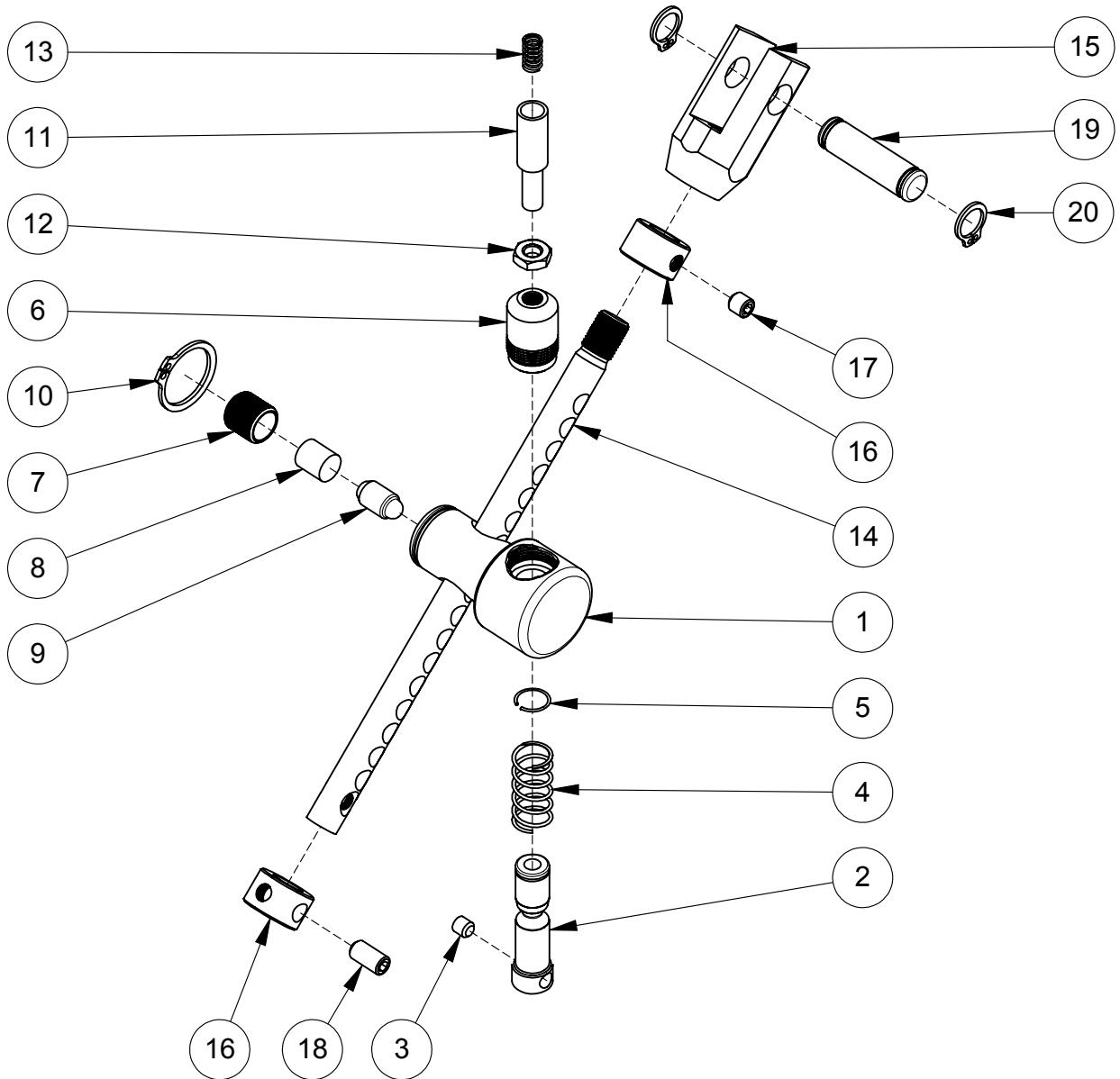
Denna ritning får ej kopieras eller överlätas utan tillstånd av Hantverksdesign & Rehab.prod. AB



Pos.	Art.nr.	Benämning	Inkl.
	11040	TIPPLÅS standard komplett	1-20
1	11020	TIPPLÅS	1-13
3	81312	SKRUV P6SS M5x5	
7	11025-1	SKRUVHYLSA kompl	7-8
10	81732	SPÅRRING SGA 20	
11	11029-5	STÄLLSKRUV tipplås	
12	81515	MUTTER ML6M M6 fzb	
13	81874	FJÄDER tipplås inv.	
14	11030-1	TIPPSTÅNG standard kompl.	14-20
16	11038	STOPPRING tippstång	
17	81305	SKRUV SK6SS 6X6	
18	81307	SKRUV SK6SS 6X14	
19	11039	LEDTAPP gasfjäder	
20	81731	SPÅRRING SGA 10	
	11045	TIPPLÅS förlängd komplett	1-20
		OBS! Vid montering av förlängt tipplås resp. tippstång, måste hänsyn tas till resp. rullstolsmodell. Se vidare i monteringsanvisning.	
1	11020	TIPPLÅS	1-13
3	81312	SKRUV P6SS M5x5	
7	11025-1	SKRUVHYLSA kompl	7-8
10	81732	SPÅRRING SGA 20	
11	11029-5	STÄLLSKRUV tipplås	
12	81515	MUTTER ML6M M6 fzb	
13	81874	FJÄDER tipplås inv.	
14	11035-1	TIPPSTÅNG förlängd kompl.	14-20
16	11038	STOPPRING tippstång	
17	81305	SKRUV SK6SS 6X6	
18	81307	SKRUV SK6SS 6X14	
19	11039	LEDTAPP gasfjäder	
20	81731	SPÅRRING SGA 10	
21	11050	TIPPLÅSSKYDD komplett	21-25

Tipplås och tipplåsskydd

Denna ritning får ej kopieras eller överlätas utan tillstånd av Hantverksdesign & Rehab.prod. AB



Pos.	Art.nr.	Benämning	Inkl.
	17550	DÄCKBROMS höger	1-16
	17555	DÄCKBROMS vänster	1-16
		För hjul med hjulbreddningsadapter	
	17550-9	DÄCKBROMS Bred höger	1-16
	17555-9	DÄCKBROMS Bred vänster	1-16
1		FÄSTE däckbroms	
2		SKRUV	
3	81310	SKRUV SK6SS 5X8	
4	17560	BROMSSPAKSENHET höger	5-16
	17565	BROMSSPAKSENHET vänster	5-16
5		BROMSARM däckbroms	
6	17567	BROMSTAPP däckbroms	
	17568	BROMSTAPP däckbroms, för broms 17550-9 och 17555-9	
7		HÅLLARE bromsspak h	
8		BROMSLÄNK däckbroms	
9		TAPP bromsled	
10		BROMSSPAK däckbroms	
11		TÄCKBRICKA däckbroms	
12	81293	SKRUV K6S 10.9 M6x10	
13	81294	SKRUV K6S 10.9 M6x16	
14		HÅLNIT KHN 5x10 fzb	
15	81872	FJÄDER däckbroms	
16	82156	HANDTAG 4x15 svart	

17575 **BROMSSPAKSFÖRLÄNGNING, sats 2 st**
(ej i bild)

Däckbroms

Denna ritning får ej kopieras eller överlåtas utan tillstånd av Hantverksdesign & Rehab.prod. AB

