

## Axelstöd

Vid positionering kan axelstöd (A) användas för att ge stöd och förbättra brukarens hållning/balans och förhindra att brukaren lutar åt något håll. Detta förutsätter att brukaren inte använder sin arm, då axelstödet kan hindra rörelser. Vid användning av axelstöd krävs även att brukarens axelled har ett muskulärt stöd.

Bedömning av brukarens behov och eventuella risker ska göras i varje enskilt fall.

Axelstödet monteras på HD Balance ryggsystem och placeras mot utsidan av brukarens överarm. Axelstödsudden kan regleras i höjd, djup, vinkel och rotation i två plan vilket möjliggör en jämn avlastning längs överarmen. Med en knapptryckning kan axelstödsudden enkelt vridas bort i en förflyttningssituation (swingfunktion).

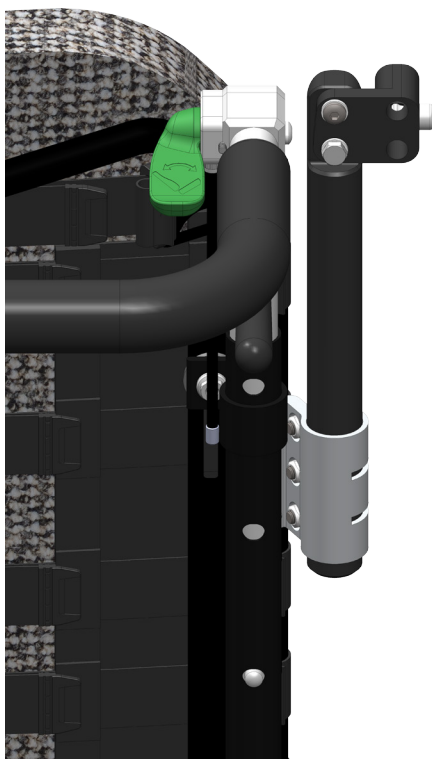
A



## Fäste till axelstöd

Axelstödet sätts på plats i fästhylsan (B) som monteras på rullstolens ryggsystem.

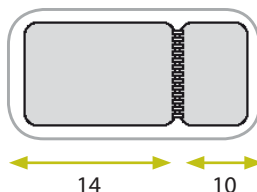
B



## Mått

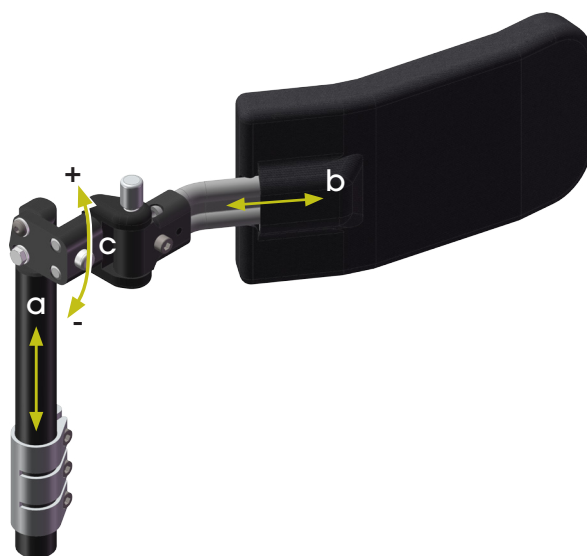
Tabell 1 - Mått - axelstöds kudde [cm]

Modell	höjd	djup	tjocklek
Standard	13	24	2,5



Tabell 2 - Mått - inställningar [cm]

Modell	a höjd	b djup	c vinkel mot överarm
Standard	14	5,5	+15° -10°



## Klädsel

Axelstödet har klädsel i svart Trevira som fästs med kardborrband. Klädseln är avtagbar och tvättbar i 60°. Klädsel finns även att beställa separat.

## Tänk på

- Observera att användning av axelstöd kräver noggrann utprovning för att brukaren ska få bra stöd och att axelstödet inte ska orsaka tryck som kan leda till skada.
- Axelstödet begränsar/hindrar rörelser i brukarens arm.
- Om brukaren har nedsatt muskulärt stöd i axelleden finns en ökad risk för axelluxation vid användning av axelstöd.
- Observera klämrisker vid användning av axelstöd i kombination med andra tillbehör t ex armstödssarg.
- Viss skjuvning mot överarmen kan ske vid ändring av ryggvinkeln.
- Axelstöd går ej att kombinera med bålstöd.

## Artikelnummer

Alla artikelnummer finns i Beställningsguiden, art nr 95750.