

Det finns fyra alternativa vadstöd; Vadstöd delat (A), Vadstöd helt (B), Vadmatta (C) och Vadband (D).



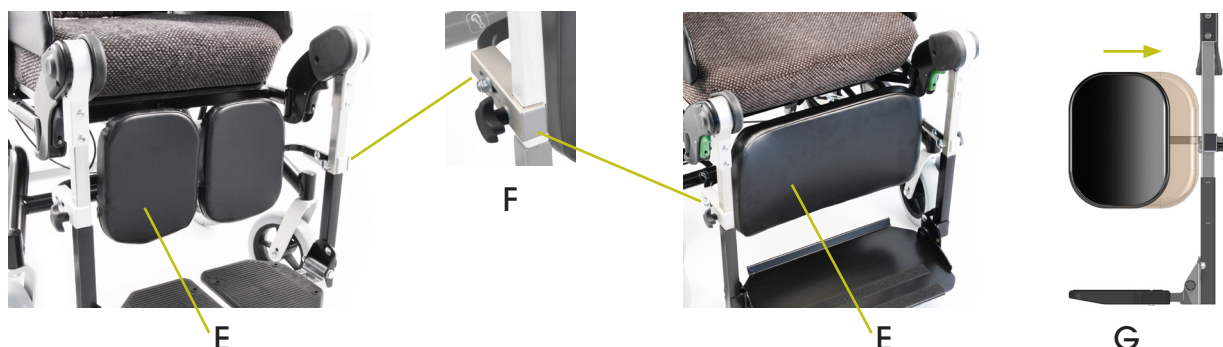
## Vadstöd delat / Vadstöd helt

Separata vadstöd ingår som standard till HD Balance, om inget annat val gjorts. Helt vadstöd kan användas om en hel stödyta utan glipor önskas, t ex om brukaren har ofrivilliga benrörelser. Det kan även användas vid behov av ökad benstödsstabilitet.

Vadstöd delat och Vadstöd helt består av vadplatta (E) och vadplattsfäste (F).

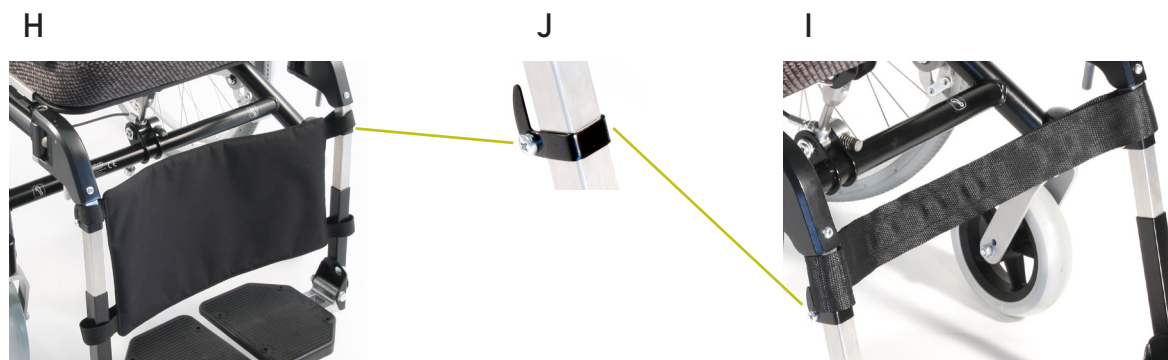
Vadstöden är steglöst ställbara i höjd, längs med benstödsrören. Vadplattorna är ställbara i djup 3 cm samt steglöst i vinkel. De delade vadstöden är, från och med våren 2015, även steglöst ställbara i sidled 4,5 cm (G).

De delade vadstöden finns även i 2 extra djupa varianter, +3 cm och +5 cm.



## Vadmatta / Vadband

Vadmatta (H) / Vadband (I) kan användas om ett enklare vadstöd önskas. De monteras med kardborrband runt benstödsrören. Fästen (J) används för att säkra att rätt höjd bibehålls.

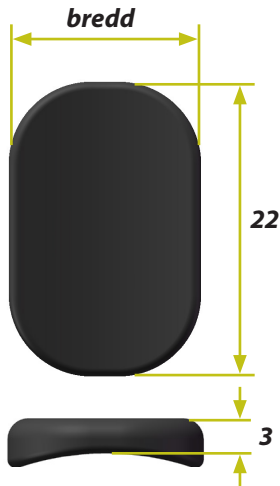


## Mått vadstöd

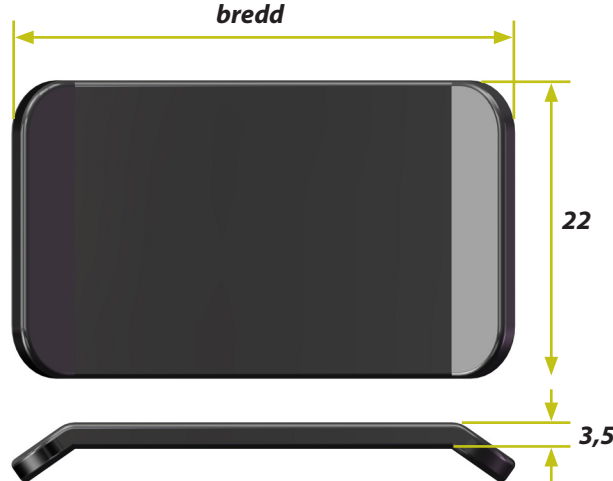
Tabell 1 - Vadstödens bredd [cm]

Modell	sb 38	sb 42	sb 46	sb 50
Vadstöd delat	14	16	18	18
Vadstöd helt	33	37	41	45
Vadmatta	41	41	49	49

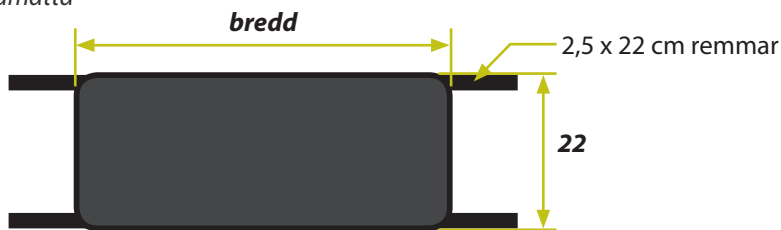
Vadstöd delat



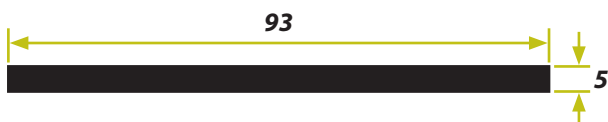
Vadstöd helt



Vadmatta



Vadband



## Klädsel

Vadplattorna är klädda med vinylmaterialet Soft som är avtorkbart. Vadmattan och vadbandet kan tvättas i 60° C.

## Tänk på

- **Helt vadstöd** i kombination med helt fotstöd ökar benstödens stabilitet och hållbarhet och bör användas till brukare med till exempel kraftiga tonusväxlingar. Använd vinkelfasta benstöd för maximal hållbarhet.
- **Vadmattan** rekommenderas ej till korta benstöd av utrymmesmässiga skäl.
- **Vadbandet** bör ej användas på vinkelställbara benstöd då den smala remmen kan innebära risk för skadligt tryck.
- Med fotplattan i de översta lägena på korta och standardlånga fasta benstöd är användningen av **vadband** begränsat av utrymmesmässiga skäl.

## Artikelnummer

Alla artikelnummer finns i Beställningsguiden, art nr 95750.