

Avsedd användning

Vid positionering kan bålstöd användas för att stötta bälten och förbättra brukarens hållning/balans och förhindra att brukaren lutar åt något håll.

Bålstöd kan även användas som sidostöd till Huvudstöd Side+ eller Nackstöd Side+ vid behov av positionering av brukarens huvud. Detta infoblad innehåller ej fullständig information om detta.

Bedömning av brukarens behov och eventuella risker ska göras i varje enskilt fall. Komplettering av gällande bruksanvisning kan vara nödvändig/lämplig.

A



B



C



Bålstöd Standard

Bålstöd Standard (A) används till brukare som lutar åt sidan och/eller behöver stöd för att rätta upp ryggen. Det kan också användas för att kontrollera en flexibel skolios eller för att motverka att denna förvärras.

Bålstöd Ställbart

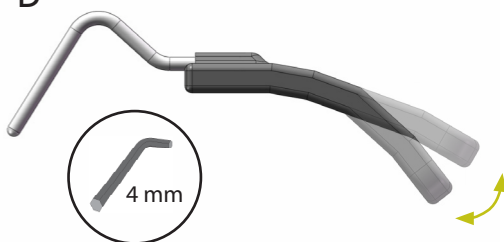
Bålstöd Ställbart (B) används till brukare som lutar både åt sidan och snett framåt. Det kan också användas för att fördela trycket över en större yta av bälten. Bålstöd ställbart finns med kort eller lång kudde. Kort kudde används till små och mellanstora brukare och lång kudde används till mellanstora och stora brukare.

Bålstöd Ställbart Mini

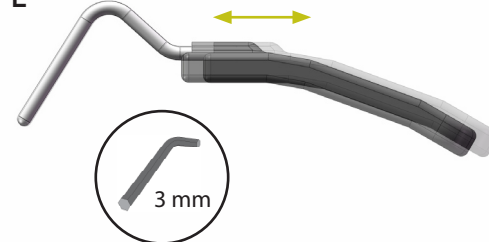
Bålstöd Ställbart Mini (C) används till brukare som lutar både åt sidan och snett framåt och som har behov av en smalare bålstöds kudde.

Den ställbara bålstöds kudden på Bålstöd Ställbart och på Bålstöd Ställbart Mini kan ställas steglöst i vinkel (D) och djup (E) med hjälp av medföljande insexnycklar.

D



E



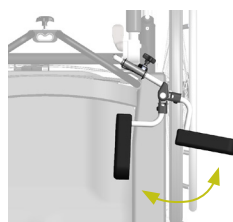
Swing-modell

De tre olika typerna av bålstöd finns som Swing-modell (F), vilket tillåter att man med en knapptryckning lätt svänger bort bålstöds kudden t.ex. i en förflyttningssituation (G). Swing-bålstöden kan även ställas i valfri vinkel mot brukarens kropp (H). Denna vinkel justeras med medföljande insexnyckel.

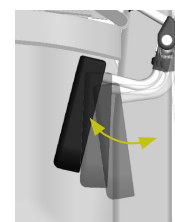
F



G

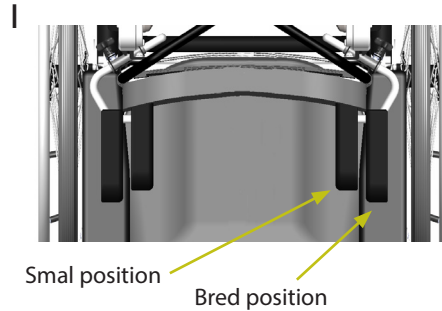


H

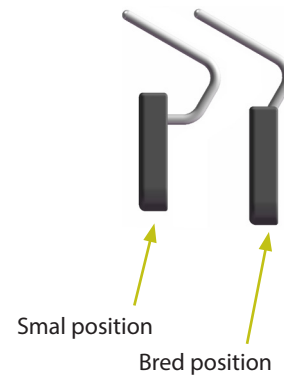


Smal och bred position

Alla bålstöd går att ställa i bredd genom att reglera bygel i bålstödsfästet. Dessutom finns de flesta bålstöd med bygel för smal och bred position (I). Bygel för smal position används till en mindre eller smalare brukare och bygel för bred position används till en större eller bredare brukare. Med bygel för smal position kan kudden flyttas 5 cm längre in än med bygel för bred position.



Smal position Bred position



Smal position Bred position

Tabell 1 - Utföranden

Modell	Smal position	Bred position
Standard	x	x
Ställbart kort	Finns endast en bygel	
Ställbart långt	Finns endast en bygel	
Ställbart Mini	Finns endast en bygel	
Swing - Standard	x	x
Swing - Ställbart kort	x	x
Swing - Ställbart långt	x	x
Swing - Ställbart Mini	Finns endast en bygel	

Fästen

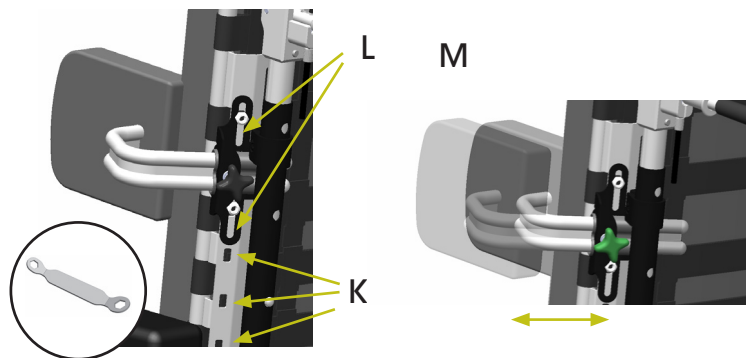
Fästen (J) till bålstöden beställs separat.



Justering

Bålstöden regleras i höjd genom att bålstödsfästet monteras i olika hål i ryggstödet (K). Fästet kan sedan finjusteras steglöst 3 cm i höjd (L). Rullstolens medföljande verktyg används (10 mm).

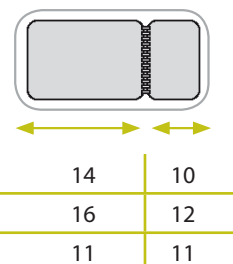
Bålstöden justeras i bredd genom att lossa ratten och föra bygel inåt/utåt i fästet (M).



Mått - bålstödsuddar

Tabell 2 - Mått - bålstödsuddar.

Modell	höjd [cm]	djup [cm]	tjocklek [cm]
Bålstöd, standard	13	14	2,5
Bålstöd Ställbart, kort	13	24	3,5
Bålstöd Ställbart, långt	13	28	3,5
Bålstöd Ställbart Mini	8,5	22	2,5



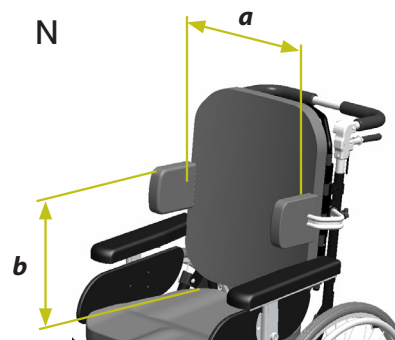
Inställningsmått

Inställningsmått för bålstöden, enligt bild N, anges i tabell 3 och 4. Måtten är angivna i cm.

Tabell 3 - Avstånd mellan bålstöden. Gäller standard ryggbredd.

Sittbredd	Modell	smal position		bred position	
		a min	a max	a min	a max
38	Standard	25	35	35	44
	Ställbart	29	39	-	-
	Ställbart Mini	31	38	-	-
	Swing Standard	25	35	32	42
	Swing Ställbart	26	36	30	41
	Swing Ställ. Mini	27	38	-	-
42	Standard	29	39	39	48
	Ställbart	33	41	-	-
	Ställbart Mini	35	42	-	-
	Swing Standard	29	39	36	46
	Swing Ställbart	30	40	34	45
	Swing Ställ. Mini	31	42	-	-
46	Standard	33	43	43	52
	Ställbart	37	45	-	-
	Ställbart Mini	39	46	-	-
	Swing Standard	33	43	40	50
	Swing Ställbart	34	44	38	49
	Swing Ställ. Mini	35	46	-	-
50	Standard	37	47	47	56
	Ställbart	41	49	-	-
	Ställbart Mini	43	50	-	-
	Swing Standard	37	47	44	54
	Swing Ställbart	38	48	42	53
	Swing Ställ. Mini	39	50	-	-

Där inget mått anges finns endast en bygel till modellen.
När adapter används till bålstödsfästet ökar bredden (a) med 4cm.



Tabell 4 - Avstånd från sittplattan till bålstödens överkant. (Lägsta möjliga inställning begränsas av armstödet höjd.)

Modell	b min (mätt med armstödet i lägsta möjliga läge)	b max (mätt med ryggen i högsta möjliga läge)
Standard	33* / 39	44
Ställbart	33* / 39	44
Ställbart Mini	29* / 35	42

* Vid användning av lågt armstöd.

Klädsel

Bålstöd Standard och Ställbart har klädsel i grå Trevira. De kan även beställas i svart Trevira eller svart avspritbar Dartex. Bålstöd Ställbart Mini har klädsel i svart Trevira. Alla klädsel är avtagbara och tvättbara i 60°. Klädsel finns även att beställa separat.

Tänk på:

- Om rullstolen är utrustad med en ryggdyna med sidovingar kan bålstöden användas utanför ryggdynans vinge för att ge ett mer fördelat stöd mot brukarens bål.
- Observera att användning av bålstöd kräver noggrann utprovning för att brukaren ska få bra stöd och att bålstödet inte ska orsaka tryck som kan leda till skada.
- Undvik att placera bålstöd nära brukarens armhåla då området är tryckkänsligt.
- Vid användning av smalare ryggsystem, -4 cm, krävs en adapter för att montera bålstödsfästet.
- Vid användning på smalt ryggsystem, -4 cm, hamnar bålstöden 2 cm längre ut åt sidan än normalt på grund av adaptorn. Dvs mått a min och a max blir 4 cm större.
- Vid användning av bredare ryggsystem, +8 cm, krävs ryggdistanser för att kunna justera bålstödet. Läs mer i infoblad 95945 "Ryggsystem bredare/smälare".

Artikelnummer

Artikelnummer för bålstöd och fäste finns i Beställningsguiden, art.nr. 95750.