

# Ombyggnadssats Innerkudde knäled - HD Balance

## Bruksanvisning / Monteringsanvisning

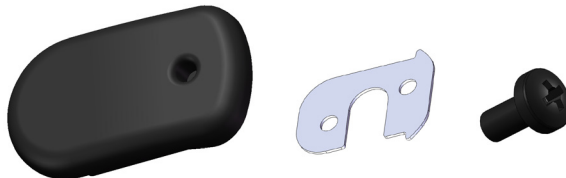
Sida 1 (2)

Art nr: 63745-1

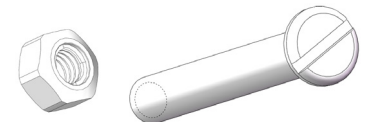
Sats för att byta från utgående version av innerkudde till ny version.

### Ingående delar:

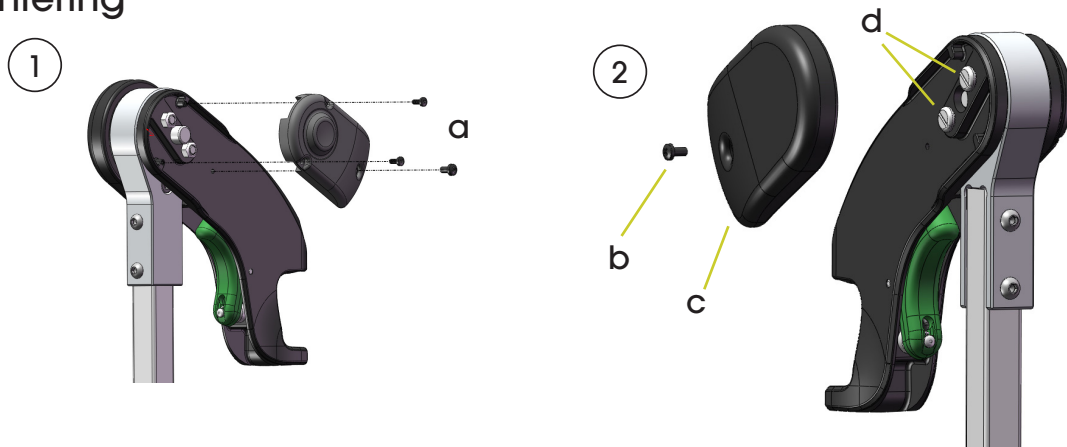
2x



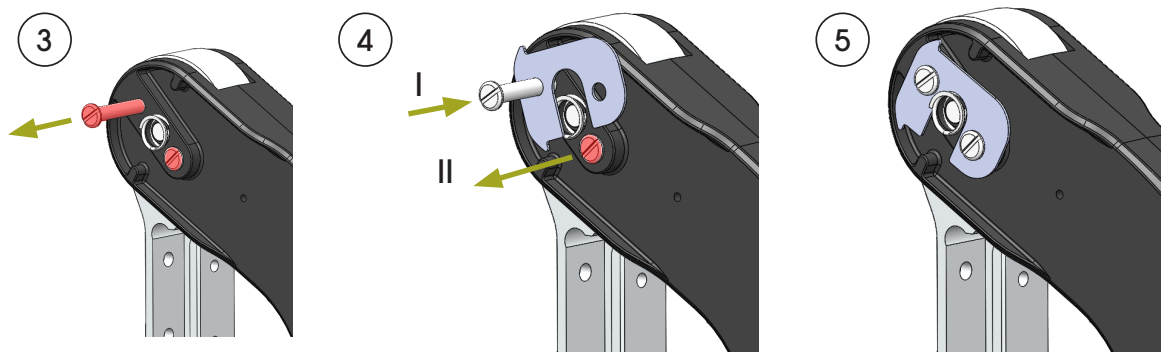
4x



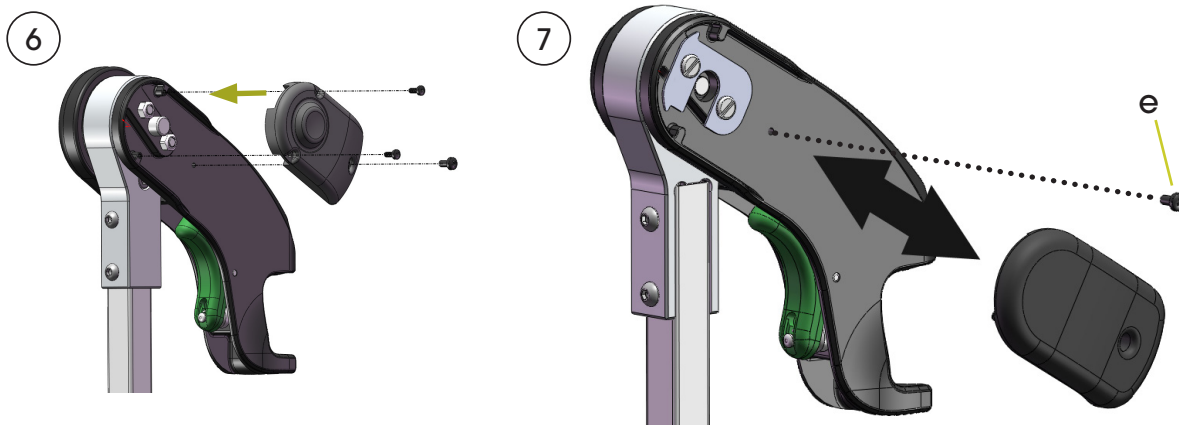
### Montering



1. Montera först bort ytterkudden genom att lossa skruvarna (a).
2. Ta bort den gamla innerkudden genom att lossa skruven (b) helt och därefter skjuta kudden (c) lite framåt och sen ta bort den. Skruvarna (d) ska bytas ut mot skruvar som medföljer i satsen. Dessa byts enligt nedan en i taget i samband med att den medföljande plåten fästs på knäleden.



3. Lossa helt en av skruvarna.
4. I) Placera plåten enligt bilden och skruva i en av de nya skruvarna utan att dra åt.  
II) Byt sedan även ut den andra skruven.
5. Skruva åt skruvarna med måttlig kraft. Om skruvarna dras åt för hårt kan knäledsmekanismen påverkas.



6. Skruva fast ytterkudden med försiktighet. Undvik att deformera ytterkuddens material.
7. I) Den nya innerkudden monteras genom att skjuta på den bakifrån.  
II) Skruva fast skruven (e) med försiktighet.

### Skötselråd

Innerkudden kan rengöras genom avtorkning med tvål och vatten. För övrig information se Underhållsanvisning, art nr 95730.