

Förlängd bromsspak

HD Balance 24"

Art nr: 67115-5

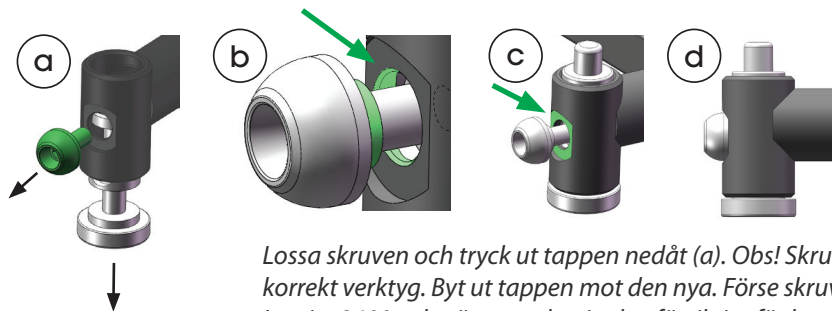
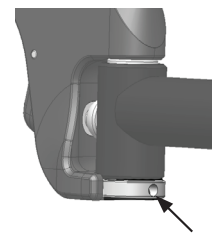
Bruksanvisning / Monteringsanvisning

Sida 1 (1)



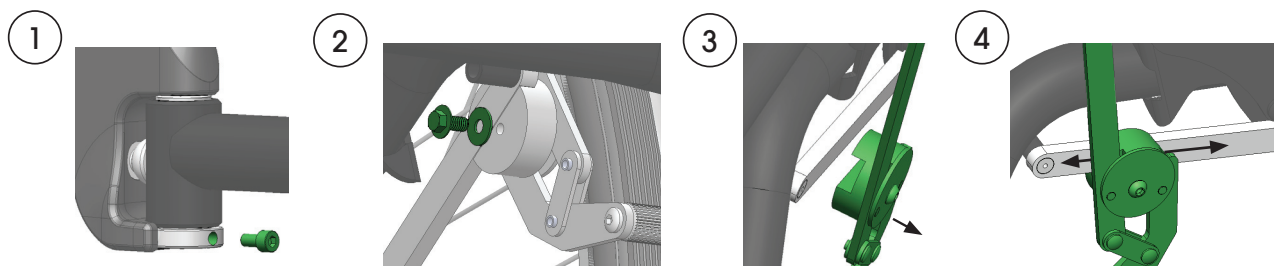
Obs! Denna montering får endast utföras av behörig personal.

Kontrollera först om stolen är utrustad med den nyare versionen av tappen i benstödsfästet. Tappen ska ha ett gängat hål på baksidan (enligt bilden till höger) där en skruv ska monteras. Detta förhindrar att bromsspaken krockar med benstödet i utvinklat läge. Saknas hålet ska tappen ersättas med en tapp med hål i (kontakta HD Rehab för beställning). Montering sker enligt följande:



Lossa skruven och tryck ut tappen nedåt (a). *Obs!* Skruven sitter hårt. Använd korrekt verktyg. Byt ut tappen mot den nya. Förse skruven med låslack av typen Loctite 2400 och gänga sedan in den försiktigt för hand. Se till att skruvens styrning hamnar i det runda sätet (b). Skruven får inte hamna snett! När skruvens huvud vilar mot den platta ytan (c, d) skruvas den åt ordentligt med nyckel.

Montering



1. Skruva in stoppskruven. Använd låslack av typen Loctite 2400.
2. Demontera den befintliga bromsen genom att lossa skruven och brickan.
3. Trä sedan av bromsen från bromsbalken.
Fäst den nya bromsen på samma sätt som den gamla var monterad.
4. Justera bromsverkan genom att flytta bromsen längs med bromsbalken. Se till att bromsverkan blir tillräckligt stor. Skruva åt skruven.



- På grund av den utökade spaklängden är denna broms mer ömtålig än standardutförandet. Den kan även i vissa fall störa vid förflyttning i och ur rullstolen.
- Vinkla ut benstöden med varsamhet för att stoppskruven och knäleden inte ska skadas.

Extended brake lever

HD Balance 24"

Art. no.: 67115-5

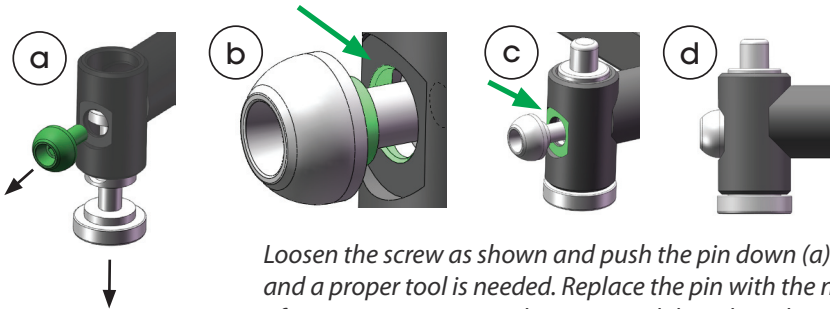
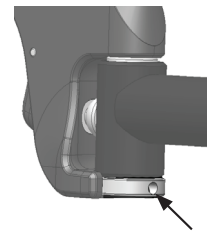
User manual / Assembly instructions

Page 1 (1)



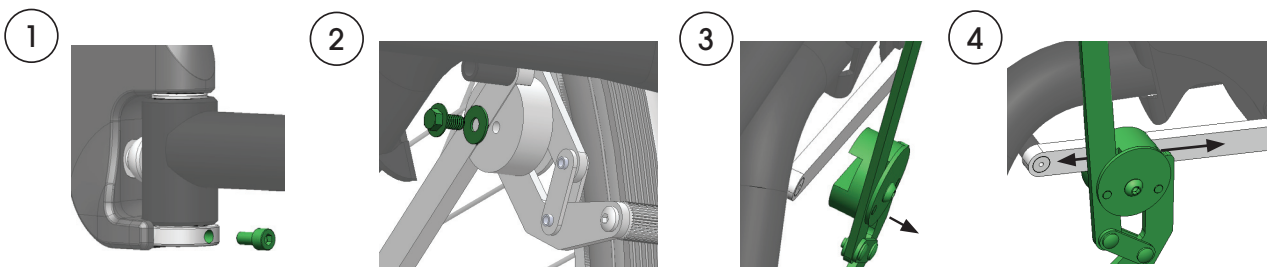
Note: The assembling must only be performed by authorized personnel.

First check if the wheelchair is equipped with the newer version of the pin in the legrest fastening. The pin must have a threaded hole (according to the image to the right) in which a screw will be mounted. This prevents the legrest to collide with the brake lever when angled outwards. If the hole is missing, the pin is replaced with a pin with a hole (Contact HD Rehab for ordering). Mounting is as follows:



Loosen the screw as shown and push the pin down (a). Note: The screw is tight and a proper tool is needed. Replace the pin with the new one. Put threadlocker, of type Loctite 2400, on the screw and then thread it gently by hand. Make sure the guide part of the screw sets in the round seat (b). The screw must not get skewed! When the screw head bears against the flat surface (c, d) the screw is tightened rigorously with a key.

Assembling



1. Mount the stop screw. Use threadlocker of type Loctite 2400.
 2. Demount the existing brake by loosening the screw and washer.
 3. Remove the brake from the brake bar.
- Attach the new brake the same way as the old one was mounted.
4. Adjust the brake performance by moving the brake along the brake bar. Make sure that the brake performance is big enough before tightening the screw.



- Due to its extended length this brake is more fragile than the standard brake. In some cases it can also interfere with the movement in and out of the wheelchair.
- Angle the legrests outwards with care to prevent the screw and knee joint from getting damaged.