

Art. nr.: 15449-1

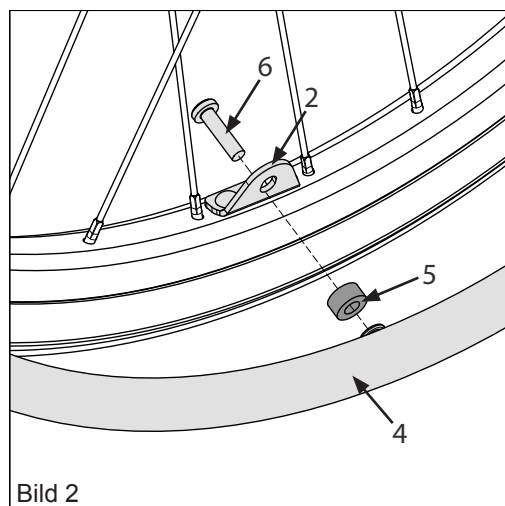
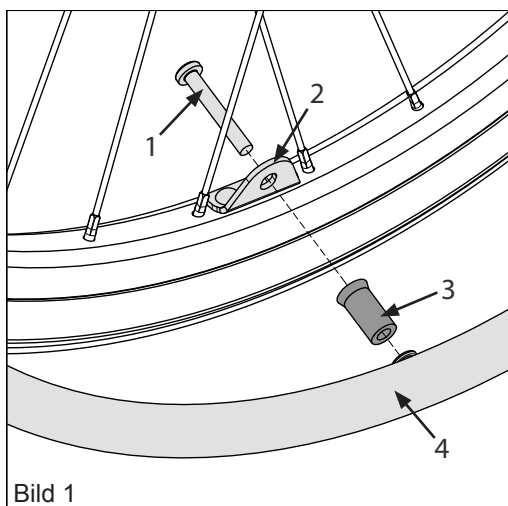
Ingående delar:

4 x



Montering

För att göra rullstolen smalare kan drivringarna flyttas närmare fälgen då brukaren inte behöver dessa.



1. Lossa först de fyra skruvarna (1) och drivringen (4) tas loss.
 2. Byt ut de långa distanserna (3) och skruvarna (1) mot de kortare varianterna (5 & 6) och skruva tillbaka drivringen.
- Notera** att drivringarna kan variera något i dimension vilket kan medföra svårigheter att montera dessa i fästena (2). Se därför till att passa in alla skruvar innan de dras åt ordentligt.



Observera att hjulen inte får användas utan drivringar!

Shorter distance sleeves for hand rims.

Art. no.: 69351

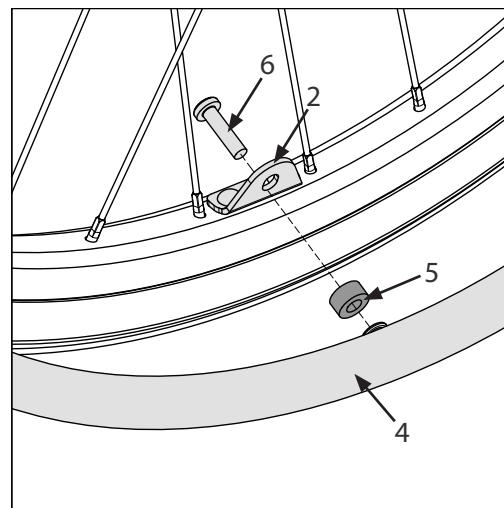
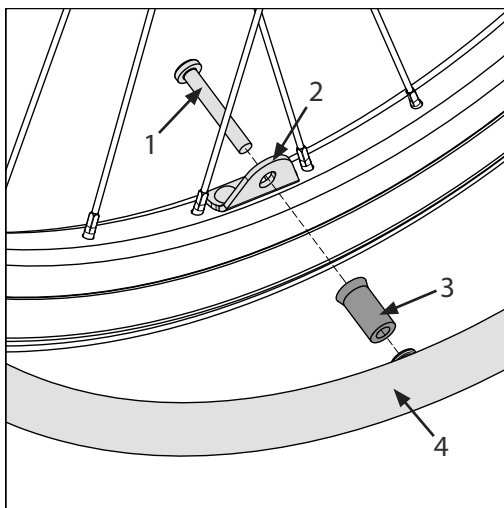
**User manual /
 Assembly instructions**
 Page 1 (1)

Parts included:



Assembling

The hand rims can be moved closer to the wheels for a reduced total width in cases when the user is unable to use them.



1. To move the hand rim (4) closer to the wheel, undo the four screws (1) and remove the hand rim.
2. Change the long distance sleeves (3) and screws (1) to the shorter ones (5 & 6) and screw the hand rim back in position.

NB! The hand rims can vary slightly in size which might cause problems to fit it to the mounting holes (2). Therefore, make sure all screws are positioned before fastening them.

It is not allowed to use the wheels without hand rims!