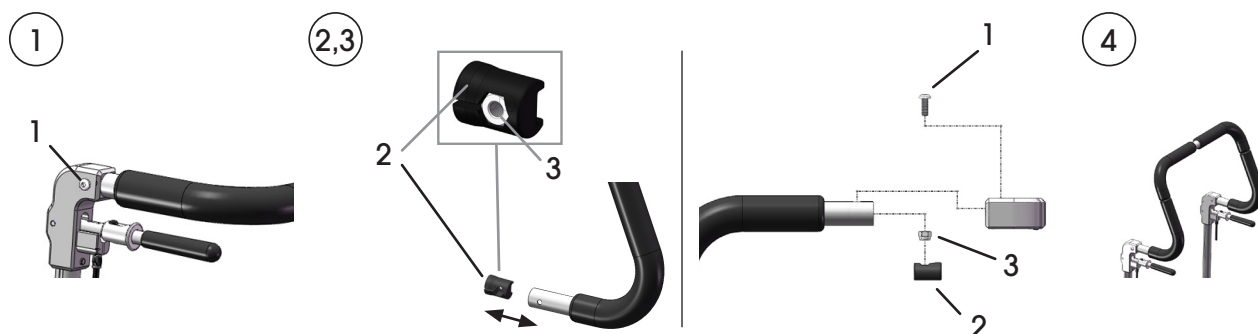


Ingående delar:



Montering

Byte/montering av körbygel görs så här:



1. Demontera befintlig körbygel genom att lossa skruvarna (1) helt på båda sidor och dra ut den ur körhandtagssidorna.
2. Tryck in mutterstycken (2) och skjut in den nya körbygeln i körhandtagssidorna. Se till att muttrarna (3) sitter kvar!
3. Skjut in den nya körbygeln i körhandtagssidorna och skruva i skruvarna (1).
4. Färdigt!

Användning och skötselråd

Körbygeln kan rengöras genom avtorkning med tvål och vatten. Den kan även desinficeras med handdesinfektion. För övrig information se Underhållsanvisning, art nr 95730.

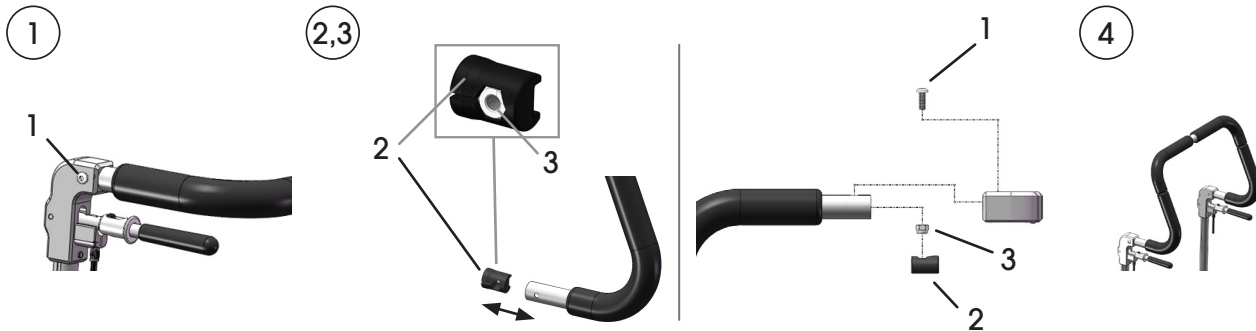
Art. no.:

Parts included:



Assembling

Mount/shift the push bar according to this:



1. Dismantle the existing push bar by loosening the screws (1) completely on both sides and pull it out of the side units.
2. Disconnect the nut pieces (2) from the old push bar and assemble them into the new one. Make sure that the nuts (3) remain!
3. Slide the new push bar into the side units and tighten the screws (1).
4. Finished!

Use and Care instructions

The push bar can be cleaned by wiping with soap and water. It can also be disinfected with hand sanitizer. For further information, see the Maintenance Instructions, art. no. 95730-1.