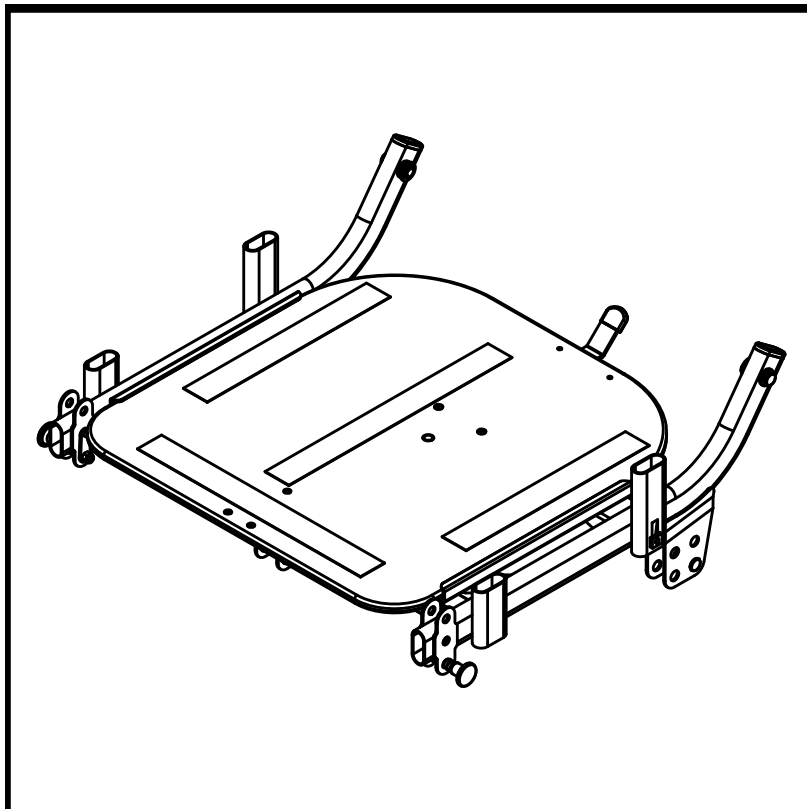


# Reservdelista

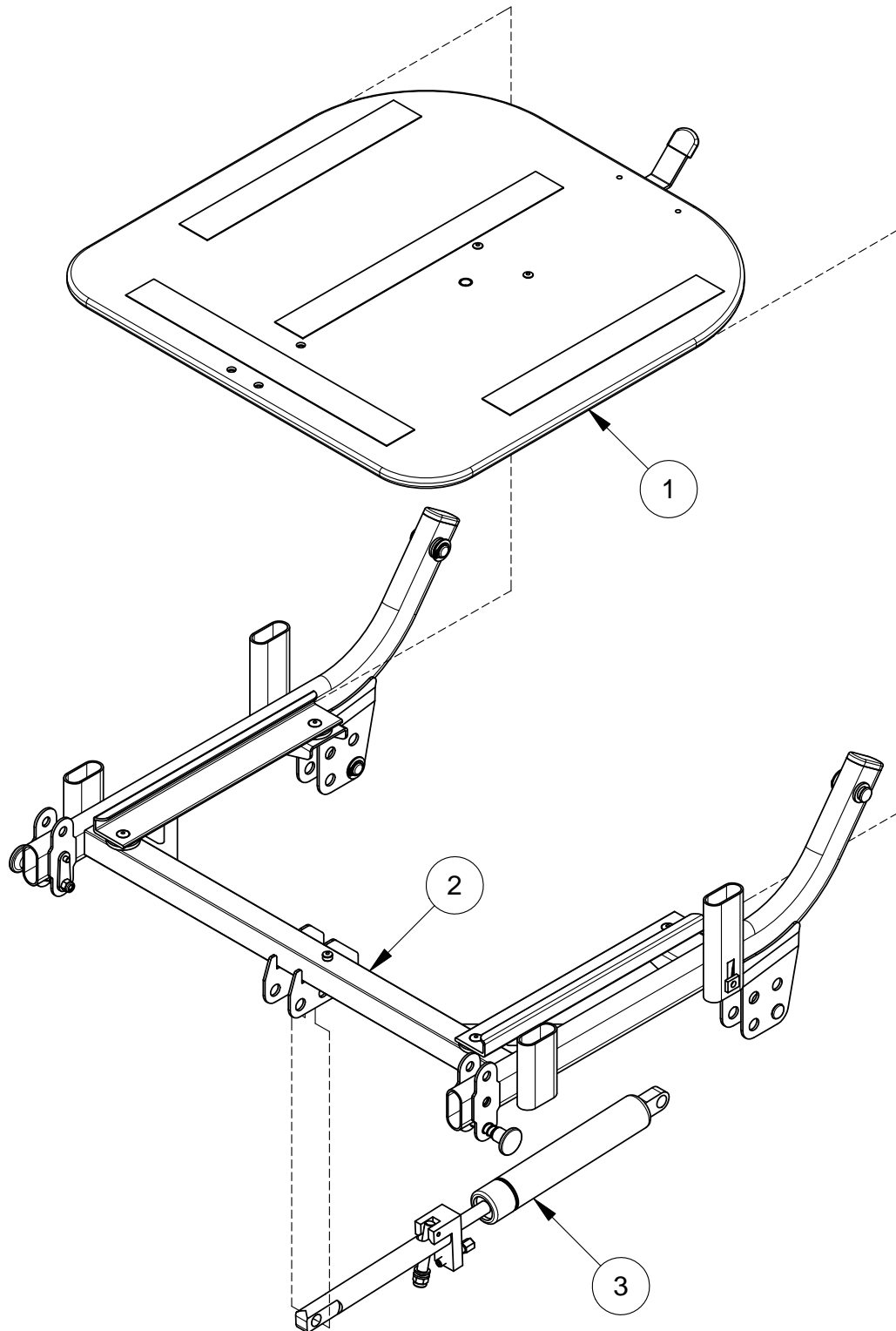
## Sektion B, Sits



Pos.	Art.nr.	Benämning	Inkl.
	10104-2	Sitsram sb45 Blå, komplett	1-2
	10104-4	Sitsram sb45 Röd, komplett	1-2
	20104-2	Sitsram sb38 Blå, komplett	1-2
	20104-4	Sitsram sb38 Röd, komplett	1-2
	14104-2	Sitsram sb45 Blå Förlängd, komplett	1-2
	14104-4	Sitsram sb45 Röd Förlängd, komplett	1-2
	24104-2	Sitsram sb38 Blå Förlängd, komplett	1-2
	24104-4	Sitsram sb38 Röd Förlängd, komplett	1-2
1	se blad 3.1	Sitsplatta komplett	
2	se blad 2.1	Sitsram komplett	
3	se blad 4.1	Gasfjäder komplett med hållare	

## Sitsram komplett för delade benstöd, sb38, sb45

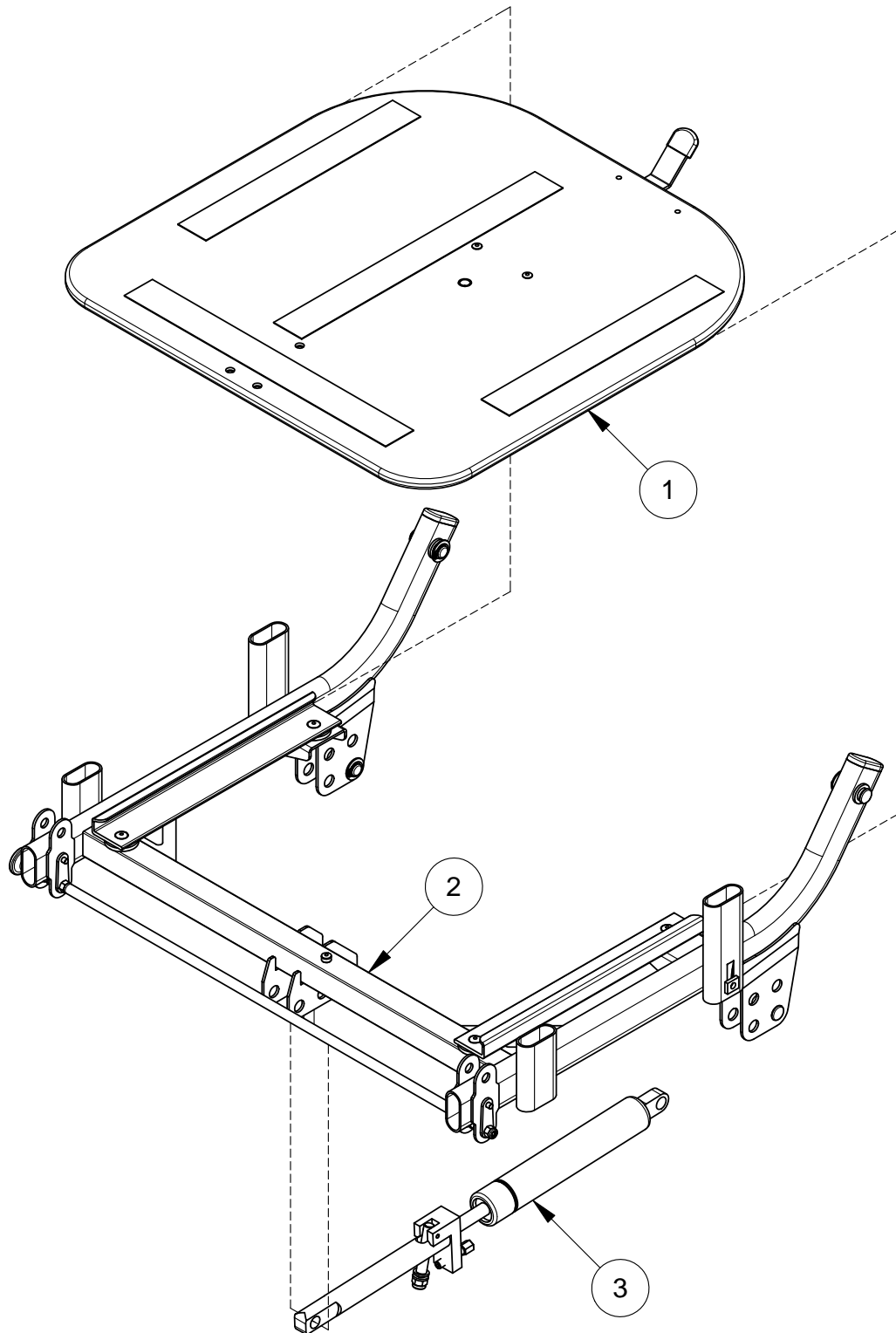
Denna ritning får ej kopieras eller överlämnas utan tillstånd av Hantverksdesign & Rehab.prod. AB



Pos.	Art.nr.	Benämning	Inkl.
	10103-2	Sitsram sb45 Blå, komplett	1-2
	10103-4	Sitsram sb45 Röd, komplett	1-2
	20103-2	Sitsram sb38 Blå, komplett	1-2
	20103-4	Sitsram sb38 Röd, komplett	1-2
	14103-2	Sitsram sb45 Blå Förlängd, komplett	1-2
	14103-4	Sitsram sb45 Röd Förlängd, komplett	1-2
	24103-2	Sitsram sb38 Blå Förlängd, komplett	1-2
	24103-4	Sitsram sb38 Röd Förlängd, komplett	1-2
1	se blad 3.1	Sitsplatta komplett	
2	se blad 2.2	Sitsram komplett	
3	se blad 4.1	Gasfjäder komplett med hållare	

Sitsram komplett för helt benstöd, sb38, sb45

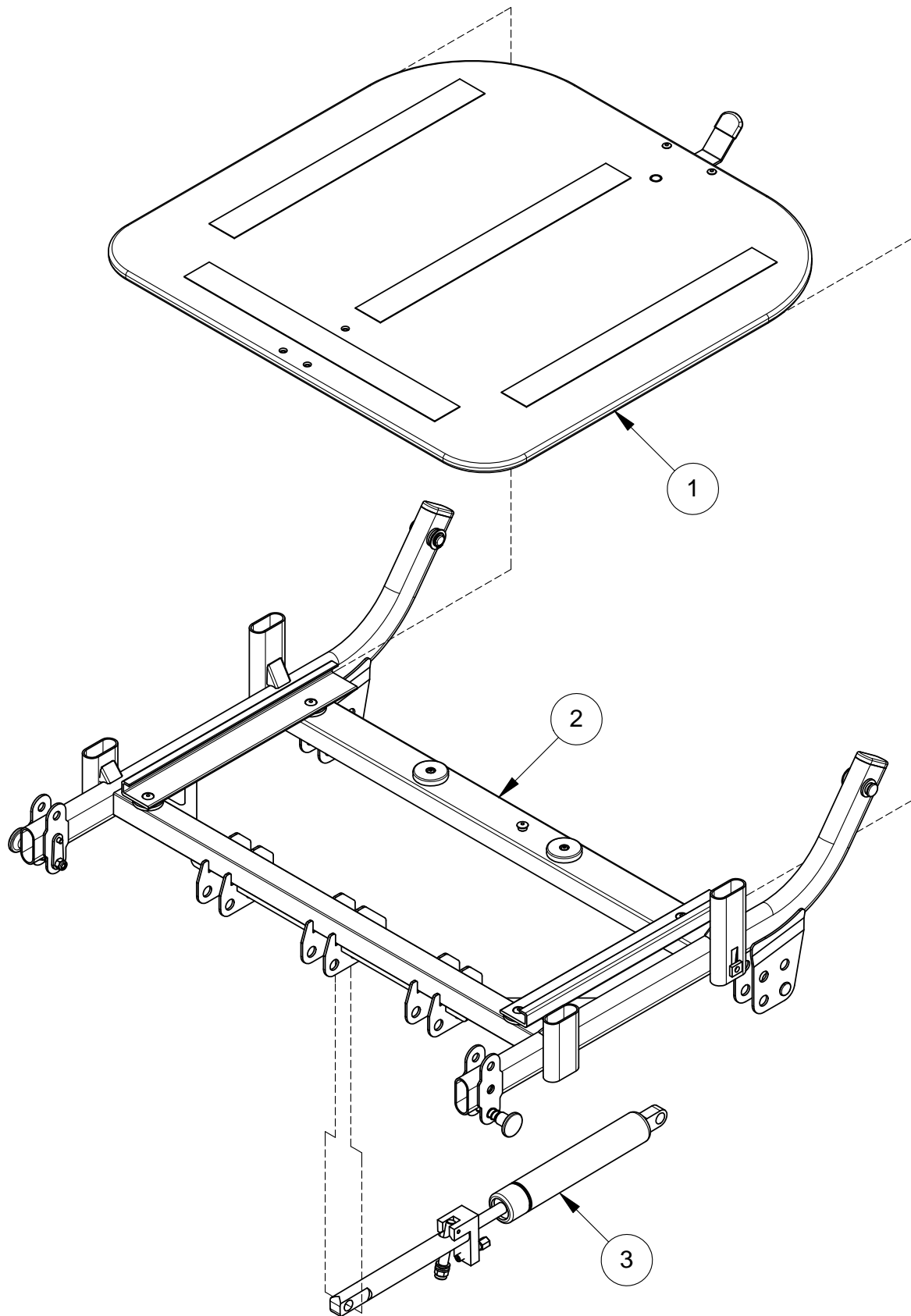
Denna ritning får ej kopieras eller överlätas utan tillstånd av Hantverksdesign & Rehab.prod. AB



Pos.	Art.nr.	Benämning	Inkl.
	18104-3	<b>Sitsram sb52 std, koppar, kpl</b>	1-2
	18108-3	<b>Sitsram sb52 avkortat sittdjup, koppar, kpl</b>	1-2
1	se blad 3.2	Sitsplatta komplett	
2	se blad 2.3	Sitsram	
3	se blad 4.1	Gasfjäder komplett med hållare	

## Sitsram komplett för delade benstöd, sb52

Denna ritning får ej kopieras eller överlämnas utan tillstånd av Hantverksdesign & Rehab.prod. AB

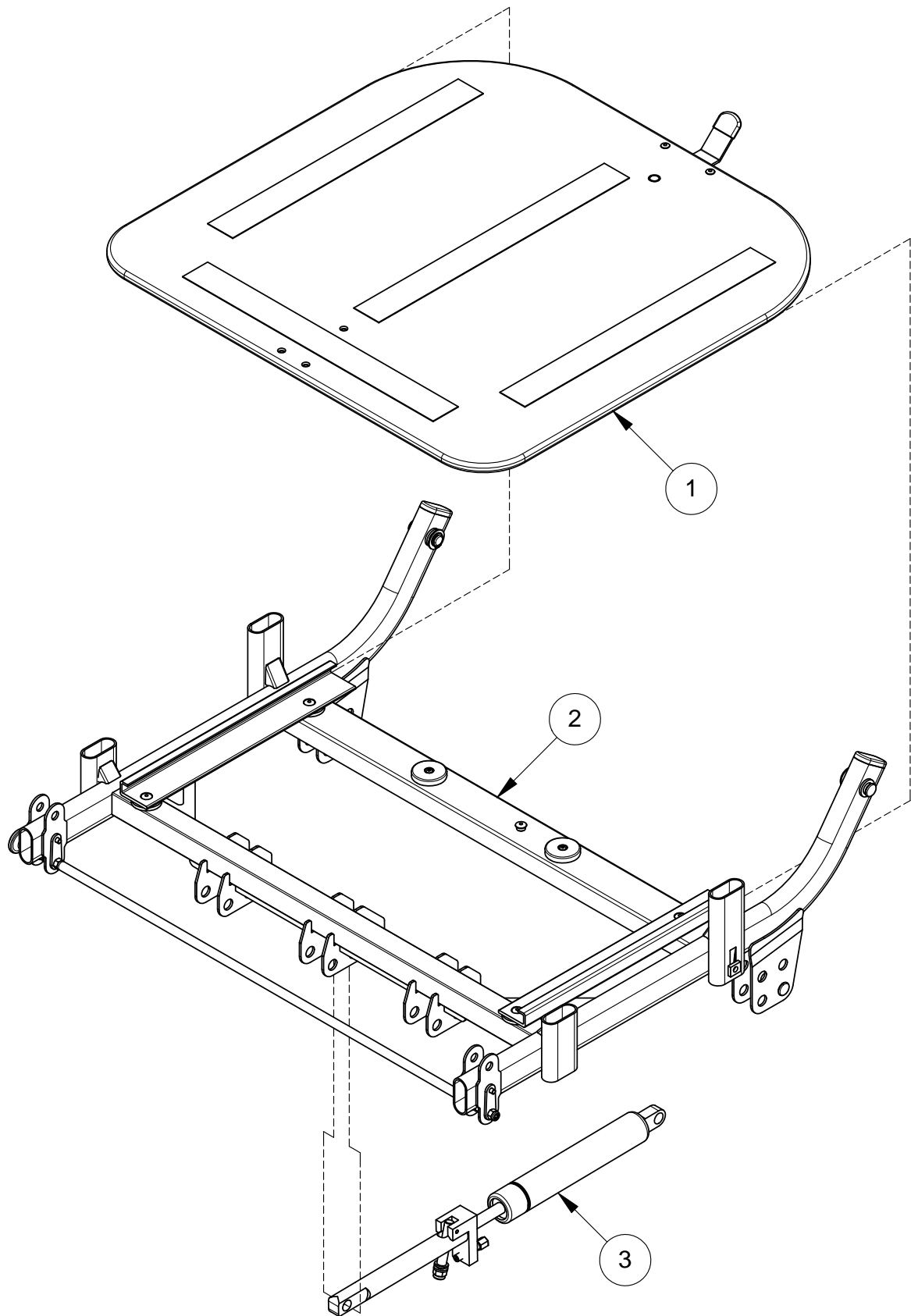


Pos.	Art.nr.	Benämning	Inkl.
	18103-3	<b>Sitsram sb52 std, koppar, kpl</b>	1-2
	18107-3	<b>Sitsram sb52 avkortat sittdjup, koppar, kpl</b>	1-2
1	se blad 3.2	Sitsplatta komplett	
2	se blad 2.4	Sitsram	
3	se blad 4.1	Gasfjäder komplett med hållare	



Sitsram komplett för helt benstöd, sb52

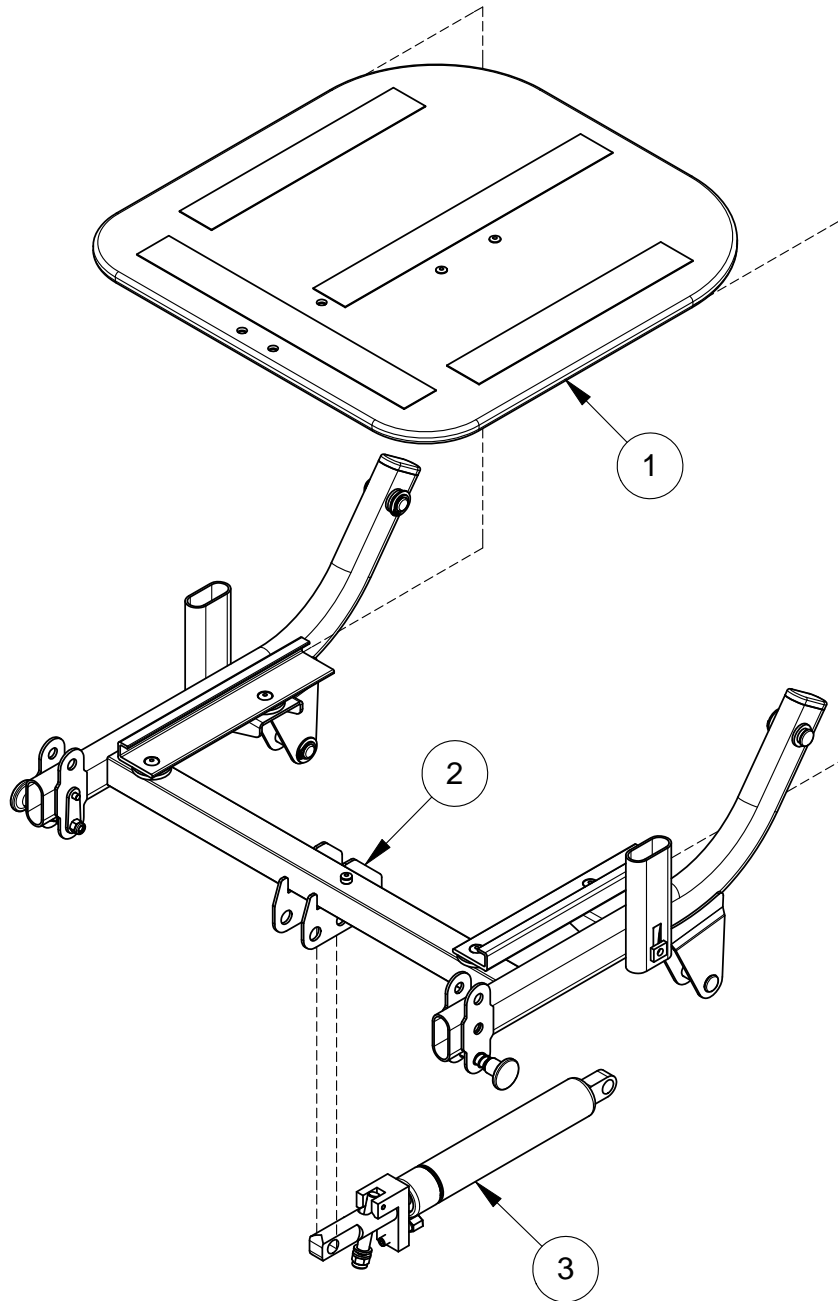
Denna ritning får ej kopieras eller överlämnas utan tillstånd av Hantverksdesign & Rehab.prod. AB



Pos.	Art.nr.	Benämning	Inkl.
	30106-2	Sitsram Barn Blå, komplett	1-2
	30106-4	Sitsram Barn Röd, komplett	1-2
	30106-7	Sitsram Barn Gul, komplett	1-2
1	se blad 3.3	Sitsplatta komplett	
2	se blad 2.5	Sitsram komplett	
3	se blad 4.1	Gasfjäder komplett med hållare	

## Sitsram komplett för delade benstöd, barnrullstol

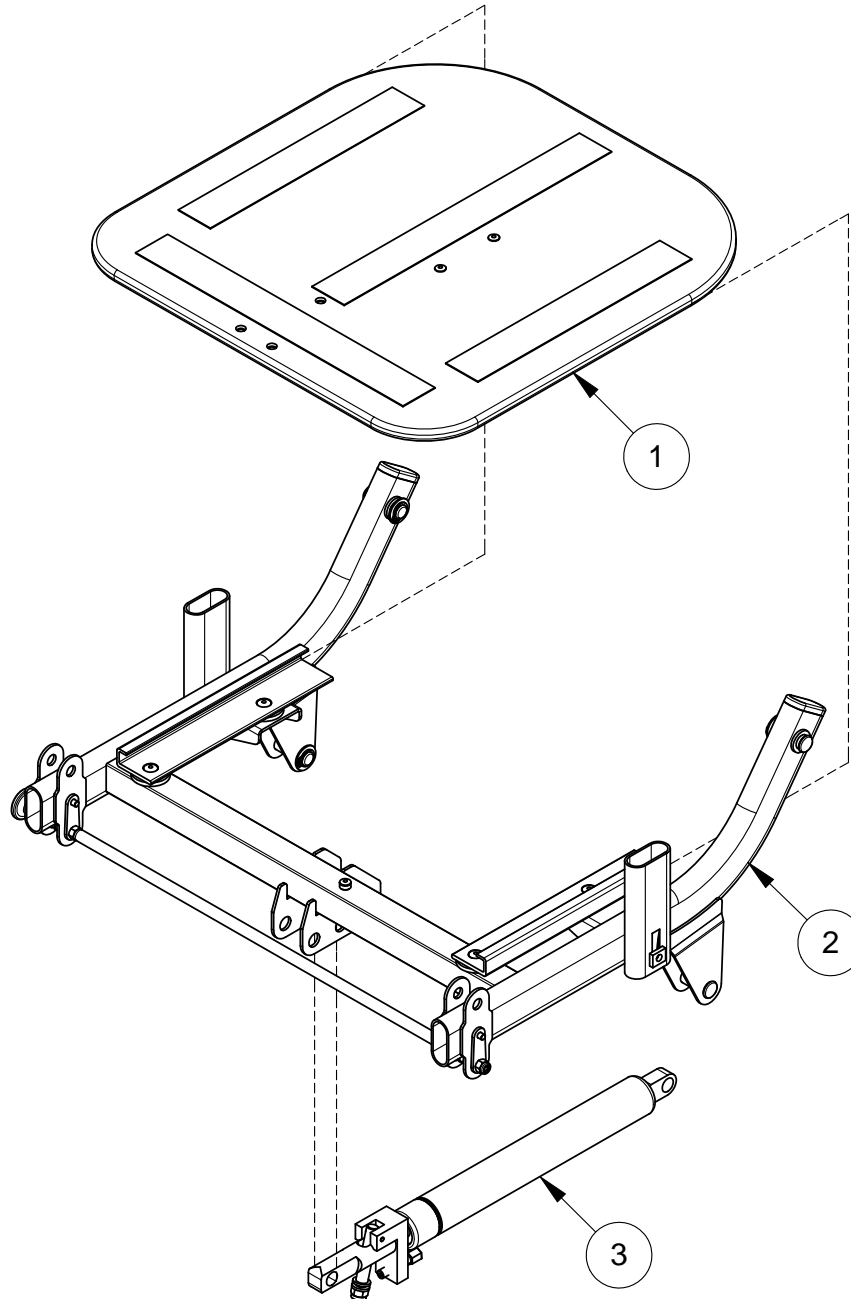
Denna ritning får ej kopieras eller överlätas utan tillstånd av Hantverksdesign & Rehab.prod. AB



Pos.	Art.nr.	Benämning	Inkl.
	30107-2	Sitsram Barn Blå, komplett	1-2
	30107-4	Sitsram Barn Röd, komplett	1-2
	30107-7	Sitsram Barn Gul, komplett	1-2
1	se blad 3.3	Sitsplatta komplett	
2	se blad 2.6	Sitsram komplett	
3	se blad 4.1	Gasfjäder komplett med hållare	

## Sitsram, komplett för helt benstöd, barnrullstol

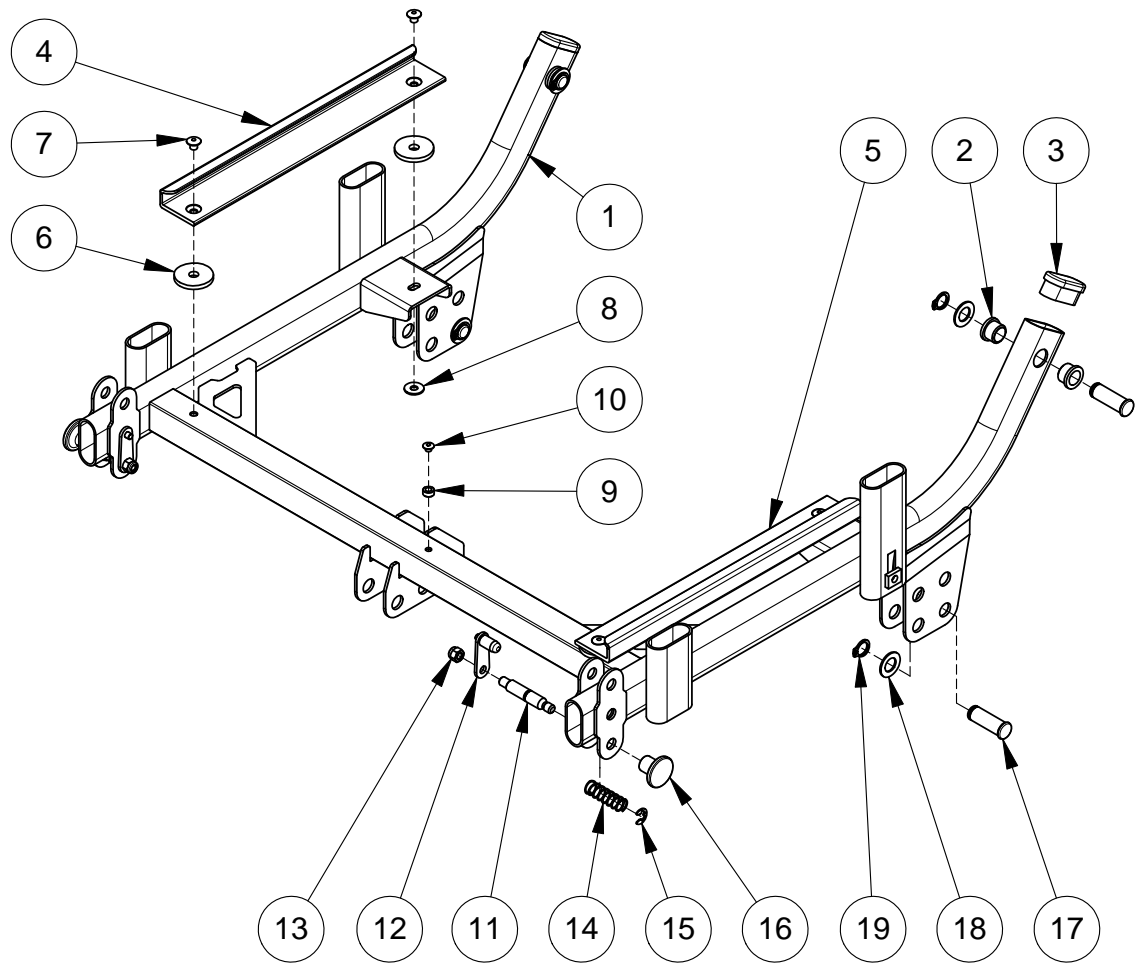
Denna ritning får ej kopieras eller överlätas utan tillstånd av Hantverksdesign & Rehab.prod. AB



Pos.	Art.nr.	Benämning	Inkl.
1		SITSRAM	
2	82201	GENOMFÖRING	
	82201-1	GENOMFÖRING, förpackning 10 st	
3	82101	TÄCKPLUGG IPO m-grå	
	82101-1	TÄCKPLUGG IPO m-grå, förpackning 10 st	
4	10174-2	SITSSKENA höger	
5	10174-1	SITSSKENA vänster	
6	81671	BRICKA pl. 26x3x6.5	
7	81446	BLINDNIT 4,8x12x120	
8	81630	BRICKA NB 5x13x1	
9	10173	STOPPTAPP sitsram	
10	81444	BLINDNIT 4.0x8 AI	
11	11775	BENVINKL.REGLAGE komplett	11-16
11	11775-1	BENVINKL.REGLAGE komplett sats , par	11-16 x 2
11	11776	TRYCKTAPP benvinkl.	
12	18779	ARM med TAPP benv.r.	
13	81521	MUTTER Låsmutter M5	
14	81865	FJÄDER benstödsregl.	
15	81714	SPÅRRYTTARE RS-5	
16	82312	KNOPP 22-M6	
17	10118	LEDTAPP ramled 10mm	
18	81615	BRICKA 10,2x18x1 fzb	
19	81731	SPÄRRING SGA 10	

Sitsram för delade benstöd, sb38, sb45

Denna ritning får ej kopieras eller överlätas utan tillstånd av Hantverksdesign & Rehab.prod. AB

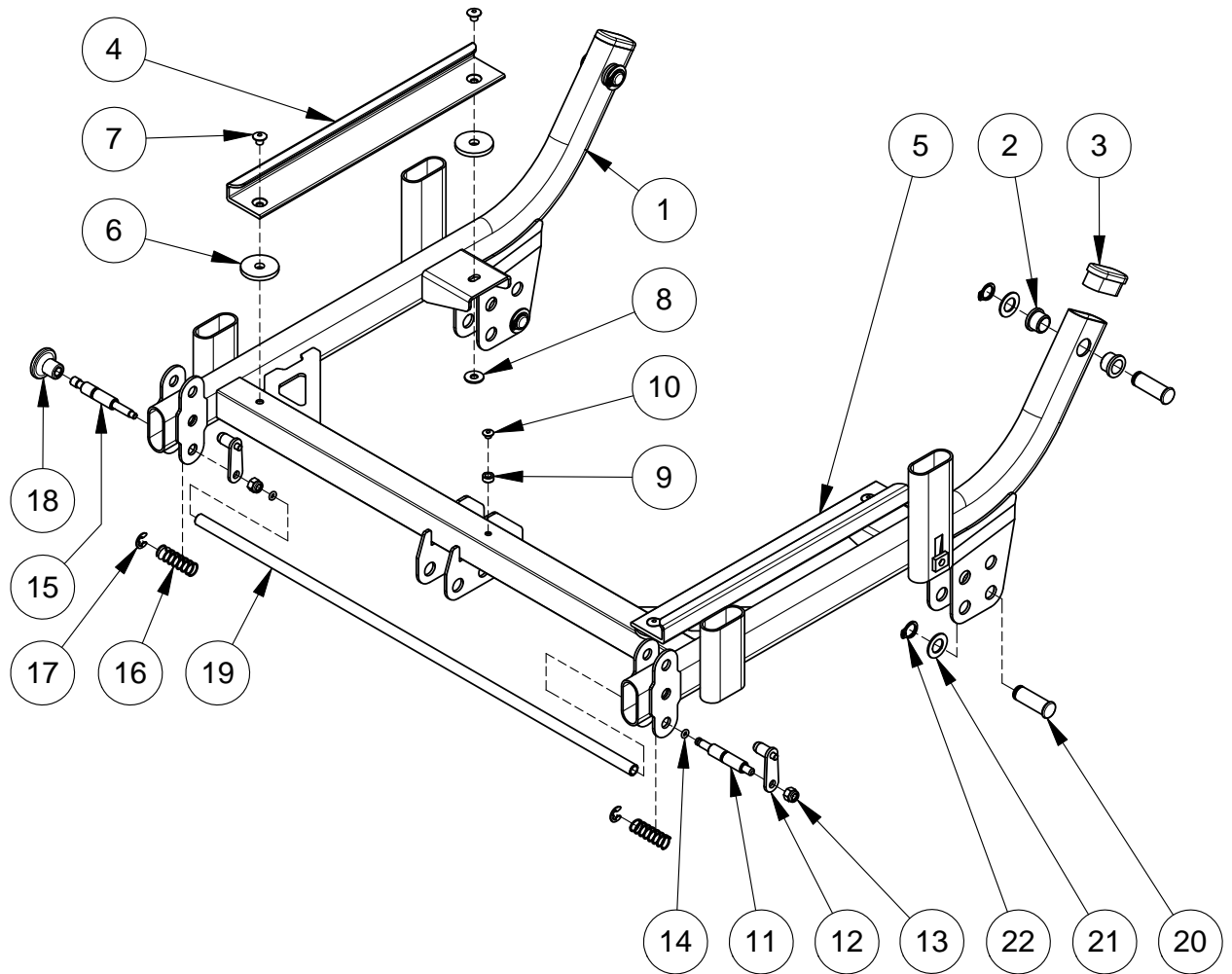


Pos.	Art.nr.	Benämning	Inkl.
1		SITSRAM	
2	82201	GENOMFÖRING	
	82201-1	GENOMFÖRING, förpackning 10 st	
3	82101	TÄCKPLUGG IPO m-grå	
	82101-1	TÄCKPLUGG IPO m-grå, förpackning 10 st	
4	10174-2	SITSSKENA höger	
5	10174-1	SITSSKENA vänster	
6	81671	BRICKA pl. 26x3x6.5	
7	81446	BLINDNIT 4,8x12x120	
8	81630	BRICKA NB 5x13x1	
11	16775-1	BENSTÖDSLÅSNING sb45, komplett sats	11-19
11	26775-1	BENSTÖDSLÅSNING sb38, komplett sats	11-19
11	16 776-2	Trycktapp rak	
12	18779	ARM med TAPP benvinklingsreglage	
13	81521	MUTTER Låsmutter M5	
14	82 405	O-RING 3.1x1.6 NBR70	
15	16 776-1	Trycktapp M6	
16	81 865	FJÄDER benstödsreglage	
17	81 714	SPÄRRYTTARE RS-5	
18	82 312	KNOPP 22-M6	
19	16 778-1	TRYCKSTAG sb 45	
	16 778-2	TRYCKSTAG sb 38	
20	10118	LEDTAPP ramled 10mm	
21	81615	BRICKA 10,2x18x1 fzb	
22	81731	SPÄRRING SGA 10	



Sitsram för helt benstöd, sb38, sb45

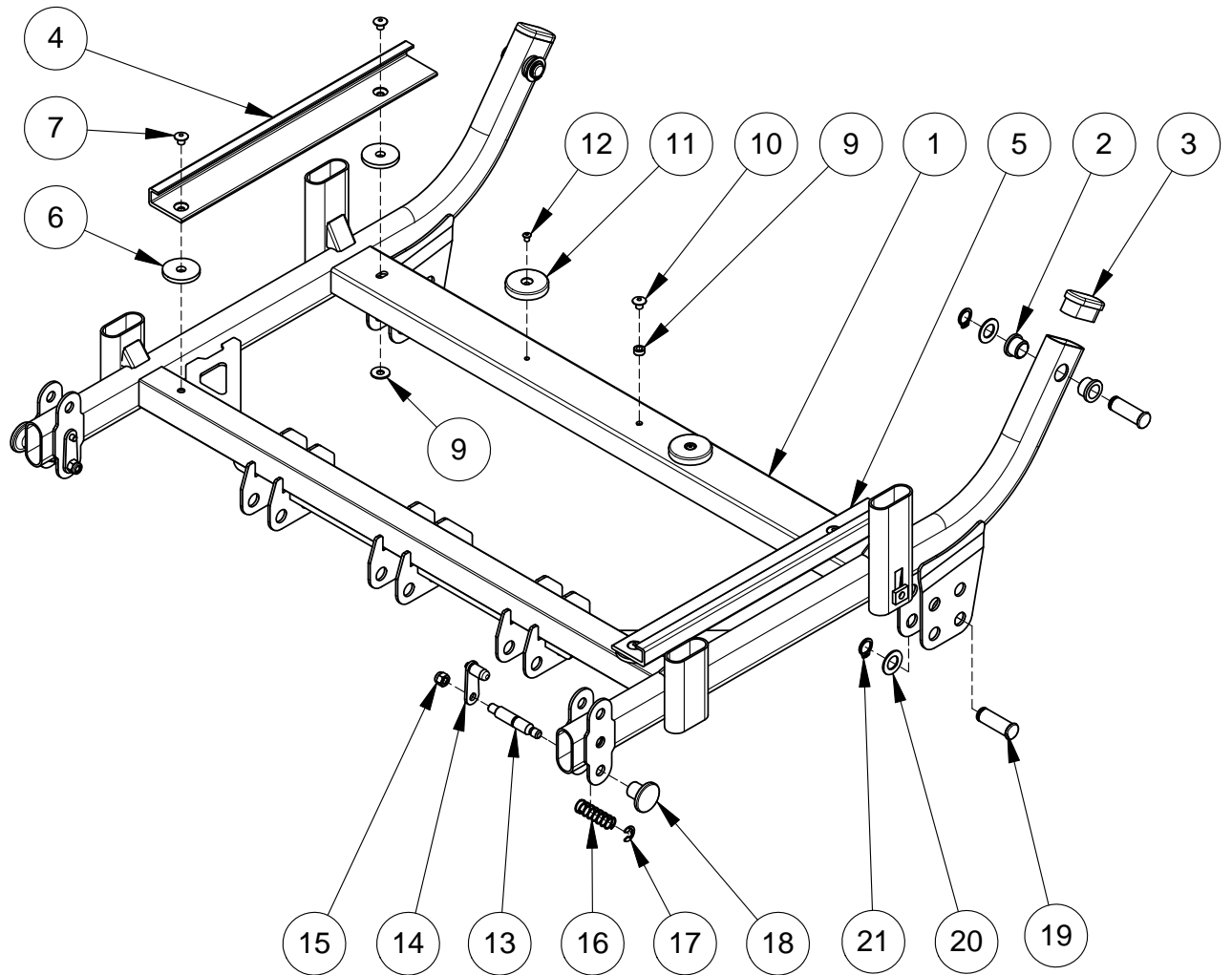
Denna ritning får ej kopieras eller överlätas utan tillstånd av Hantverksdesign & Rehab.prod. AB



Pos.	Art.nr.	Benämning	Inkl.
1		SITSRAM	
2	82201	GENOMFÖRING	
	82201-1	GENOMFÖRING, förpackning 10 st	
3	82101	TÄCKPLUGG IPO m-grå	
	82101-1	TÄCKPLUGG IPO m-grå, förpackning 10 st	
4	18174-2	SITSSKENA höger	
5	18174-1	SITSSKENA vänster	
6	81671	BRICKA pl. 26x3x6.5	
7	81446	BLINDNIT 4,8x12x120	
8	81630	BRICKA NB 5x13x1	
13	11775	BENVINKL.REGLAGE komplett	13-18
13	11775-1	BENVINKL.REGLAGE komplett sats , par	13-18 x 2
14	18779	ARM med TAPP, benvinklingsreglage	
15	81521	MUTTER Låsmutter M5	
16	81865	FJÄDER benstödsregl.	
17	81714	SPÅRRYTTARE RS-5	
18	82312	KNOPP 22-M6	
19	10118	LEDTAPP ramled 10mm	
20	81615	BRICKA 10,2x18x1 fzb	
21	81731	SPÅRRING SGA 10	

Sitsram för delade benstöd, sb52

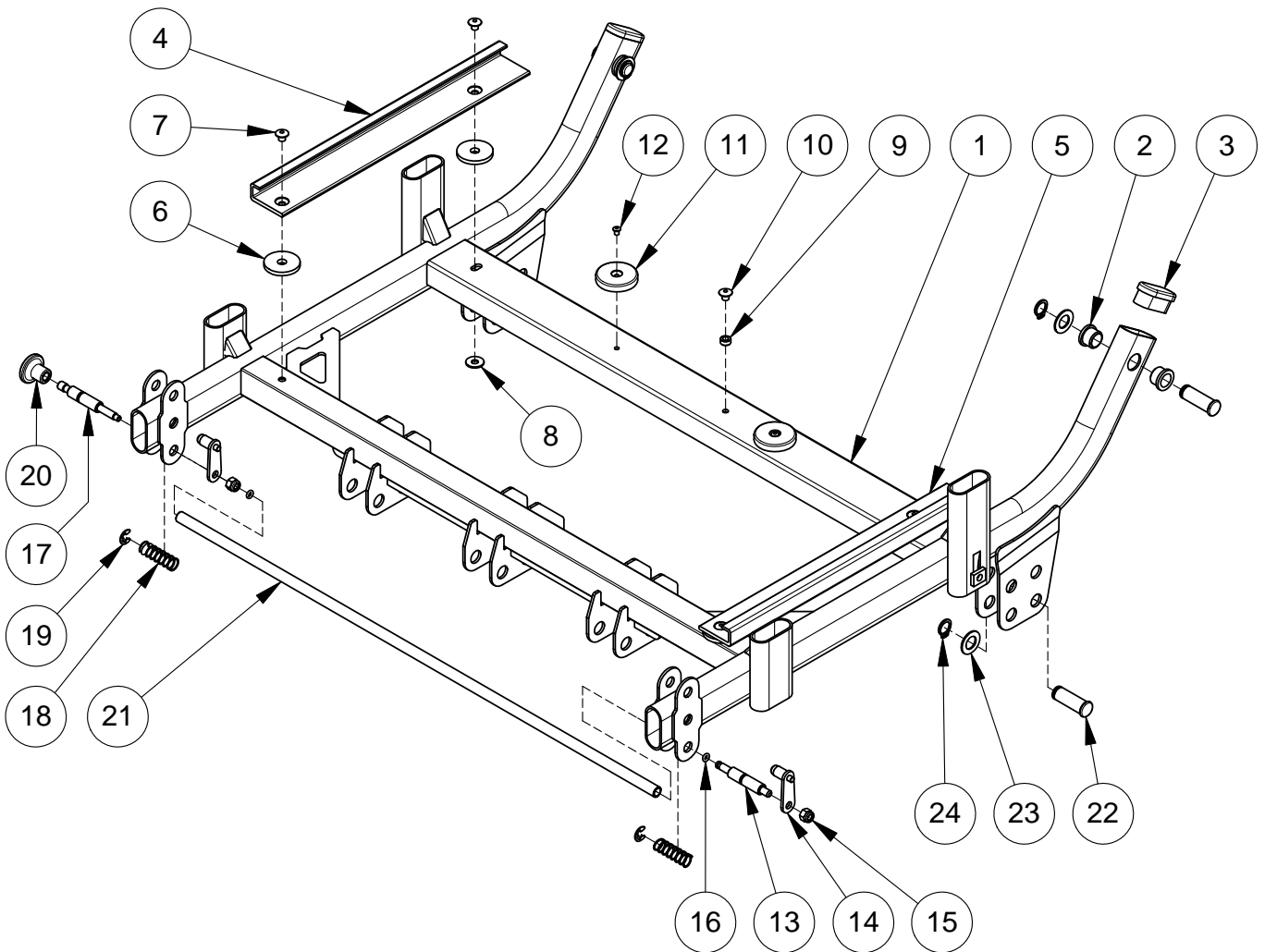
Denna ritning får ej kopieras eller överlätas utan tillstånd av Hantverksdesign & Rehab.prod. AB



Pos.	Art.nr.	Benämning	Inkl.
1		SITSRAM	
2	82201	GENOMFÖRING	
	82201-1	GENOMFÖRING, förpackning 10 st	
3	82101	TÄCKPLUGG IPO m-grå	
	82101-1	TÄCKPLUGG IPO m-grå, förpackning 10 st	
4	10174-2	SITSSKENA höger	
5	10174-1	SITSSKENA vänster	
6	81671	BRICKA pl. 26x3x6.5	
7	81446	BLINDNIT 4,8x12x120	
8	81630	BRICKA NB 5x13x1	
13	18775-1	BENSTÖDSLÅSNING sb52, komplett sats	13-21
13	16 776-2	Trycktapp rak	
14	18779	ARM med TAPP benvinklinsreglage	
15	81521	MUTTER Låsmutter M5	
16	82 405	O-RING 3.1x1.6 NBR70	
17	16 776-1	Trycktapp M6	
18	81 865	FJÄDER benstödsreglage	
19	81 714	SPÄRRYTTARE RS-5	
20	82 312	KNOPP 22-M6	
21	16 778-3	TRYCKSTAG sb 52	
22	10118	LEDTAPP ramled 10mm	
23	81615	BRICKA 10,2x18x1 fzb	
24	81731	SPÄRRING SGA 10	

Sitsram för helt benstöd, sb52

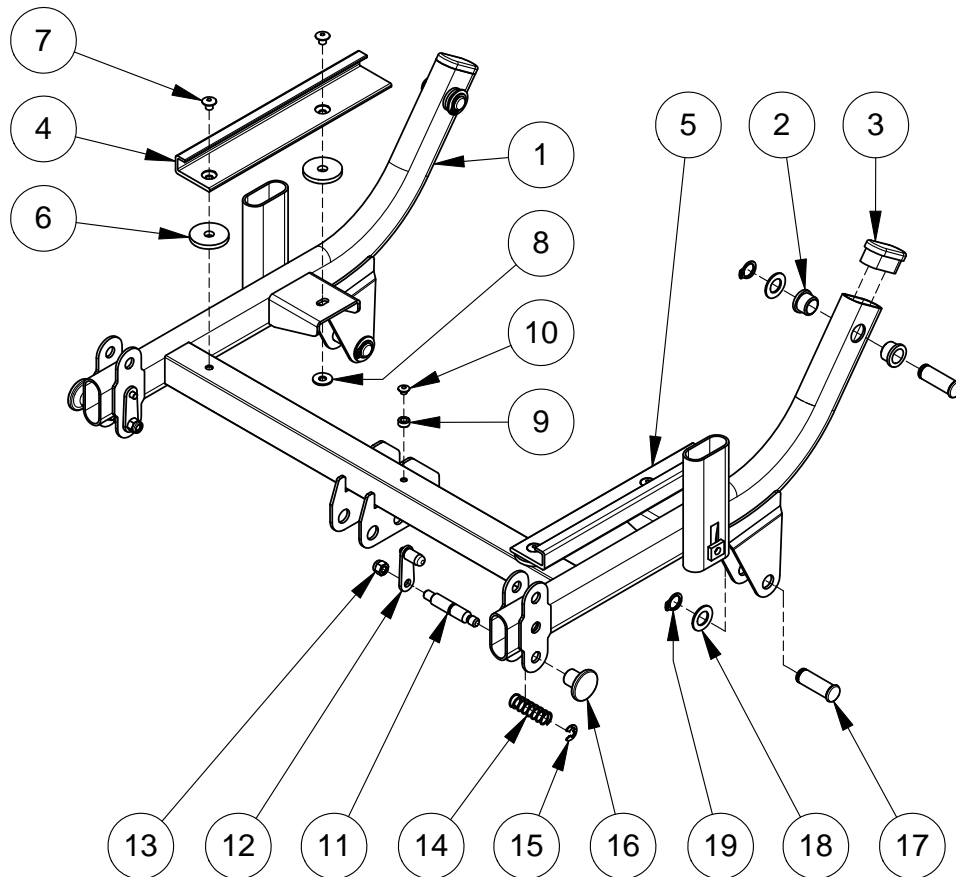
Denna ritning får ej kopieras eller överlätas utan tillstånd av Hantverksdesign & Rehab.prod. AB



Pos.	Art.nr.	Benämning	Inkl.
1		SITSRAM	
2	82201	GENOMFÖRING	
	82201-1	GENOMFÖRING, förpackning 10 st	
3	82101	TÄCKPLUGG IPO m-grå	
	82101-1	TÄCKPLUGG IPO m-grå, förpackning 10 st	
4	30174-2	SITSSKENA höger	
5	30174-1	SITSSKENA vänster	
6	81671	BRICKA pl. 26x3x6.5	
7	81446	BLINDNIT 4,8x12x120	
8	81630	BRICKA NB 5x13x1	
9	10173	STOPPTAPP sitsram	
10	81444	BLINDNIT 4.0x8 AI	
11	11775	BENVINKL.REGLAGE komplett	11-16
11	11775-1	BENVINKL.REGLAGE komplett sats , par	11-16 x 2
11	11776	TRYCKTAPP benvinkl.	
12	18779	ARM med TAPP benv.r.	
13	81521	MUTTER Låsmutter M5	
14	81865	FJÄDER benstödsregl.	
15	81714	SPÅRRYTTARE RS-5	
16	82312	KNOPP 22-M6	
17	10118	LEDTAPP ramled 10mm	
18	81615	BRICKA 10,2x18x1 fzb	
19	81731	SPÅRRING SGA 10	

Sitsram för delade benstöd, barnrullstol

Denna ritning får ej kopieras eller överlätas utan tillstånd av Hantverksdesign & Rehab.prod. AB

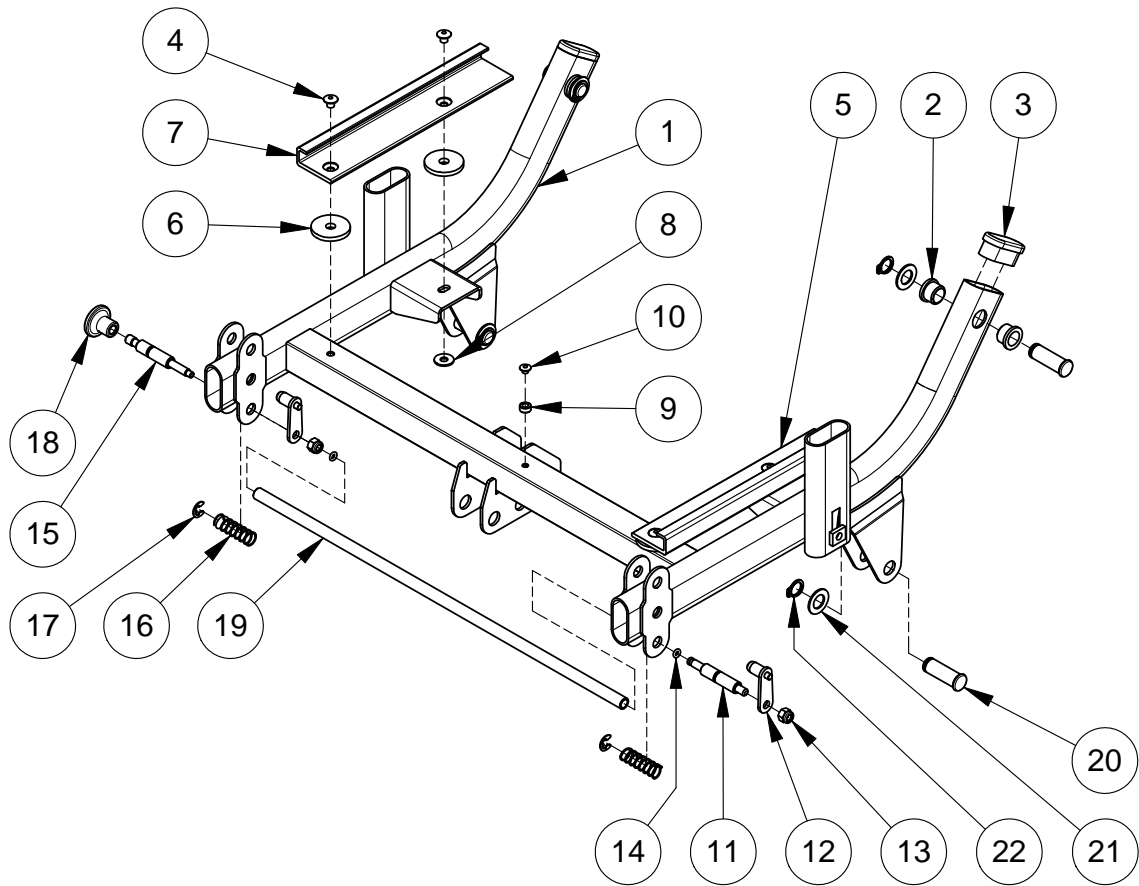


Pos.	Art.nr.	Benämning	Inkl.
1		SITSRAM	
2	82201	GENOMFÖRING	
	82201-1	GENOMFÖRING, förpackning 10 st	
3	82101	TÄCKPLUGG IPO m-grå	
	82101-1	TÄCKPLUGG IPO m-grå, förpackning 10 st	
4	30174-2	SITSSKENA höger	
5	30174-1	SITSSKENA vänster	
6	81671	BRICKA pl. 26x3x6.5	
7	81446	BLINDNIT 4,8x12x120	
8	81630	BRICKA NB 5x13x1	
11	26775-1	BENSTÖDSLÅSNING sb38, komplett sats	11-19
11	16 776-2	Trycktapp rak	
12	18779	ARM med TAPP benvinklingsreglage	
13	81521	MUTTER Låsmutter M5	
14	82 405	O-RING 3.1x1.6 NBR70	
15	16 776-1	Trycktapp M6	
16	81 865	FJÄDER benstödsreglage	
17	81 714	SPÅRRYTTARE RS-5	
18	82 312	KNOPP 22-M6	
19	16 778-2	TRYCKSTAG sb 38	
20	10118	LEDTAPP ramled 10mm	
21	81615	BRICKA 10,2x18x1 fzb	
22	81731	SPÅRRING SGA 10	



Sitsram för helt benstöd, barnrullstol

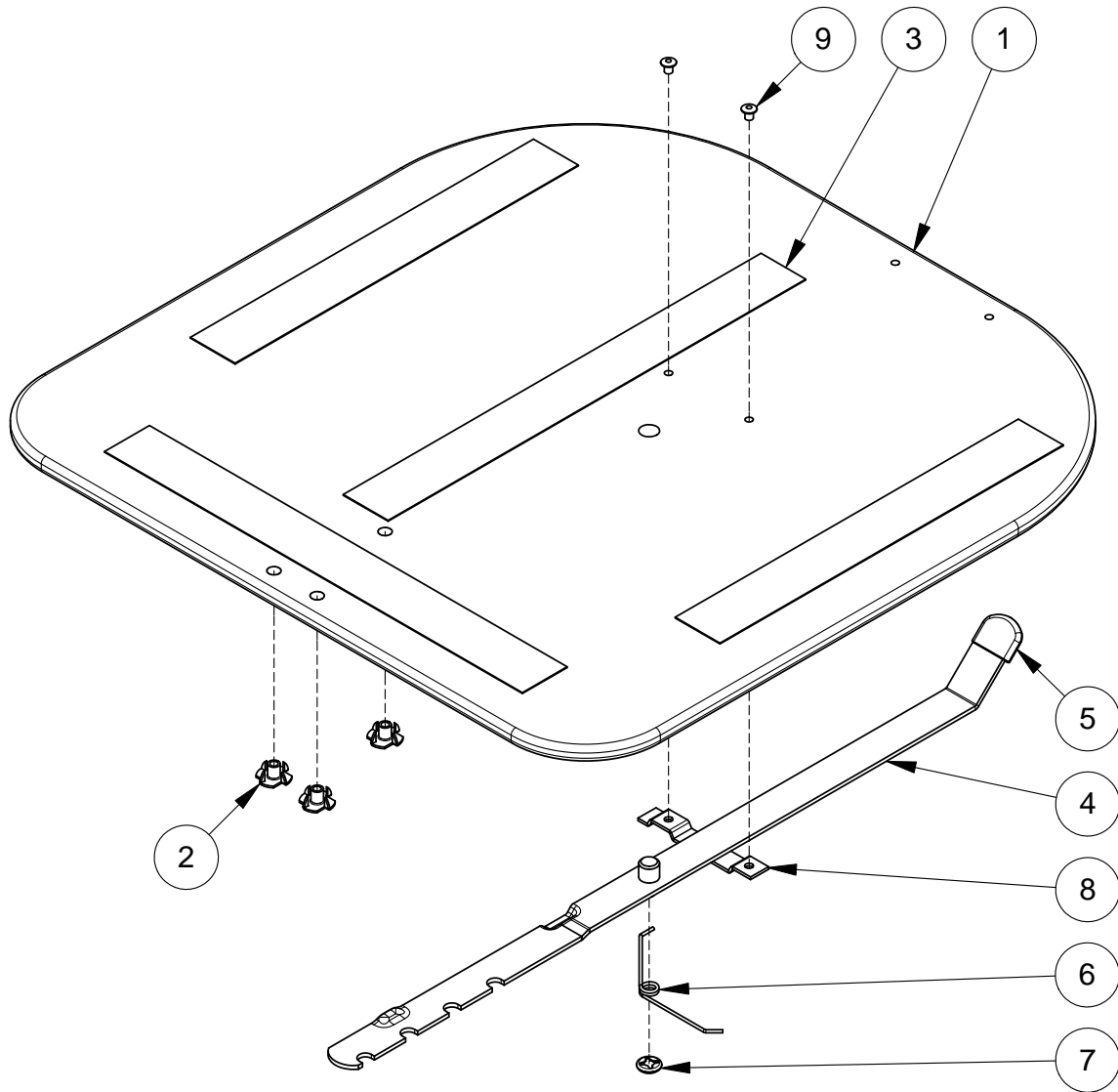
Denna ritning får ej kopieras eller överlåtas utan tillstånd av Hantverksdesign & Rehab.prod. AB



Pos.	Art.nr.	Benämning	Inkl.
	<b>12112-5</b>	<b>SITSBRICKA sb45, kpl</b>	1-9
	<b>22112-5</b>	<b>SITSBRICKA sb38, kpl</b>	1-9
	<b>12142-5</b>	<b>SITSBRICKA sb45 förlängd, kpl</b>	1-9
	<b>22142-5</b>	<b>SITSBRICKA sb38 förlängd, kpl</b>	1-9
4	10177	REGLAGEARM till std sitsplatta	
	14177	REGLAGEARM till förlängd sitsplatta	
5	82157	ÄNDSKYDD UR2x20 Röd	
	82157-1	ÄNDSKYDD UR2x20 Röd, förp. 10st	
6	10179-2	FJÄDER reglagearm	
7	81702	LÅSHATT STARLOCK 5	
8	10178	KLAMMER reglagearm	
9	81445	BLINDNIT 4.0x14 AI	

Sitsplatta sb38, sb45

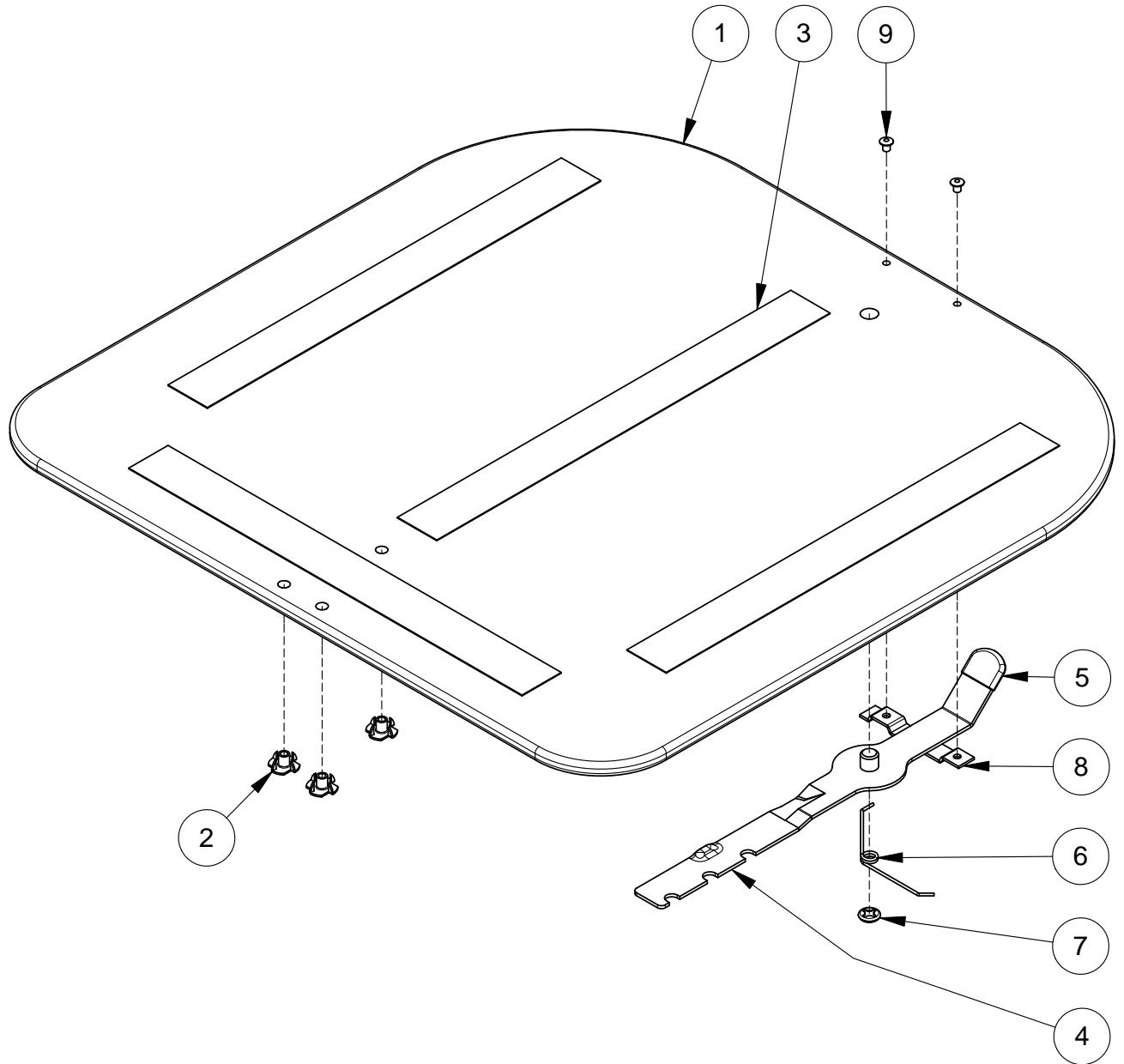
Denna ritning får ej kopieras eller överlätas utan tillstånd av Hantverksdesign & Rehab.prod. AB



Pos.	Art.nr.	Benämning	Inkl.
	18112-5	<b>SITSBRICKA sb52, kpl</b>	1-9
	18142-5	<b>SITSBRICKA sb52 kort, kpl</b>	1-9
4	18177	REGLAGEARM	
5	82157	ÄNDSKYDD UR2x20 Röd	
	82157-1	ÄNDSKYDD UR2x20 Röd, förp. 10st	
6	10179-2	FJÄDER reglagearm	
7	81702	LÅSHATT STARLOCK 5	
8	10178	KLAMMER reglagearm	
9	81445	BLINDNIT 4.0x14 AI	

Sitsplatta sb52

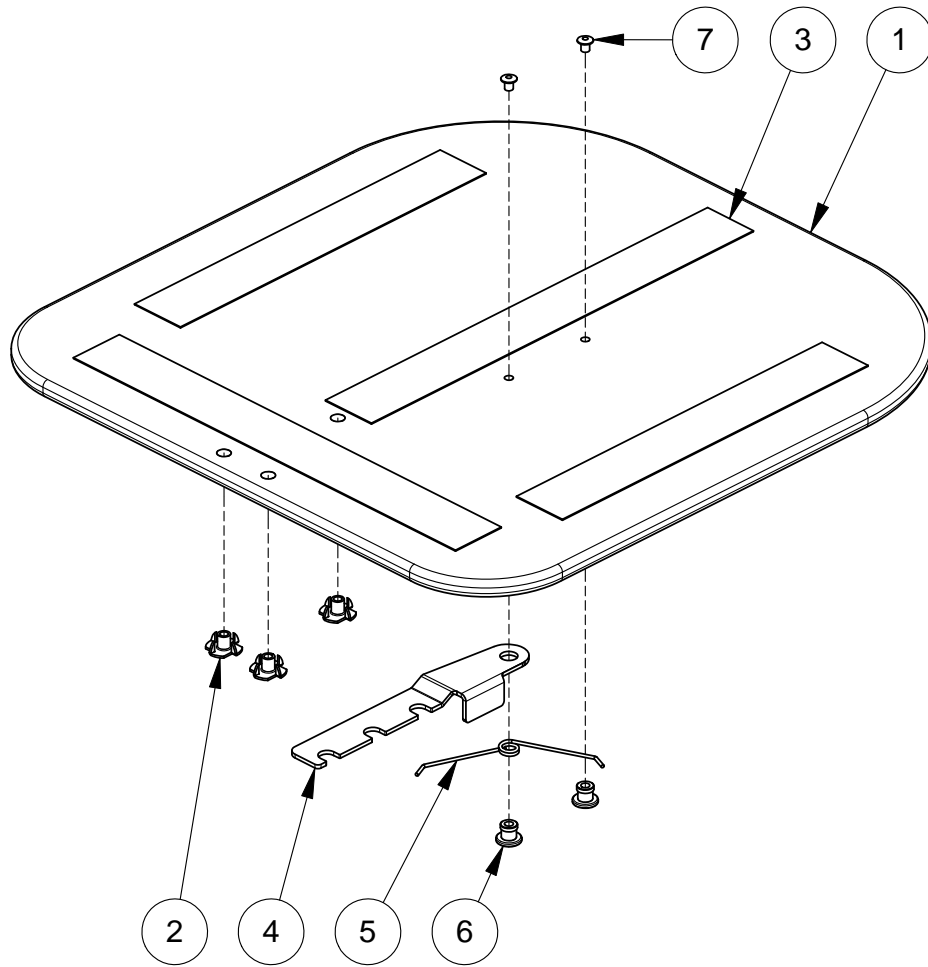
Denna ritning får ej kopieras eller överlätas utan tillstånd av Hantverksdesign & Rehab.prod. AB



Pos.	Art.nr.	Benämning	Inkl.
	<b>32112-5</b>	<b>SITSBRICKA Barn, kpl</b>	<b>1-7</b>
4	30177	REGLAGEARM till barn sitsplatta	
5	10179-2	FJÄDER reglagearm	
6	30178	DISTANSLED	
7	81445	BLINDNIT 4.0x14 Al	

Sitsplatta, barnrullstol

Denna ritning får ej kopieras eller överlätas utan tillstånd av Hantverksdesign & Rehab.prod. AB



Pos.	Art.nr.	Benämning	Inkl.
A	11 101	GASFJÄDER standard kpl med hållare	
B	11 102	GASFJÄDER fjädrande kpl med hållare	
C	11 105	GASFJÄDER lång kpl med hållare	
D	31 101	GASFJÄDER barn standard kpl med hållare	
A,B,D	11 160	GASFJÄDER std	
C	11 165	GASFJÄDER lång	
1	11120	<b>HÅLLARE kpl, till 11101</b>	1-7
2		TAPP gasfj.hållare	ingår i 1
3		RÄFFELPINNE	ingår i 1
4	81602	BRICKA BRB6,4x12x1,5	
5	81522	MUTTER Låsmutter M6	
6	81391	STÄLLSKRUV M6	
7	81505	MUTTER M6M 6 FZB	
8	11124	<b>HÅLLARE kpl, till 11102</b>	8-16
9		TAPP gasfj.hållare	ingår i 8
10		RÄFFELPINNE	ingår i 8
11	81602	BRICKA BRB6,4x12x1,5	
12	81522	MUTTER Låsmutter M6	
13		FJÄDER	
14		HÅLLARE B	
15		STIFT 5 mm	
16		LÅSHATT STARLOCK 5	
17	81391	STÄLLSKRUV M6	
18	81505	MUTTER M6M 6 FZB	
19	31 120	<b>HÅLLARE kpl, till 11105 och 31101</b>	
20		TAPP gasfj.hållare	ingår i 19
21		RÄFFELPINNE	ingår i 19
22	81602	BRICKA BRB6,4x12x1,5	
23	81522	MUTTER Låsmutter M6	
24	81391	STÄLLSKRUV M6	
25	81505	MUTTER M6M 6 FZB	



Gasfjäder

Denna ritning får ej kopieras eller överlämnas utan tillstånd av Hantverksdesign & Rehab.prod. AB

