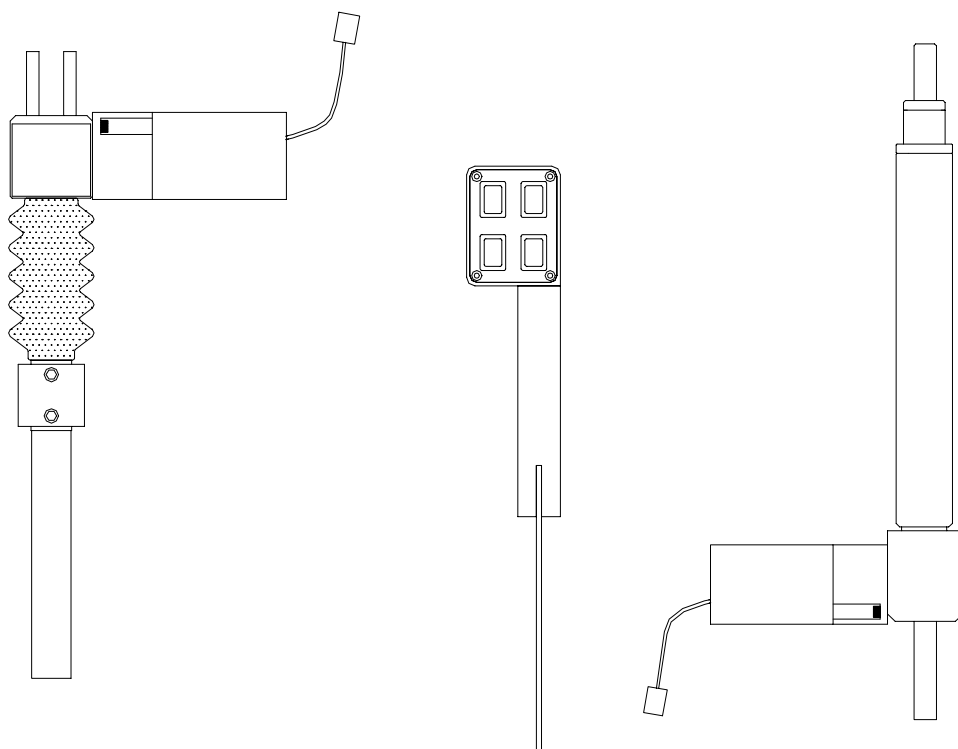




# HD Rullstolar

## Elektriska ställdon



# RESERVDDELSLISTA

## SPRÄNGSKISSER

Art.nr. 95 057

Rev. A1

**Reservdelslista    Elektriska ställdon HD Rullstolar**  
**Innehållsförteckning**

rev. 030207

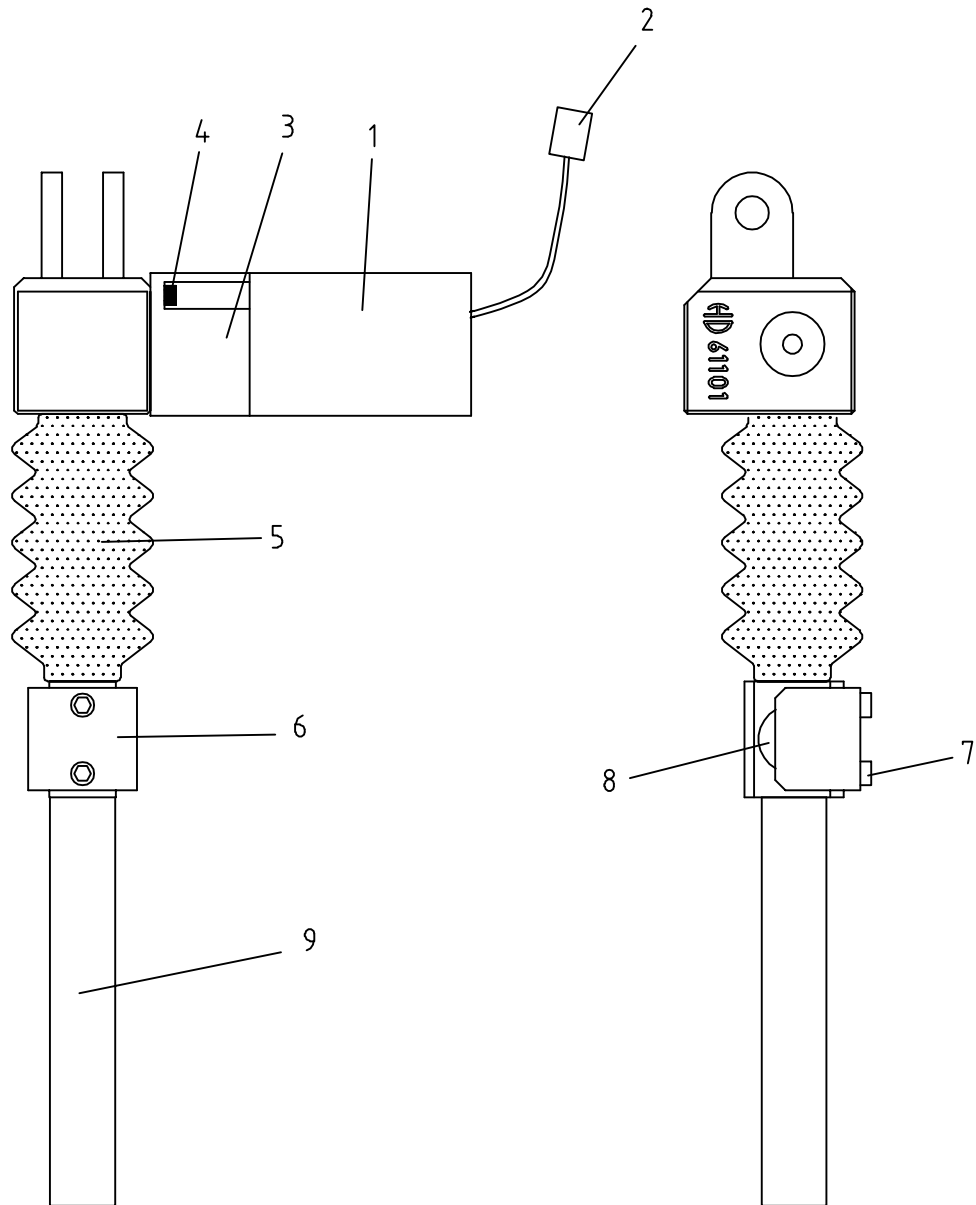
Sida/Blad

29.1	Ställdon för sitsvinkling
29.2	Ställdon för ryggvinkling
29.3	Ställdon för benstödsvinkling
29.4a	Styrbox för el. reglering, 1 eller 2 funktioner
29.4b	Styrbox för el. reglering, 3 eller 4 funktioner
29.4c	Batterienhet till 3 eller 4 funktioner
29.5	Manöverdosa

Pos	Art.nr.	Benämning
	61 150	Elektrisk sitsvinkling kompl. ( 1 funktion ) inkl. : ställdon sits, styrbox, manöverdosa, laddare
	61 250	Elektrisk ryggvinkling kompl. ( 1 funktion ) inkl. : ställdon rygg, styrbox, manöverdosa, laddare
	61 200	Elektrisk sits- och ryggvinkling kompl. ( 2 funktion ) inkl. : ställdon sits, ställdon rygg, styrbox, manöverdosa, laddare
	61 300	Elektrisk benstödsvinkling par kompl. ( 2 funktion ) inkl. : ställdon benstöd höger + vänster, styrbox, manöverdosa, laddare
	61 500	Elektrisk sits- , rygg- och benstödsvinkling kompl. ( 4 funktion ) inkl. : ställdon sits, ställdon rygg, ställdon benstöd höger + vänster, styrbox, manöverdosa, laddare
	61 501	Elektrisk sits- och benstödsvinkling kompl. ( 3 funktion ) inkl. : ställdon sits, ställdon benstöd höger + vänster, styrbox, manöverdosa, laddare
	61 502	Elektrisk rygg- och benstödsvinkling kompl. ( 3 funktion ) inkl. : ställdon rygg, ställdon benstöd höger + vänster, styrbox, manöverdosa, laddare

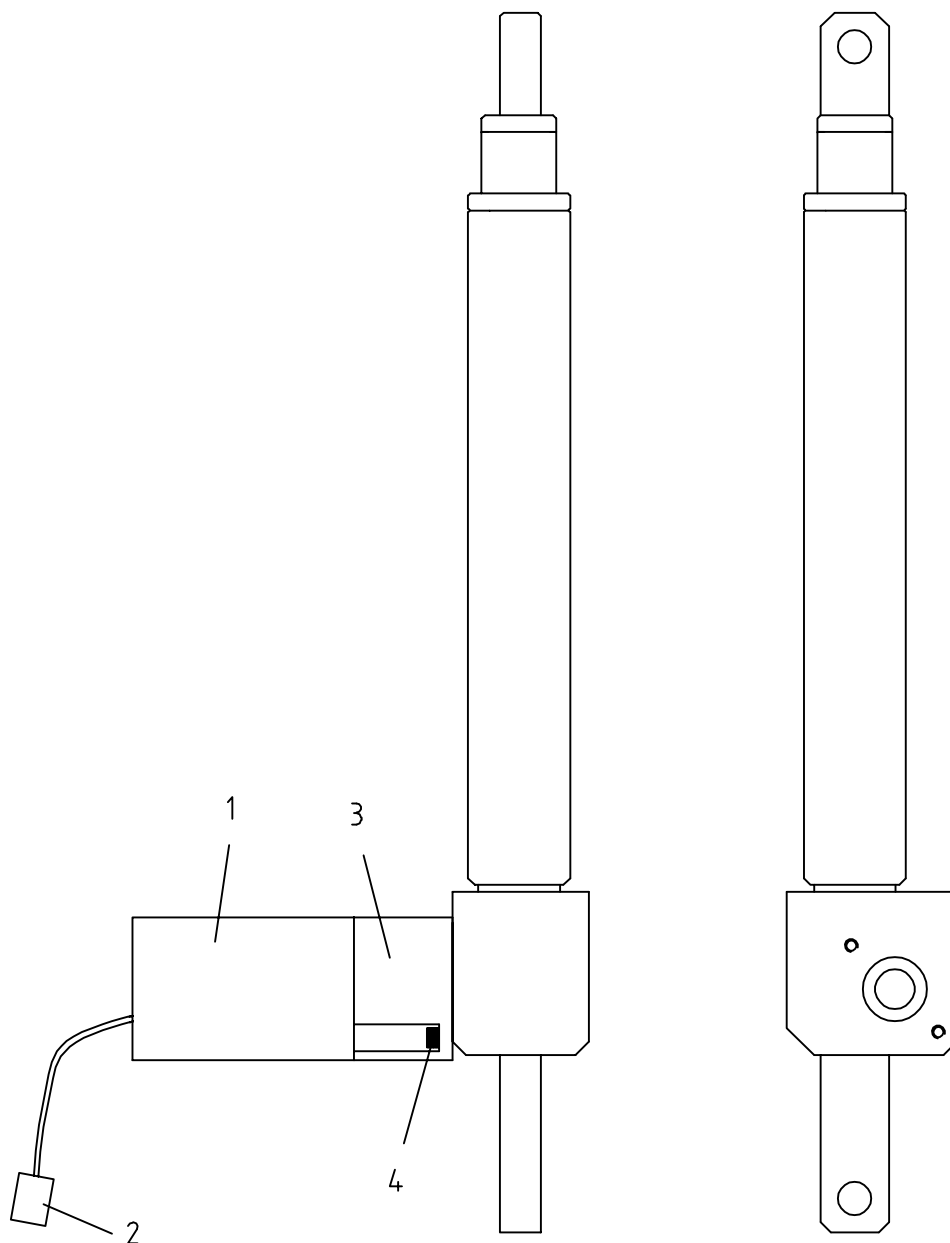
Pos	Art.nr.	Benämning	Inkl.
	61 101	Ställdon sits	1-9
1	61 135	Elmotor kompl	1-4
4	81 237	Skruv	
6	61 162	Klammer	
7	81 269	Skruv	
8	61 161	Ledbricka	
9	61 149	Skyddsror	

Ställdon för el. regl. sitsvinkel



Pos	Art.nr.	Benämning	Inkl.
	61 201	Ställdon rygg kompl.	
1	61 235	Elmotor kompl.	1-4
4	81 237	Skruv	

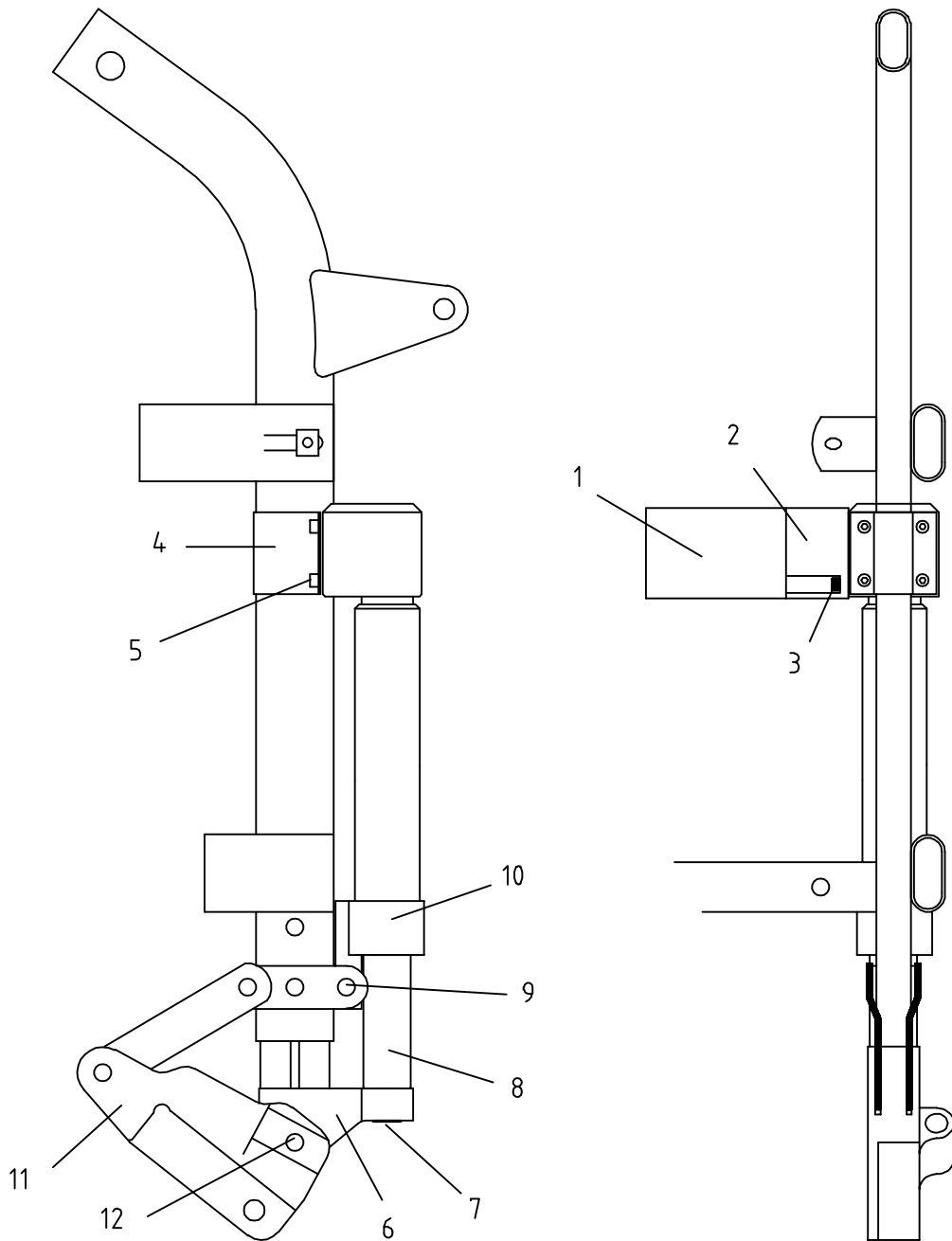
Ställdon för el. regl. ryggvinkel



Pos	Art.nr.	Benämning	Inkl.
	61 301	Ställdon benstöd vänster	1-10
	61 302	Ställdon benstöd höger	1-10
1	61 135	Elmotor kompl.	1-3
3	81 237	Skruv	
4	61 331	Klammer	
5	81 237	Skruv	
6	61 360	Teleskoprör elbenstöd	
7	81 223	Skruv	
9	11 755-9	Ledtapp	
	81 616	Bricka	
	81 711	Spärryttare	

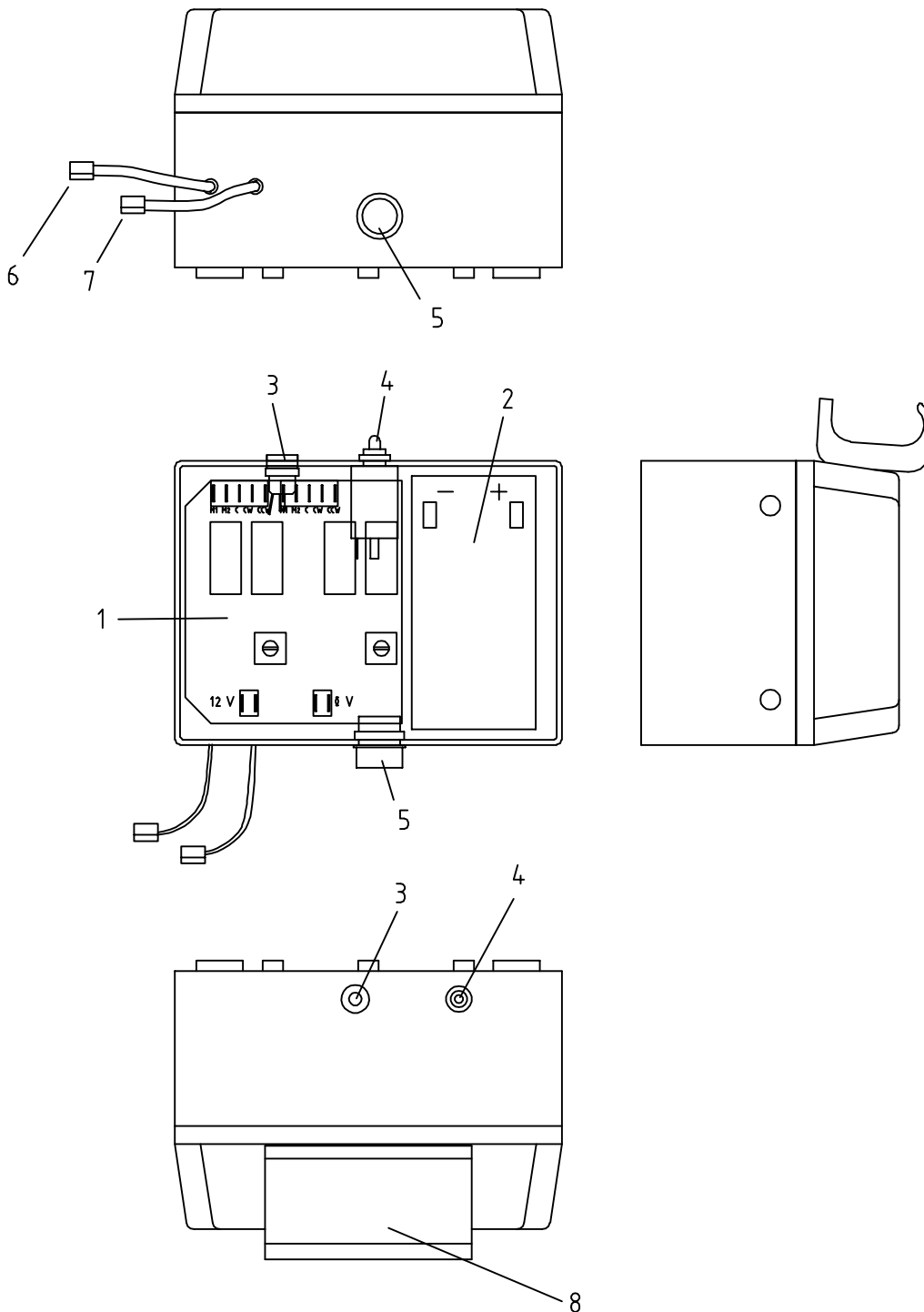


Ställdon för el. regl. benstöd



Pos	Art.nr.	Benämning	Inkl.
	61 403	Styrbox 2-funktion	
1	84 295	Strömbegränsningskort	
2	84 274	Batteri 12 V 1,2 Ah	
3	84 261	Ladduttag	
4	84 198	Aut. säkring	

Styrbox för el. regl.



Pos	Art.nr.	Benämning	Inkl.
-----	---------	-----------	-------

	61 405	Styrbox 4-funktion	
--	--------	--------------------	--

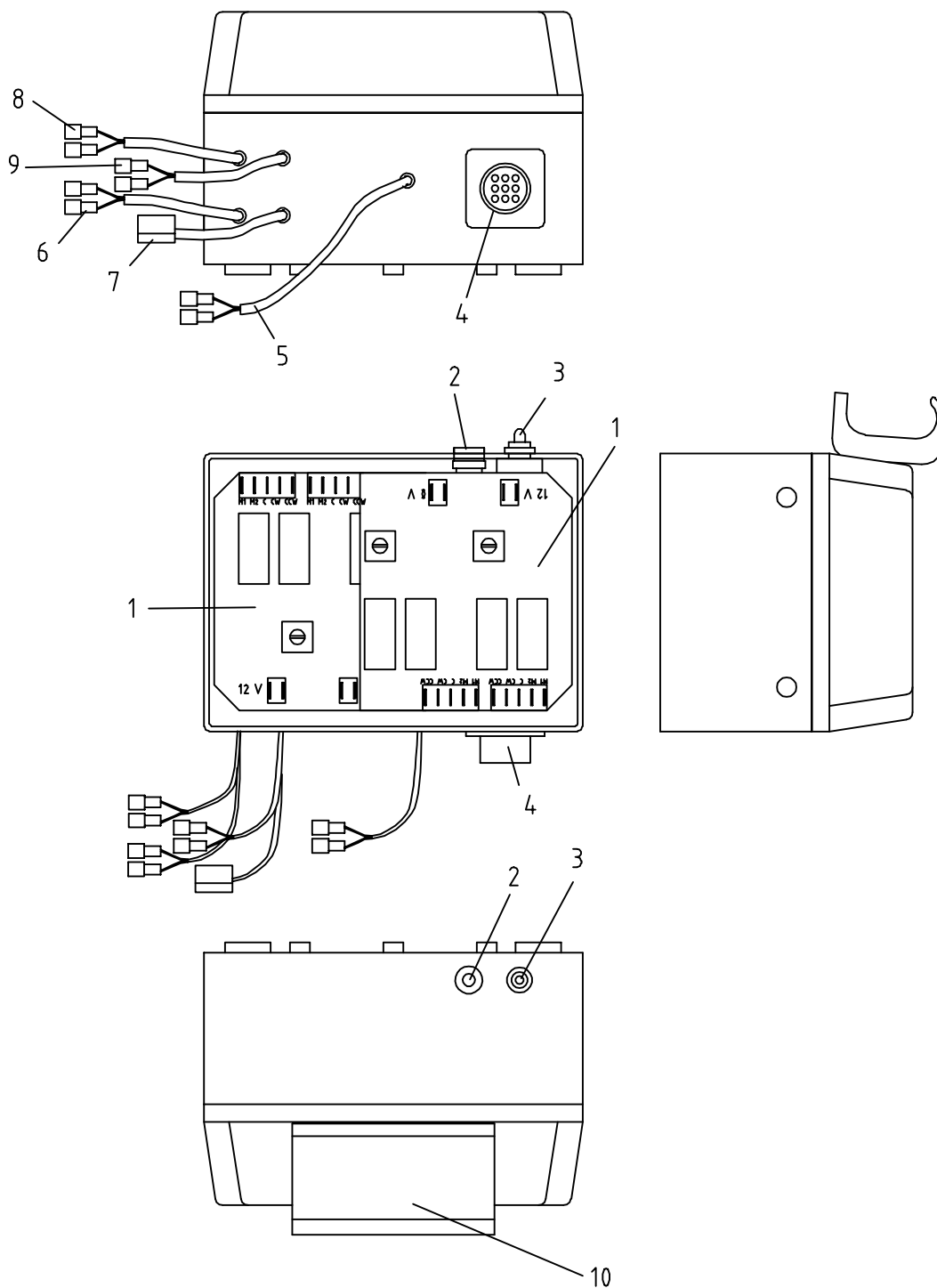
1	84 295	Strömbegränsningskort	
---	--------	-----------------------	--

2	84 261	Ladduttag	
---	--------	-----------	--

3	84 198	Aut. säkring	
---	--------	--------------	--

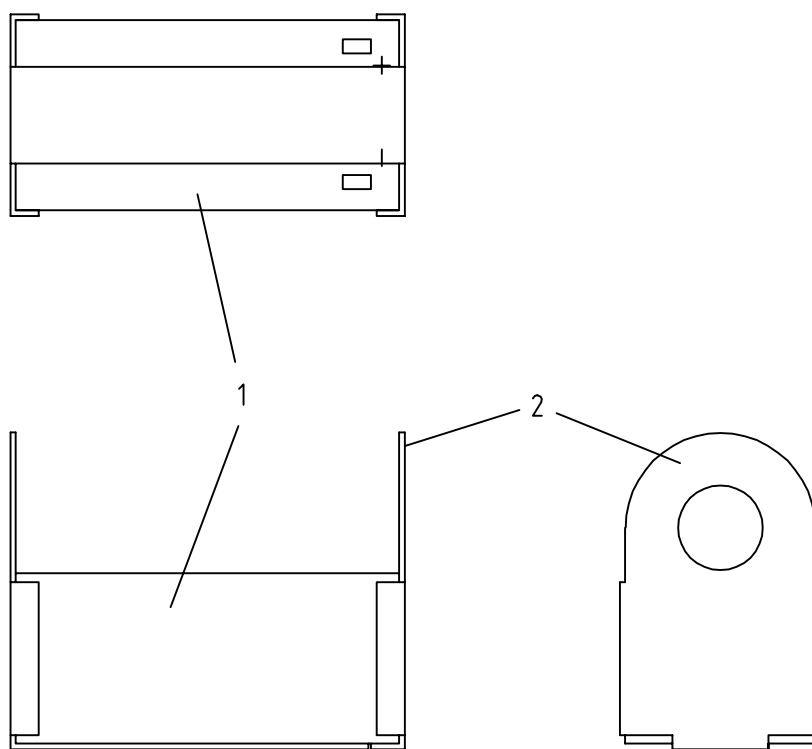
OBS! Separat batterienhet krävs.  
se blad 29.4c

Styrbox för el. regl. 4-funktion



Pos	Art.nr.	Benämning	Inkl.
	61 585	Batterienhet kompl.	
1	84 273	Batteri 12 V 3,2 Ah	
OBS!		Till styrbox 61 405 se blad 29.4b	

## Batterienhet för el. regl. 4-funktion



Pos	Art.nr.	Benämning	Inkl.
	61 456	Manöverdosa 1-funktion (ej i bild )	1-7
	61 455	Manöverdosa 2-funktion ( A )	1-7
	61 458	Manöverdosa 3-funktion ( B )	1-8
	61 457	Manöverdosa 4-funktion ( B )	1-8
1	84 162	Tryckströmställare	
8	61 469-5	Spak	



Manöverdosa 2-funktion / 4-funktion

